



Орлеан Orleans



T561/T761

Орлеан Orleans

T561 / T761

RU

EN

ФАСАДЫ T561 Natural ash wood **ЦВЕТ ФАСАДОВ** 143 / NCS S 3500-N / NCS S 7010-R50B **ВИТРИНЫ** Закрытая #8/3 (стекло Тиснёное-2, 4 мм), закрытая #11 **ДЕКОРАТИВНЫЕ ФАСАДЫ** Фасад с решеткой #1Г (2×2) **РУЧКИ** 784-T2 (160 мм), 784-T2 **СТОЛЕШНИЦА** 38 мм, пластик HPL, цвет Мрамор Вальмасино Светло-серый **КРОМКА** ABS Мрамор Вальмасино Светло-серый **СТЕНОВАЯ ПАНЕЛЬ** 7 мм, пластик HPL, цвет Мрамор Вальмасино Светло-серый (высота 300 мм) **ЦОКОЛЬ** Прямой, ДСП/шпон ясеня, цвет 143 / NCS S 3500-N / NCS S 7010-R50B, высота 97 мм **АКСЕССУАРЫ** Решетка вентиляционная алюминиевая (60×484 мм) **ДЕКОРАТИВНЫЕ ЭЛЕМЕНТЫ** Опора декоративная ОД-12 (820), цвет 143; пилястра #14, цвет 143 / NCS S 7010-R50B; багет Б-3 прямой, цвет NCS S 3500-N; декоративный короб НВ «Орлеан» (900) под встраиваемую вытяжку, цвет 143 / NCS S 3500-N; навесная полка ЛГП-1 (450, 600, 900), цвет #189 воскобейц Белый; накладка декоративная НМ-1 (ширина 896 мм), цвет 143

FRONTS T561 Natural ash wood **FRONTS COLOR** 143 / NCS S 3500-N / NCS S 7010-R50B **GLASS FRONTS** Mullion glass front #8/3 (fluted glass 4 mm), mullion glass front #11 **DECORATIVE FRONTS** Front with lattice insert #1G (2×2) **HANDLES/KNOBS** 784-T2 (160 mm holespacing), 784-T2 **WORKTOP** 38 mm, HPL, color Valmasino Marble Light Grey **WORKTOP EDGE** ABS Valmasino Marble Light Grey **SPLASHBACK** 7 mm, HPL, color Valmasino Marble Light Grey (height 300 mm) **PLINTH** Straight, chipboard / ash wood veneer, color 143 / NCS S 3500-N / NCS S 7010-R50B, height 97 mm **ACCESSORIES** Aluminum ventilation grill (60×484 mm) **DECORATIVE ELEMENTS** Decorative support OD-12 (820), color 143; pilaster #14, color 143 / NCS S 7010-R50B; crown moulding B-3 straight, color NCS S 3500-N; decorative cover NV «Orleans» (900) for built-in range hood, color 143 / NCS S 3500-N; corbel shelf LGP-1 (450, 600, 900), color #189 wax stain White; decorative trim NM-1 (width 896 mm), color 143







ВАРИАНТЫ ИСПОЛНЕНИЯ ФАСАДА. ОБЗОР
FRONT OPTIONS. OVERVIEW

T561 / T761

В зависимости от допустимых предельных размеров
Depending on admissible dimensional limits

A



Фасад с плоской вставкой
Front with flat center panel
Стр. 13 / Page 13



Витрина
Glass front
Стр. 14 / Page 14



Витрина закрытая #3
Mullion glass front #3
Стр. 15 / Page 15



Витрина закрытая #8 / 1
Mullion glass front #8 / 1
Стр. 17 / Page 17



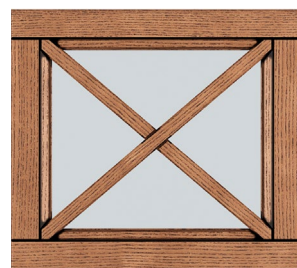
Витрина закрытая #8 / 2
Mullion glass front #8 / 2
Стр. 18 / Page 18



Витрина закрытая #8 / 3
Mullion glass front #8 / 3
Стр. 19 / Page 19



Витрина закрытая #9
Mullion glass front #9
Стр. 20 / Page 20



Витрина закрытая #10
Mullion glass front #10
Стр. 21 / Page 21



Витрина закрытая #11
Mullion glass front #11
Стр. 22 / Page 22



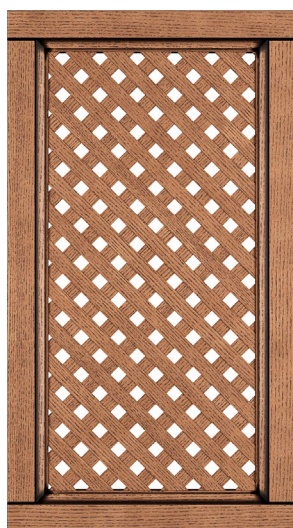
Фасад Комби-В1 (B3-10/Ф)
Front Combi-V1 (mullion glass
front #10/veneered MDF)
Стр. 28 / Page 28



Фасад Комби-В2
Front Combi-V2
Стр. 29 / Page 29



Фасад Комби-В2 (B3-3/Ф)
Front Combi-V2 (mullion glass
front #3/veneered MDF)
Стр. 31 / Page 31



Фасад с решеткой #1
Front with lattice insert #1
Стр. 23 / Page 23



Фасад с решеткой #1Г(2x2)
Front with lattice insert
#1Г(2x2)
Стр. 24 / Page 24



Фасад Комби-В1
Front Combi-V1
Стр. 25 / Page 25



Фасад Комби-В1 (Ф/В3-3)
Front Combi-V1 (veneered
MDF/mullion glass front #3)
Стр. 26 / Page 26



Фасад с плоской вставкой закрытой #1
Front with flat center panel and vertical bars
Стр. 32 / Page 32

B



Фасад с плоской вставкой и перемычкой
Front with flat center panel and cross bar
Стр. 33 / Page 33



Витрина с перемычкой
Glass front with cross bar
Стр. 34 / Page 34

C



Деталь щитовая с имитацией рамки и фрезеровкой по краю
Front with rails / stiles imitation and profiled outer edges
Стр. 35 / Page 35

D



Деталь щитовая с фрезеровкой по краю
Front with profiled outer edges
Стр. 36 / Page 36

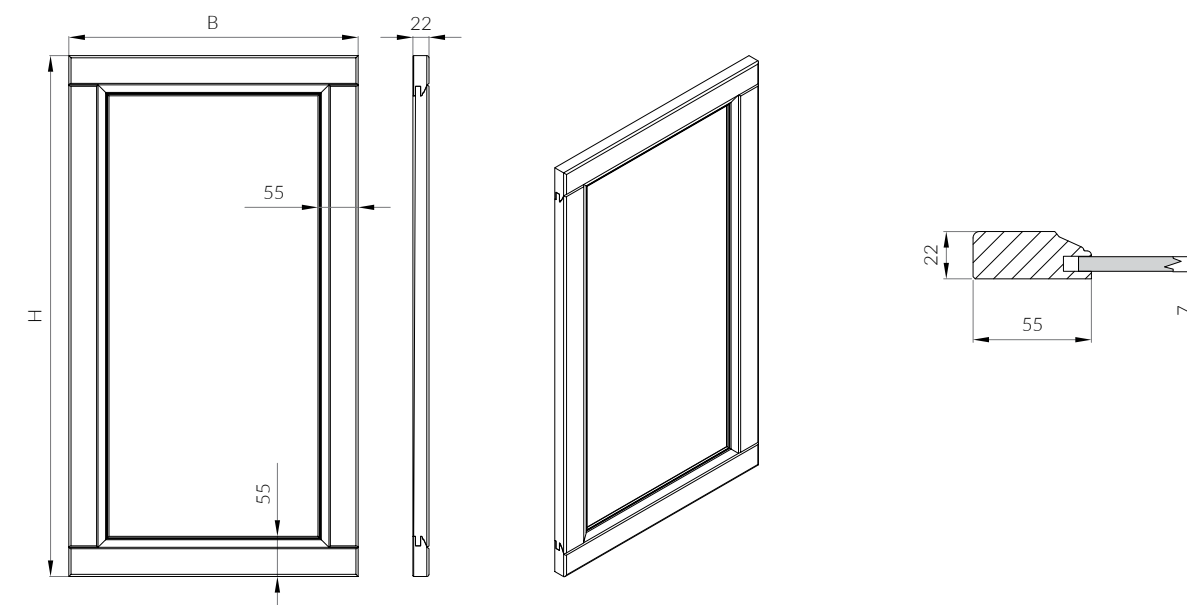
E



Деталь щитовая без фрезеровки по краю
Front with square outer edges
Стр. 37 / Page 37

A. ФАСАД С ПЛОСКОЙ ВСТАВКОЙ

Front with flat center panel



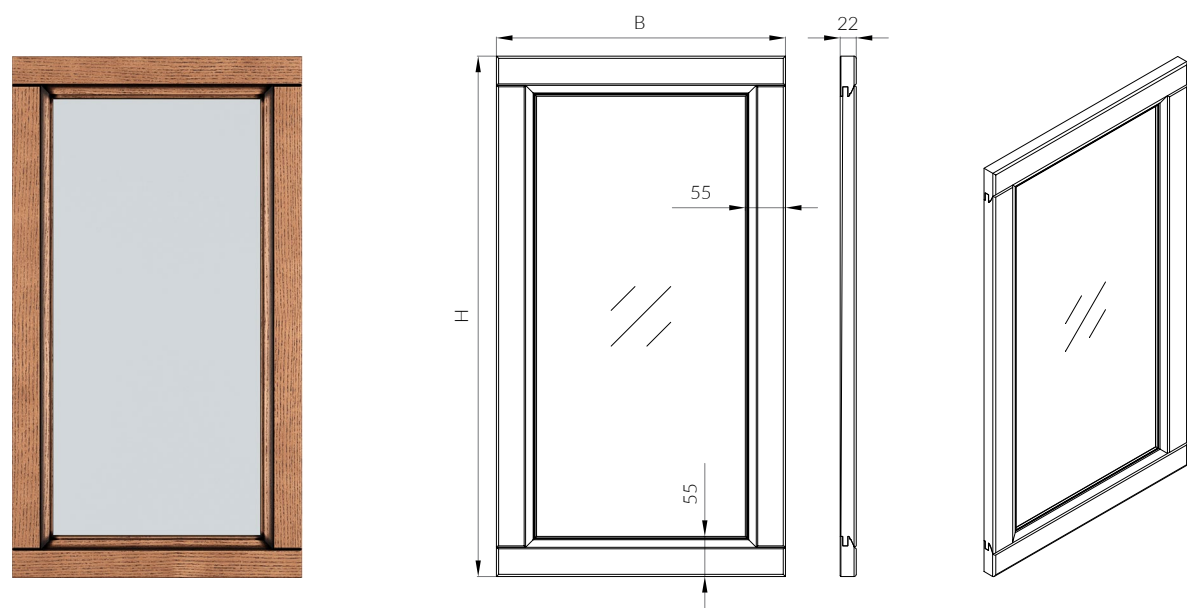
Высота (H) Height (H) Min / Max, mm	Ширина (B) Width (B) Min / Max, mm	Направление текстуры шпона на вставке Wood grain orientation (center panel)
196 - 455	196 - 1000	↑↑↑
456 - 1300	196 - 600	

Рамка с шиповым соединением толщиной 22 мм, материал — массив ясеня / дуба.
Ширина рамки — 55 мм.
Вставка плоская толщиной 7 мм, материал — плита МДФ, облицованная шпоном ясеня / дуба (толщина шпона 0,6 мм).

Rails / stiles with finger jointing, thickness 22 mm, material — solid ash / oak wood.
Rails / stiles width — 55 mm.
Flat center panel, thickness 7 mm, material — MDF veneered with ash / oak wood (veneer thickness 0,6 mm).

А. ВИТРИНА

Glass front



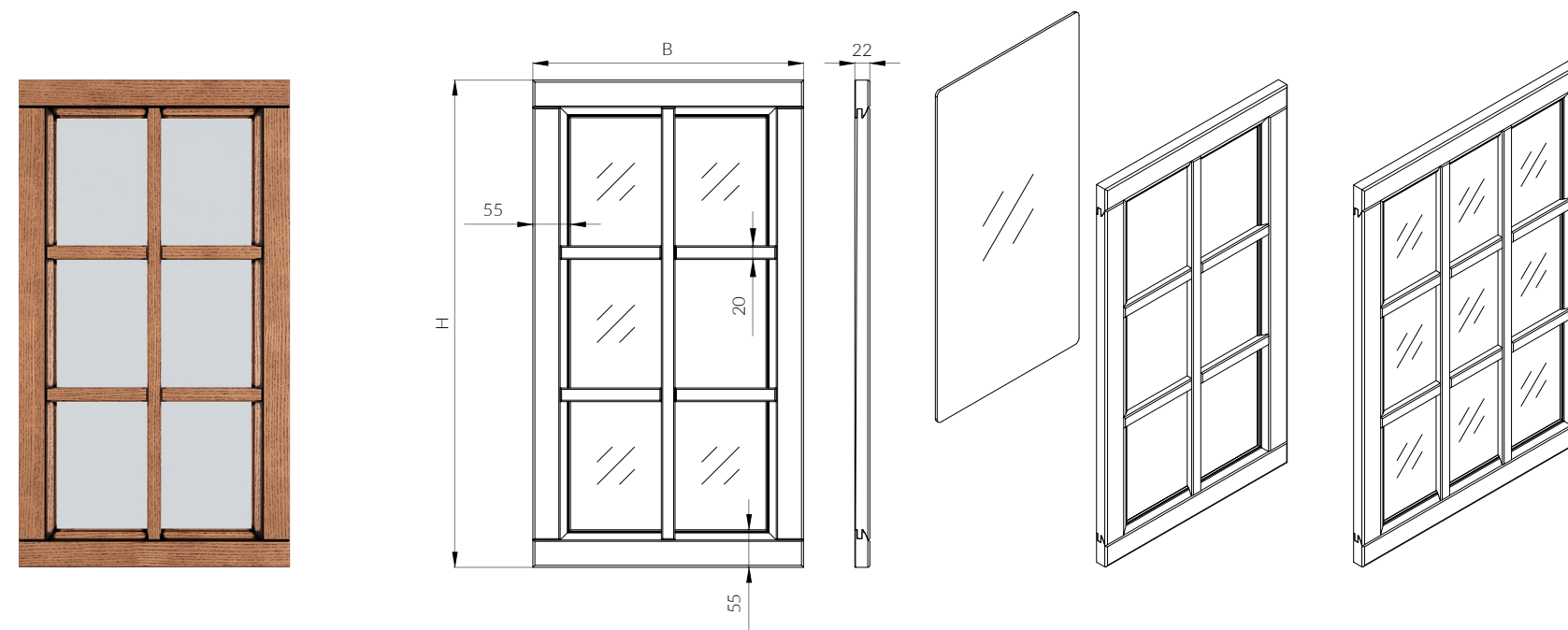
Высота (H) Height (H) Min / Max, mm	Ширина (B) Width (B) Min / Max, mm
196 - 455	196 - 1000
456 - 800	196 - 600
801 - 1300	196 - 500

Рамка с шиповым соединением толщиной 22 мм, материал — массив ясеня / дуба.
Ширина рамки — 55 мм.
Толщина стекла — 4 мм.

Rails / stiles with finger jointing, thickness 22 mm,
material — solid ash / oak wood.
Rails / stiles width — 55 mm.
Glass thickness — 4 mm.

А. ВИТРИНА ЗАКРЫТАЯ #3

Mullion glass front #3



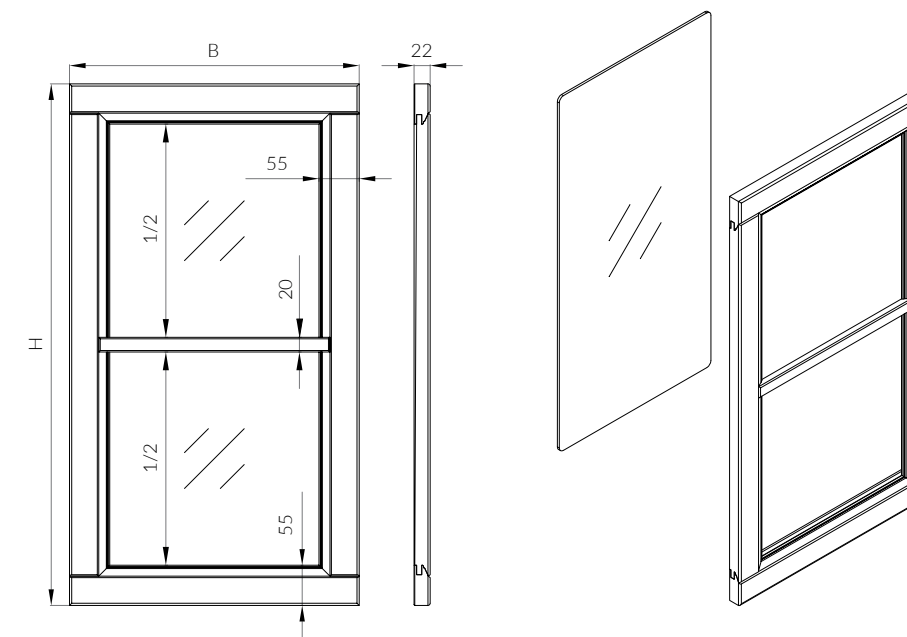
Высота (H) Height (H) Min / Max, mm	Ширина (B) Width (B) Min / Max, mm	Количество перемычек горизонтальных / вертикальных Number of horizontal / vertical bars
355 - 600	296 - 450	1 / 1
	451 - 900	1 / 2
601 - 650	296 - 450	1 / 1
	451 - 600	1 / 2
651 - 800	296 - 450	2 / 1
	451 - 600	2 / 2

Высота (H) Height (H) Min/Max, mm	Ширина (B) Width (B) Min/Max, mm	Количество перемычек горизонтальных / вертикальных Number of horizontal / vertical bars
801 - 905	296 - 450	2 / 1
	451 - 500	2 / 2
906 - 1300	296 - 450	3 / 1
	451 - 500	3 / 2

Рамка с шиповым соединением толщиной 22 мм, материал – массив ясеня / дуба.
Ширина рамки – 55 мм.
Перемычки шириной 20 мм, материал – массив ясеня / дуба.
Стекло цельное толщиной 4 мм.

Rails / stiles with finger jointing, thickness 22 mm, material – solid ash / oak wood.
Rails / stiles width – 55 mm.
Bars width – 20 mm, material – solid ash / oak wood.
One-piece glass, thickness 4 mm.

Mullion glass front #8 / 1



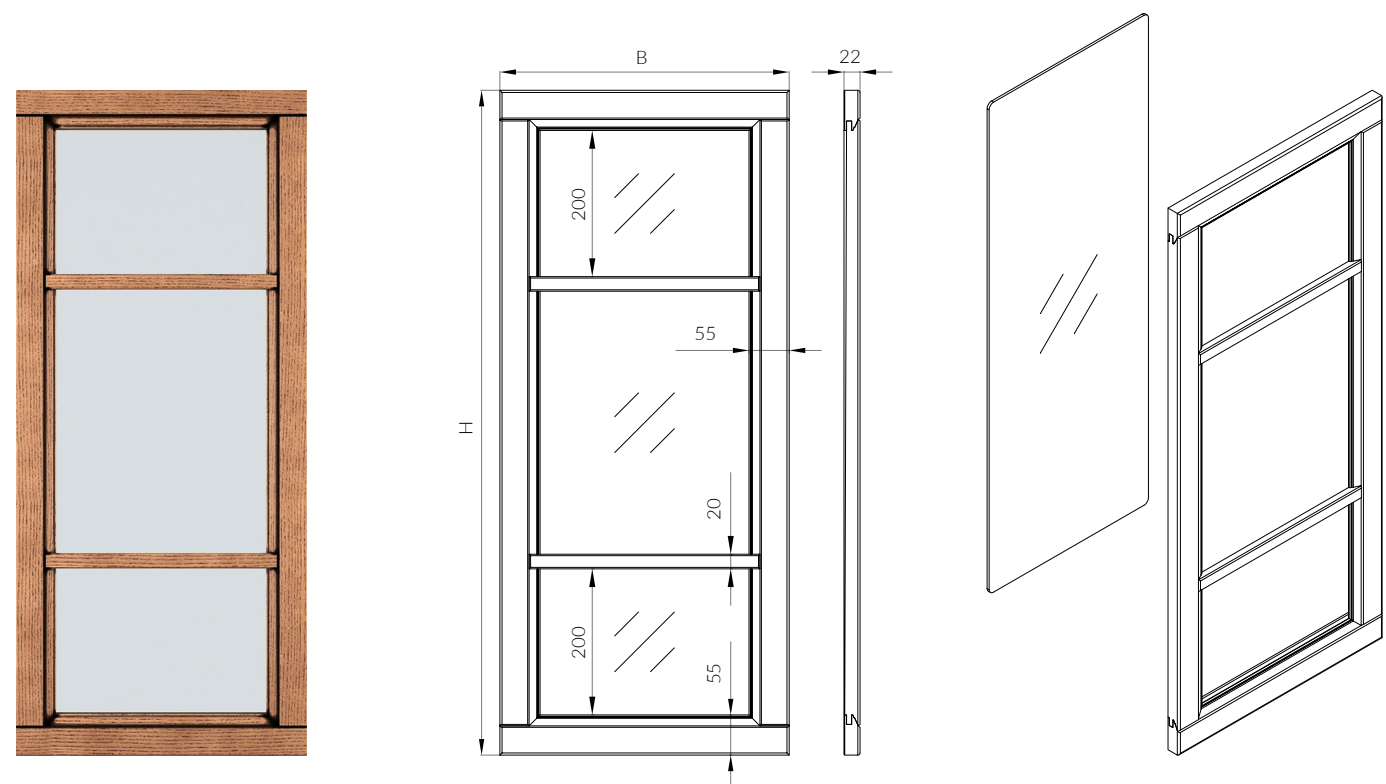
Высота (H) Height (H) Min/Max, mm	Ширина (B) Width (B) Min/Max, mm	Количество перемычек горизонтальных Number of horizontal bars
196 - 800	296 - 600	1

Рамка с шиповым соединением толщиной 22 мм, материал – массив ясеня / дуба.
Ширина рамки – 55 мм.
Перемычка шириной 20 мм, материал – массив ясеня / дуба.
Стекло цельное толщиной 4 мм.

Rails / stiles with finger jointing, thickness 22 mm, material – solid ash / oak wood.
Rails / stiles width – 55 mm.
Bar width – 20 mm, material – solid ash / oak wood.
One-piece glass, thickness 4 mm.

А. ВИТРИНА ЗАКРЫТАЯ #8/2

Mullion glass front #8/2



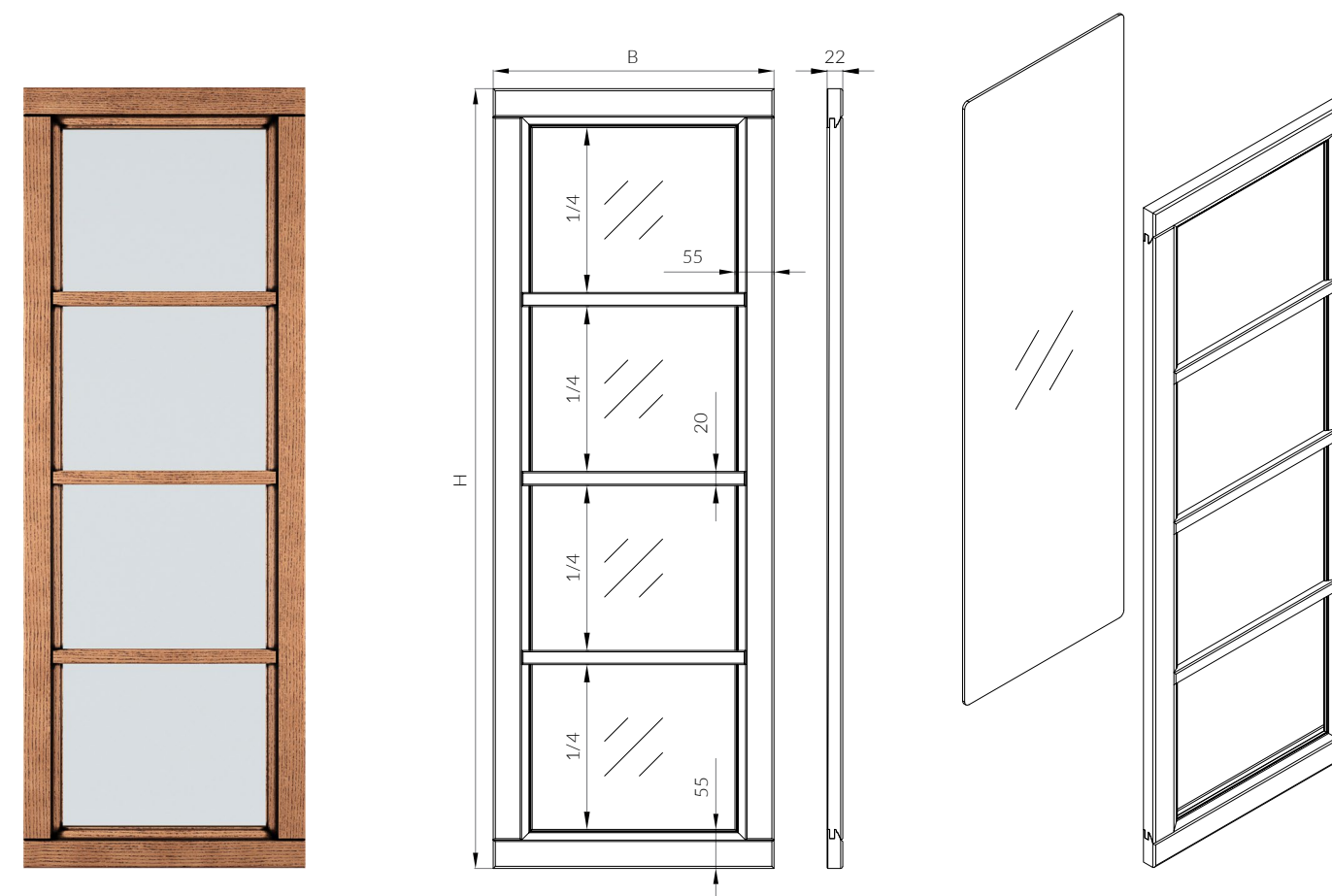
Высота (H) Height (H) Min / Max, mm	Ширина (B) Width (B) Min / Max, mm	Количество перемычек горизонтальных Number of horizontal bars
801 – 1000	296 – 500	2

Рамка с шиповым соединением толщиной 22 мм, материал – массив ясеня / дуба.
Ширина рамки – 55 мм.
Перемычки шириной 20 мм, материал – массив ясеня / дуба.
Стекло цельное толщиной 4 мм.

Rails / stiles with finger jointing, thickness 22 mm, material – solid ash / oak wood.
Rails / stiles width – 55 mm.
Bars width – 20 mm, material – solid ash / oak wood.
One-piece glass, thickness 4 mm.

А. ВИТРИНА ЗАКРЫТАЯ #8/3

Mullion glass front #8/3



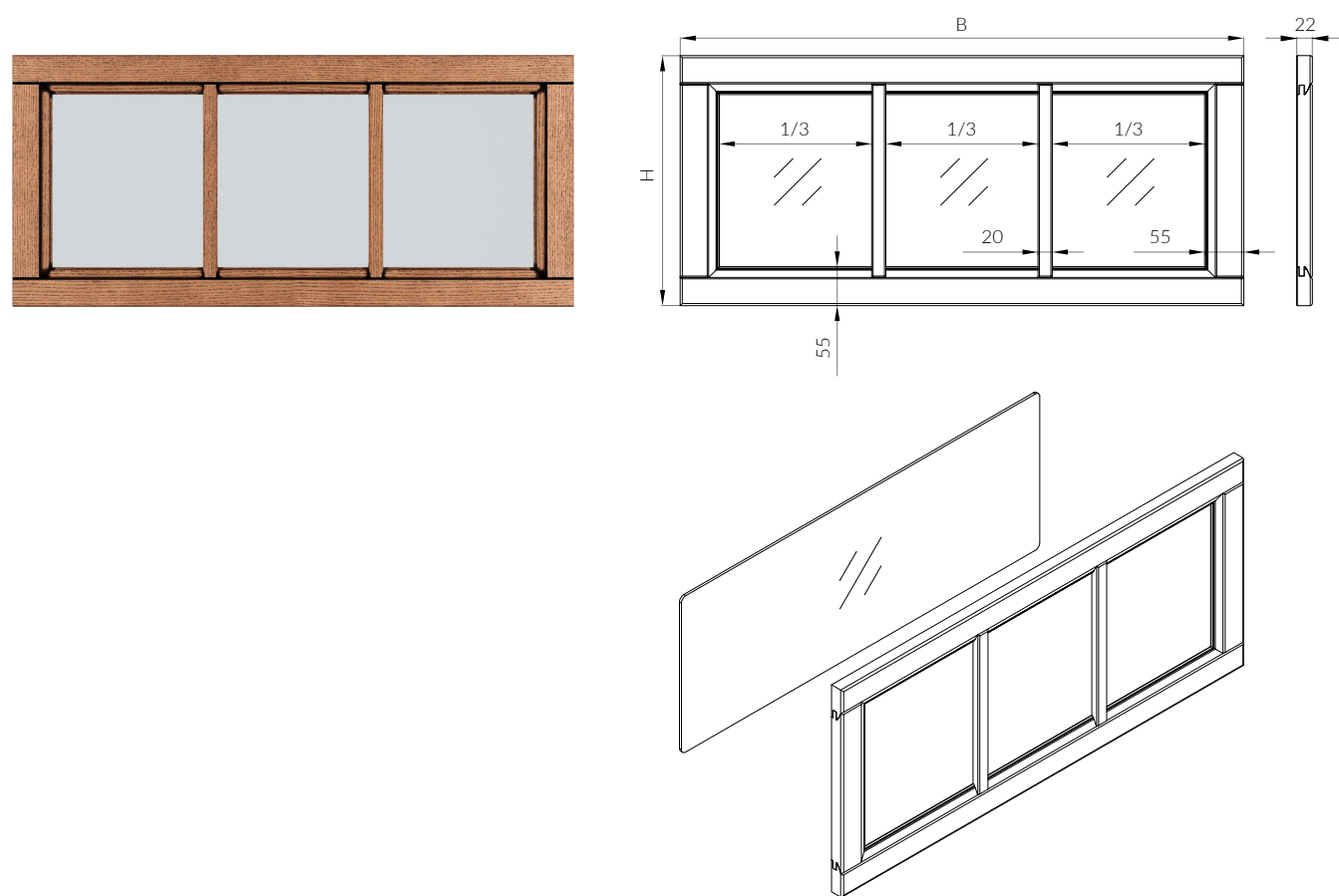
Высота (H) Height (H) Min / Max, mm	Ширина (B) Width (B) Min / Max, mm	Количество перемычек горизонтальных Number of horizontal bars
1001 – 1300	296 – 500	3

Рамка с шиповым соединением толщиной 22 мм, материал – массив ясеня / дуба.
Ширина рамки – 55 мм.
Перемычки шириной 20 мм, материал – массив ясеня / дуба.
Стекло цельное толщиной 4 мм.

Rails / stiles with finger jointing, thickness 22 mm, material – solid ash / oak wood.
Rails / stiles width – 55 mm.
Bars width – 20 mm, material – solid ash / oak wood.
One-piece glass, thickness 4 mm.

А. ВИТРИНА ЗАКРЫТАЯ #9

Mullion glass front #9



Высота (H) Height (H), Min / Max, mm	Ширина (B) Width (B), Min / Max, mm	Количество перемычек вертикальных Number of vertical bars
296 – 455	596 – 1000	2

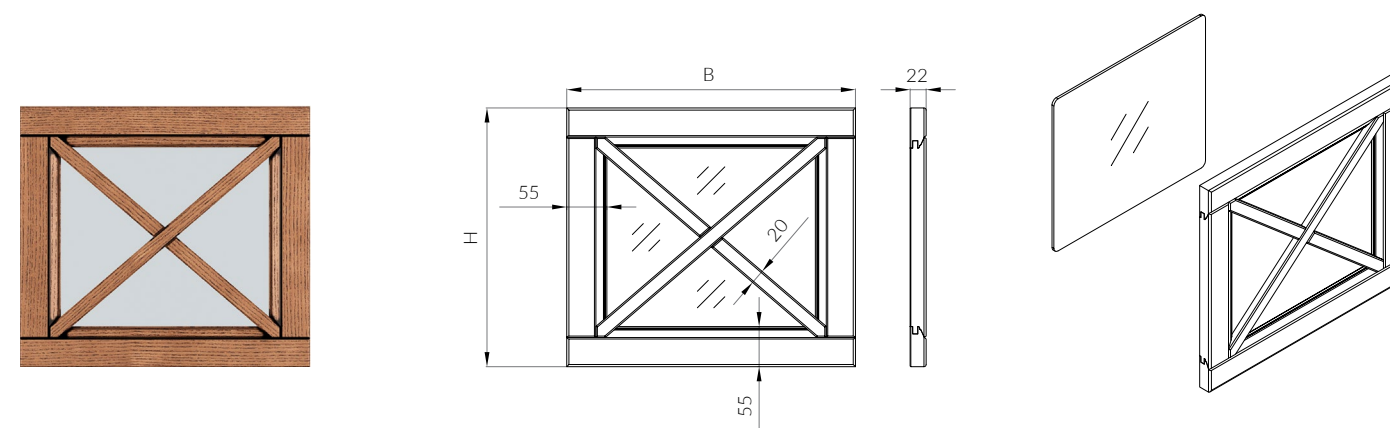
А. Витрина закрытая #9. Mullion glass front #9

Рамка с шиповым соединением толщиной 22 мм, материал – массив ясеня / дуба.
Ширина рамки – 55 мм.
Перемычки шириной 20 мм, материал – массив ясеня / дуба.
Стекло цельное толщиной 4 мм.

Rails / stiles with finger jointing, thickness 22 mm, material – solid ash / oak wood.
Rails / stiles width – 55 mm.
Bars width – 20 mm, material – solid ash / oak wood.
One-piece glass, thickness 4 mm.

А. ВИТРИНА ЗАКРЫТАЯ #10

Mullion glass front #10



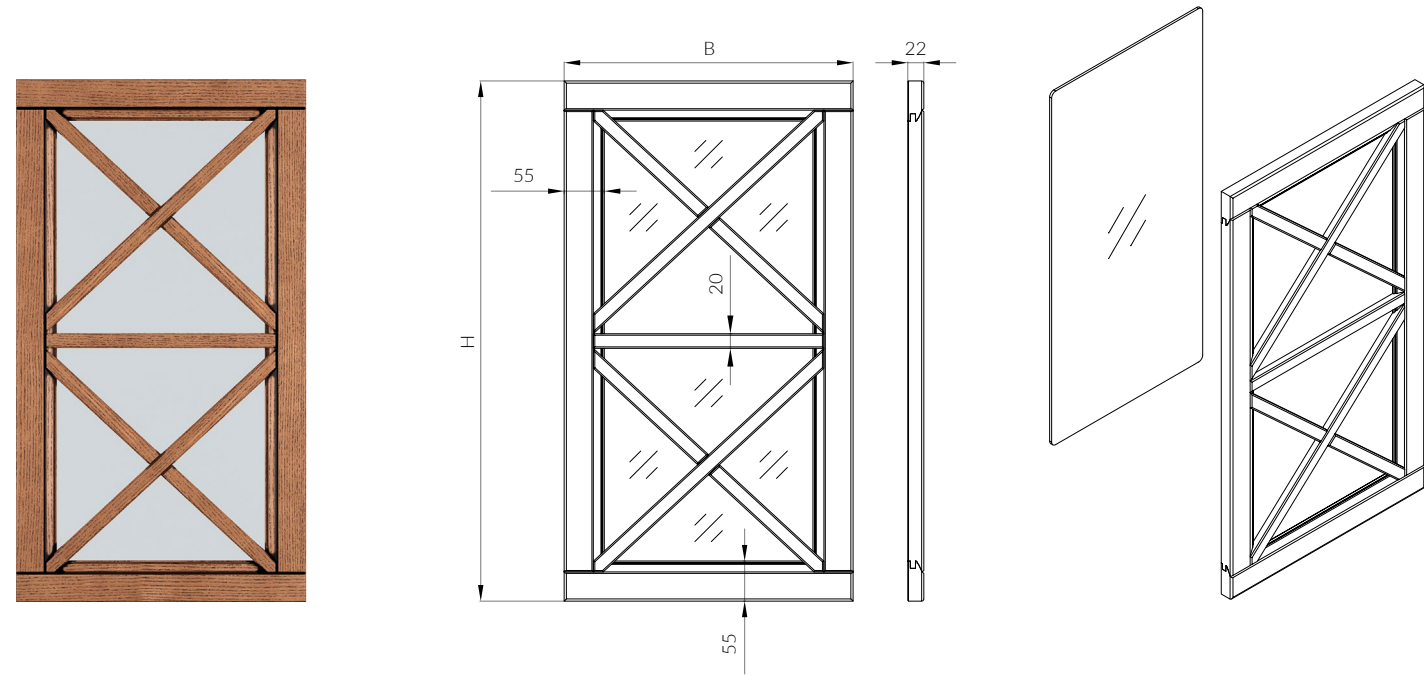
Высота (H) Height (H), mm	Ширина (B) Width (B), mm	Количество перемычек диагональных Number of diagonal bars
355	446, 496, 596	2

Рамка с шиповым соединением толщиной 22 мм, материал – массив ясеня / дуба.
Ширина рамки – 55 мм.
Перемычки шириной 20 мм, материал – массив ясеня / дуба.
Стекло цельное толщиной 4 мм.

Rails / stiles with finger jointing, thickness 22 mm, material – solid ash / oak wood.
Rails / stiles width – 55 mm.
Bars width – 20 mm, material – solid ash / oak wood.
One-piece glass, thickness 4 mm.

А. ВИТРИНА ЗАКРЫТАЯ #11

Mullion glass front #11



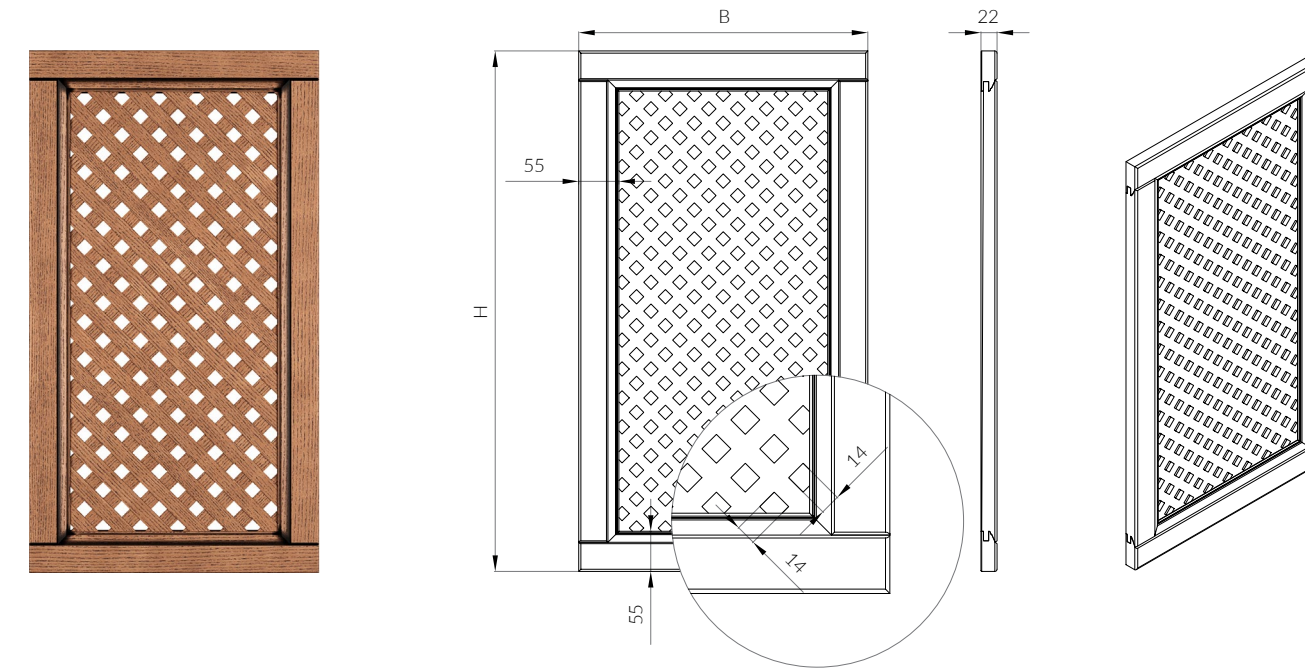
Высота (H) Height (H), mm	Ширина (B) Width (B), mm	Количество перемычек диагональных/горизонтальных Number of diagonal/horizontal bars
713	396, 446, 496, 596	4/1

Рамка с шиповым соединением толщиной 22 мм, материал – массив ясеня / дуба.
Ширина рамки – 55 мм.
Перемычки шириной 20 мм, материал – массив ясеня / дуба.
Стекло цельное толщиной 4 мм.

Rails / stiles with finger jointing, thickness 22 mm, material – solid ash / oak wood.
Rails / stiles width – 55 mm.
Bars width – 20 mm, material – solid ash / oak wood.
One-piece glass, thickness 4 mm.

А. ФАСАД С РЕШЕТКОЙ #1

Front with lattice insert #1



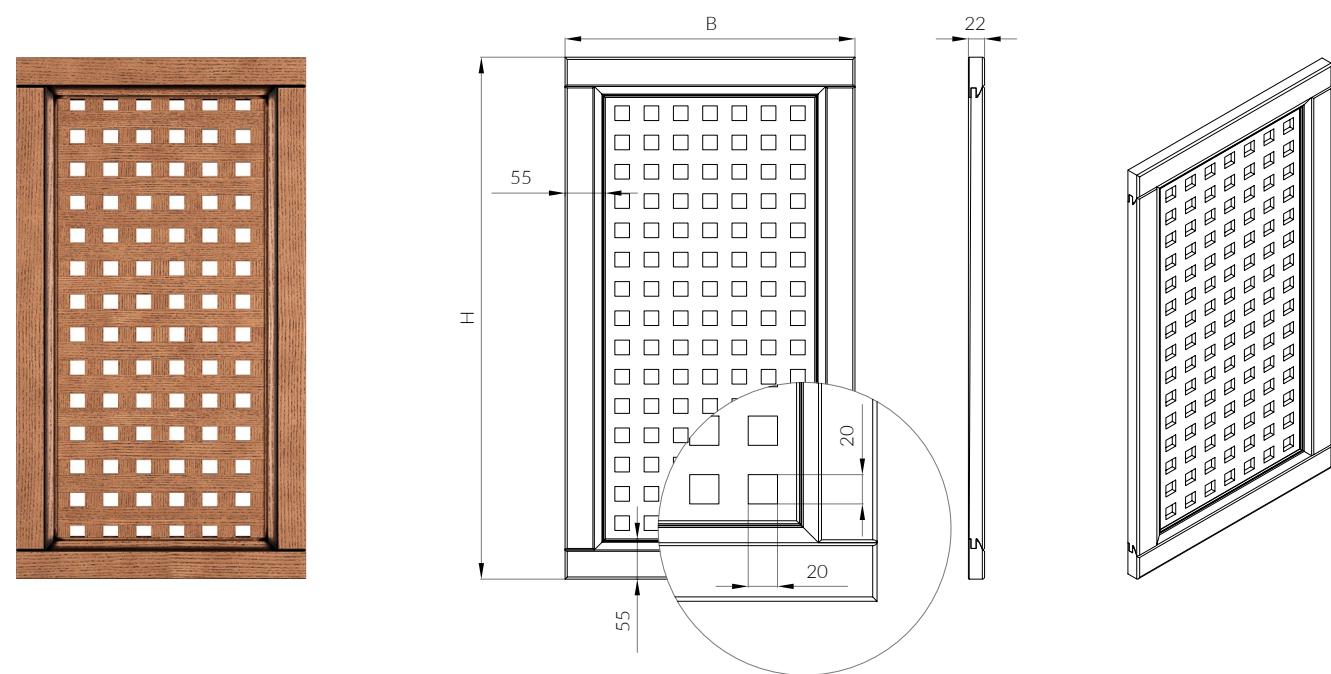
Высота (H) Height (H) Min / Max, mm	Ширина (B) Width (B) Min / Max, mm
196 – 455	196 – 1000
456 – 1300	196 – 600

Рамка с шиповым соединением толщиной 22 мм, материал – массив ясеня / дуба.
Ширина рамки – 55 мм.
Решетка #1 толщиной 7 мм, материал – массив ясеня / дуба.

Rails / stiles with finger jointing, thickness 22 mm, material – solid ash / oak wood.
Rails / stiles width – 55 mm.
Lattice insert #1, thickness 7 mm, material – solid ash / oak wood.

А. ФАСАД С РЕШЕТКОЙ #1Г(2×2)

Front with lattice insert #1G(2×2)



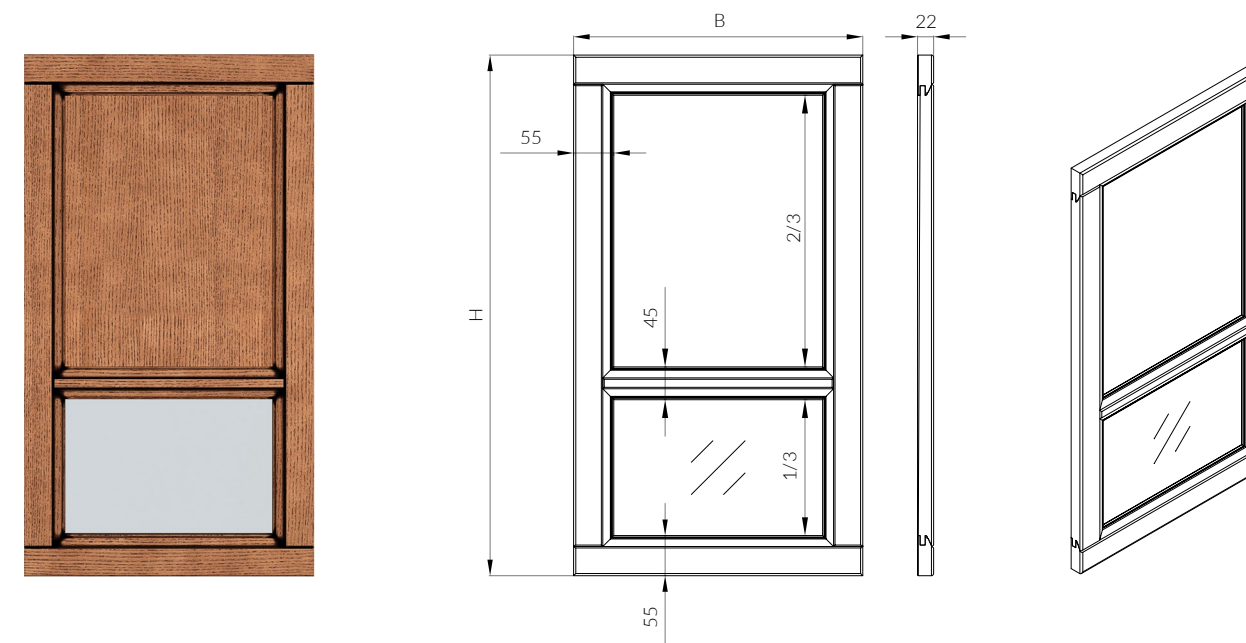
Высота (H) Height (H) Min / Max, mm	Ширина (B) Width (B) Min / Max, mm
196 – 455	196 – 1000
456 – 1300	196 – 600

Рамка с шиповым соединением толщиной 22 мм, материал – массив ясеня / дуба.
Ширина рамки – 55 мм.
Решетка #1Г(2×2) толщиной 7 мм, материал – массив ясеня / дуба.

Rails / stiles with finger jointing, thickness 22 mm, material – solid ash / oak wood.
Rails / stiles width – 55 mm.
Lattice insert #1G(2×2), thickness 7 mm, material – solid ash / oak wood.

А. ФАСАД КОМБИ-В1

Front Combi-V1



Высота (H) Height (H) Min / Max, mm	Ширина (B) Width (B) Min / Max, mm	Направление текстуры шпона на вставке Wood grain orientation (center panel)	Примечание Remark
400 – 455	196 – 900	↑↑↑	Деление видимой части вставки производится на 2/3 и 1/3 части (сверху вниз) The center panel is divided into two parts (2/3 to 1/3 top-down)
456 – 1300	196 – 600		

Рамка с шиповым соединением толщиной 22 мм, материал — массив ясеня / дуба.
 Ширина рамки — 55 мм.
 Ширина перемычки — 45 мм.

Возможные вставки:

- решетка #1, минимальная высота видимой части 86 мм (минимальная высота фасада 413 мм);
- решетка #1Г (2×2), минимальная высота видимой части 86 мм (минимальная высота фасада 413 мм);
- стекло;
- шпонированная МДФ.

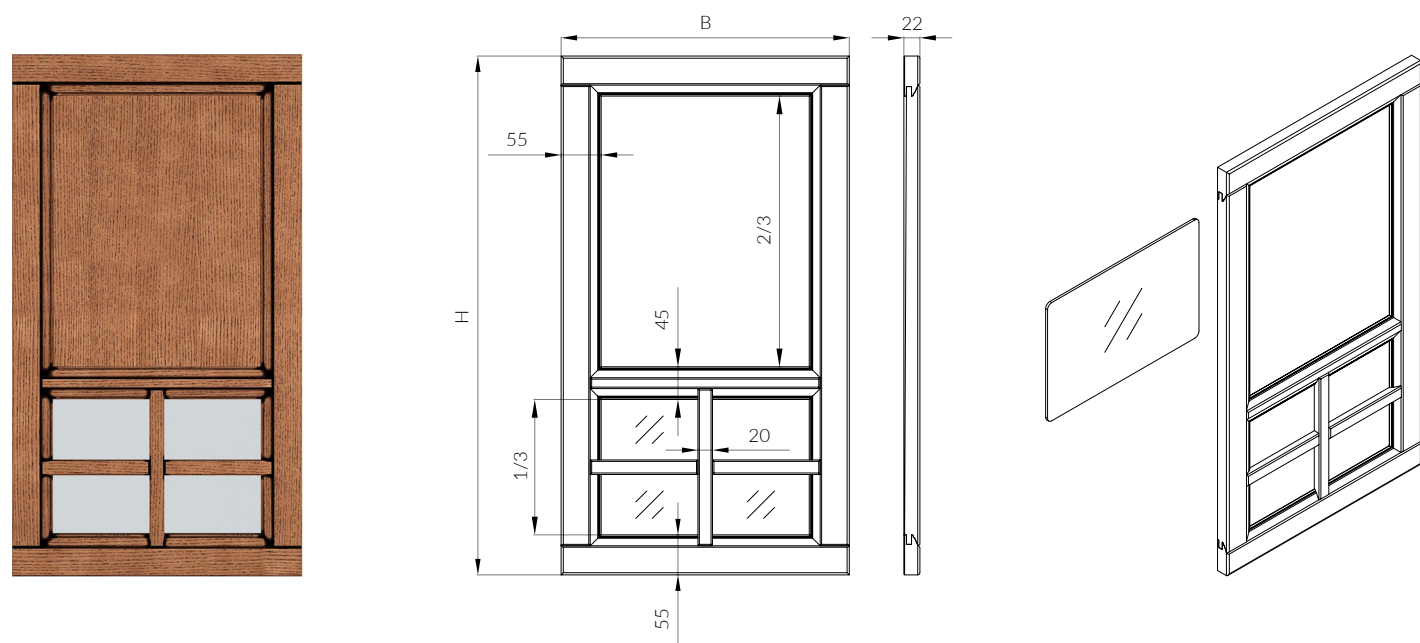
Rails / stiles with finger jointing, thickness 22 mm, material — solid ash / oak wood.
 Rails / stiles width — 55 mm.
 Cross bar width — 45 mm.

Options for center panel:

- lattice insert #1, the minimum height of visible insert part 86 mm (the minimum front height 413 mm);
- lattice insert #1G (2×2), the minimum height of visible insert part 86 mm (the minimum front height 413 mm);
- glass;
- veneered MDF.

А. ФАСАД КОМБИ-В1 (Ф/ВЗ-3)

Front Combi-V1 (veneered MDF / mullion glass front #3)



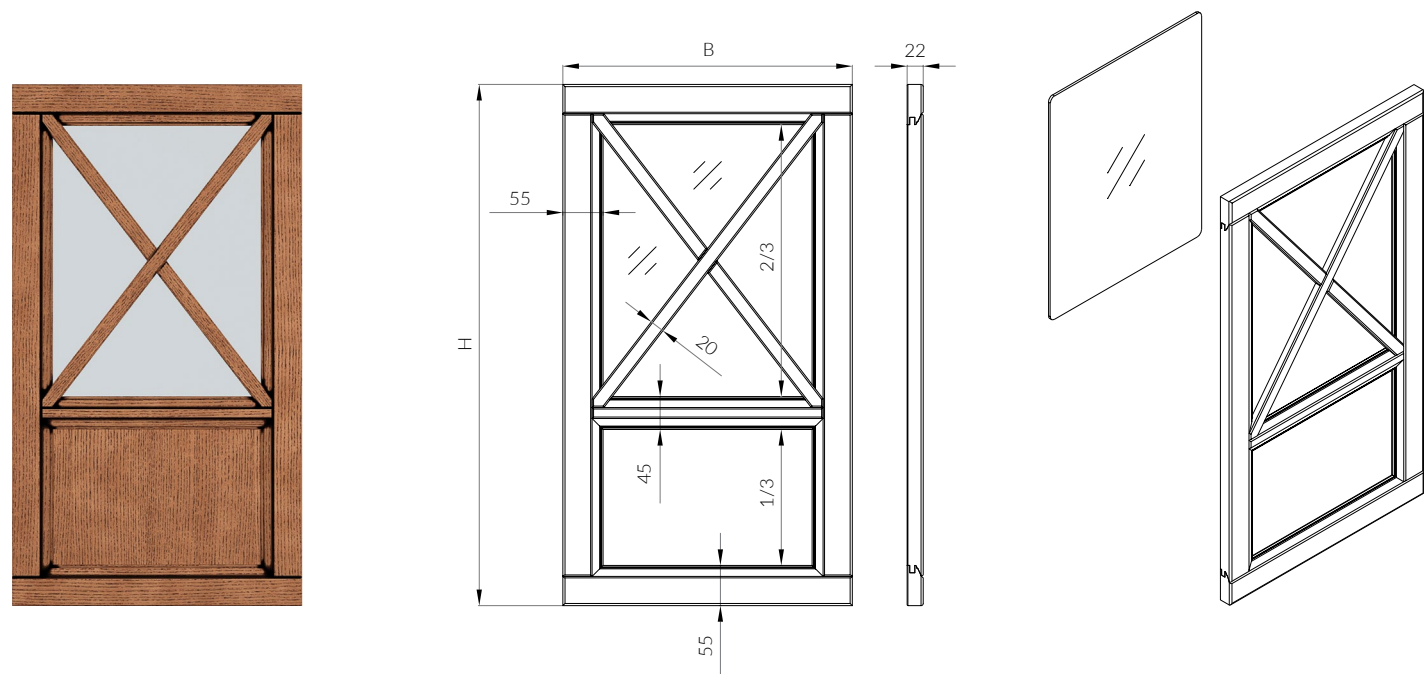
Высота (H) Height (H) Min / Max, mm	Ширина (B) Width (B) Min / Max, mm	Направление текстуры шпона на вставке Wood grain orientation (center panel)	Примечание Remark
713 - 1300	296 - 600	↑↑↑	Деление видимой части вставки производится на 2/3 и 1/3 части (сверху вниз) The center panel is divided into two parts (2/3 to 1/3 top-down)

Рамка с шиповым соединением толщиной 22 мм, материал — массив ясеня / дуба.
 Ширина рамки — 55 мм.
 Ширина перемычки — 45 мм.
 Ширина перемычек в витрине закрытой #3 — 20 мм.
 Вставки: шпонированная МДФ + витрина закрытая №3 (только в нижней части).

Rails / stiles with finger jointing, thickness 22 mm, material — solid ash / oak wood.
 Rails / stiles width — 55 mm.
 Cross bar width — 45 mm.
 Bars width (mullion glass front #3) — 20 mm.
 Inserts: veneered MDF + mullion glass front #3 (only in lower front part).

А. ФАСАД КОМБИ-В1 (В3-10/Ф)

Front Combi-V1 (mullion glass front #10 / veneered MDF)



Высота (H) Height (H), mm	Ширина (B) Width (B), mm	Направление текстуры шпона на вставке Wood grain orientation (center panel)	Количество перемычек диаго- нальных Number of diagonal bars	Примечание Remark
713	396, 446, 496, 596	↑↑↑	2	Деление видимой части вставки производится на 2/3 и 1/3 части (сверху вниз) The center panel is divided into two parts (2/3 to 1/3 top-down)

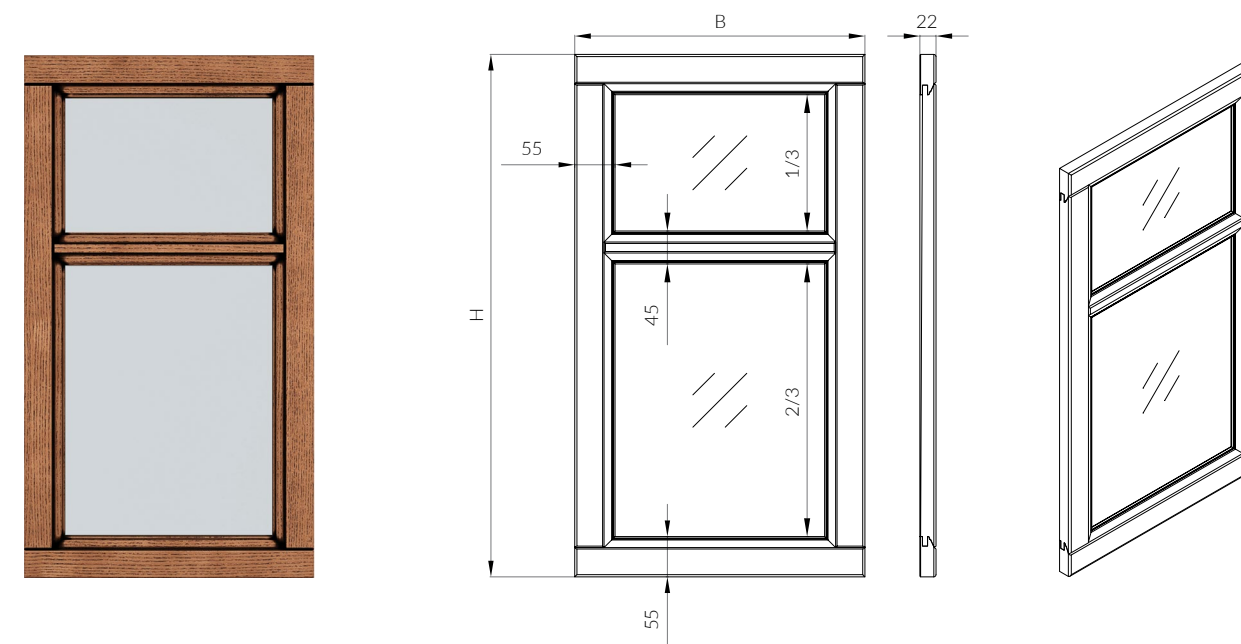
А. Фасад Комби-В1 (В3-10/Ф). Front Combi-V1 (mullion glass front #10 / veneered MDF)

Рамка с шиповым соединением толщиной 22 мм, материал — массив ясеня / дуба.
Ширина рамки — 55 мм.
Ширина перемычки — 45 мм.
Ширина перемычек диагональных — 20 мм.
Вставки: витрина закрытая №10 (только в верхней части) + шпонированная МДФ.

Rails / stiles with finger jointing, thickness 22 mm, material — solid ash / oak wood.
Rails / stiles width — 55 mm.
Cross bar width — 45 mm.
Diagonal bars width — 20 mm.
Inserts: mullion glass front #10 (only in upper front part) + veneered MDF.

ФАСАД КОМБИ-В2

Front Combi-V2



Высота (H) Height (H) Min / Max, mm	Ширина (B) Width (B) Min / Max, mm	Направление текстуры шпона на вставке Wood grain orientation (center panel)	Примечание Remark
400 – 455	196 – 900	↑↑↑	Деление видимой части вставки производится на 1/3 и 2/3 части (сверху вниз) The center panel is divided into two parts (1/3 to 2/3 top-down)
456 – 1300	196 – 600		

Рамка с шиповым соединением толщиной 22 мм, материал – массив ясеня / дуба.
Ширина рамки – 55 мм.
Ширина перемычки – 45 мм.

Возможные вставки:

- решетка #1, минимальная высота видимой части 86 мм (минимальная высота фасада 413 мм);
- решетка #1Г (2×2), минимальная высота видимой части 86 мм (минимальная высота фасада 413 мм);
- стекло;
- шпонированная МДФ.

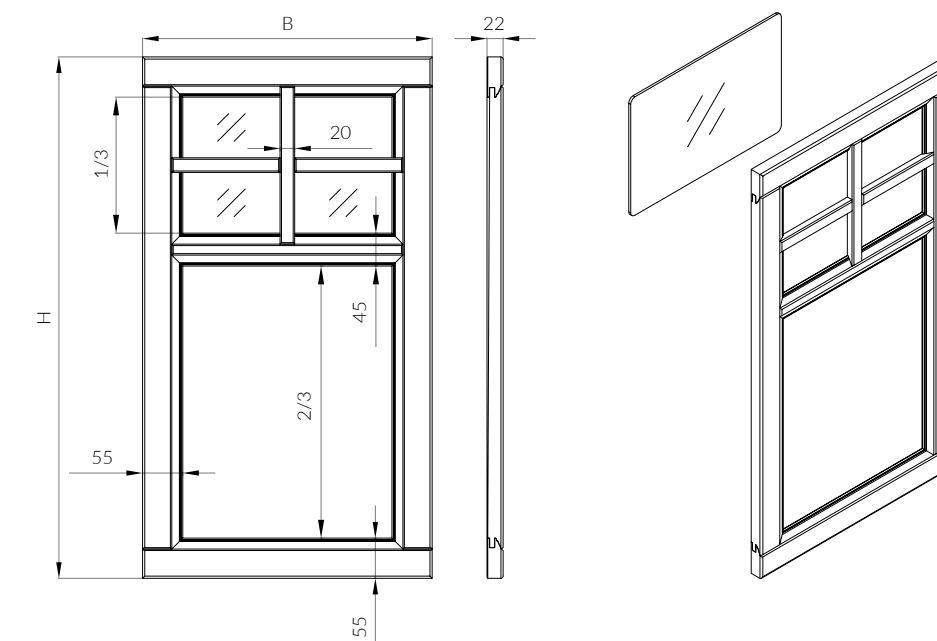
Rails / stiles with finger jointing, thickness 22 mm, material – solid ash / oak wood.
Rails / stiles width – 55 mm.
Cross bar width – 45 mm.

Options for center panel:

- lattice insert #1, the minimum height of visible insert part 86 mm (the minimum front height 413 mm);
- lattice insert #1G (2×2), the minimum height of visible insert part 86 mm (the minimum front height 413 mm);
- glass;
- veneered MDF.

А. ФАСАД КОМБИ-В2 (В3-3/Ф)

Front Combi-V2 (mullion glass front #3 / veneered MDF)



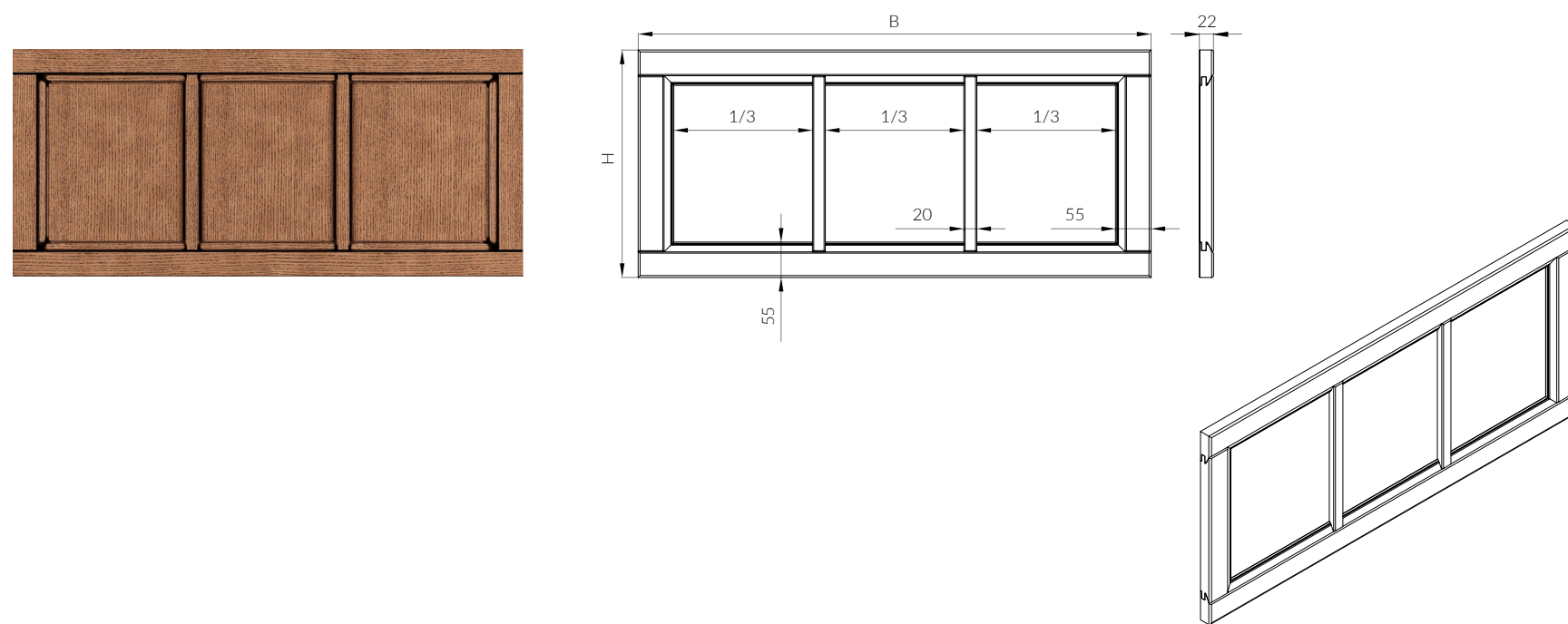
Высота (H) Height (H) Min / Max, mm	Ширина (B) Width (B) Min / Max, mm	Направление текстуры шпона на вставке Wood grain orientation (center panel)	Примечание Remark
713 – 1300	296 – 600	↑↑↑	Деление видимой части вставки производится на 1/3 и 2/3 части (сверху вниз) The center panel is divided into two parts (1/3 to 2/3 top-down)

Рамка с шиповым соединением толщиной 22 мм, материал – массив ясеня / дуба.
Ширина рамки – 55 мм.
Ширина перемычки – 45 мм.
Ширина перемычек в витрине закрытой #3 – 20 мм.
Вставки: витрина закрытая №3 (только в верхней части) + шпонированная МДФ.

Rails / stiles with finger jointing, thickness 22 mm, material – solid ash / oak wood.
Rails / stiles width – 55 mm.
Cross bar width – 45 mm.
Bars width (mullion glass front #3) – 20 mm.
Inserts: mullion glass front #3 (only in upper front part) + veneered MDF.

А. ФАСАД С ПЛОСКОЙ ВСТАВКОЙ ЗАКРЫТОЙ #1

Front with flat center panel and vertical bars



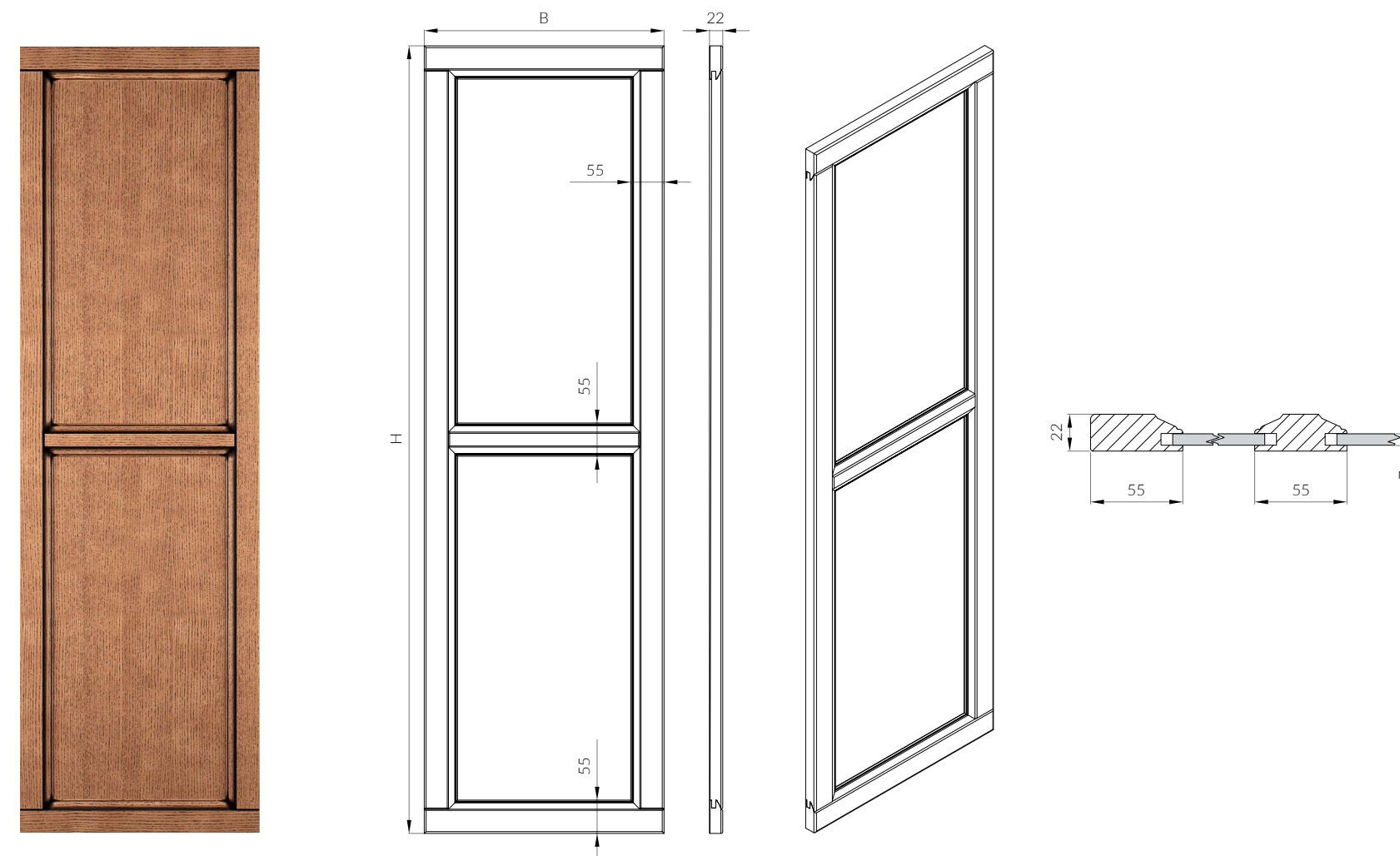
Высота (H) Height (H) Min/Max, mm	Ширина (B) Width (B) Min/Max, mm	Количество перемычек вертикальных Number of vertical bars
296 – 455	596 – 1000	2

Рамка с шиповым соединением толщиной 22 мм, материал — массив ясеня / дуба.
Ширина рамки — 55 мм.
Перемычки шириной 20 мм, материал — массив ясеня / дуба.
Вставка плоская толщиной 7 мм, материал — плита МДФ, облицованная шпоном ясеня / дуба (толщина шпона 0,6 мм).

Rails / stiles with finger jointing, thickness 22 mm, material — solid ash / oak wood.
Rails / stiles width — 55 mm.
Bars width — 20 mm, material — solid ash / oak wood.
Flat center panel, thickness 7 mm, material — MDF veneered with ash / oak wood (veneer thickness 0,6 mm).

В. ФАСАД С ПЛОСКОЙ ВСТАВКОЙ И ПЕРЕМЫЧКОЙ

Front with flat center panel and cross bar



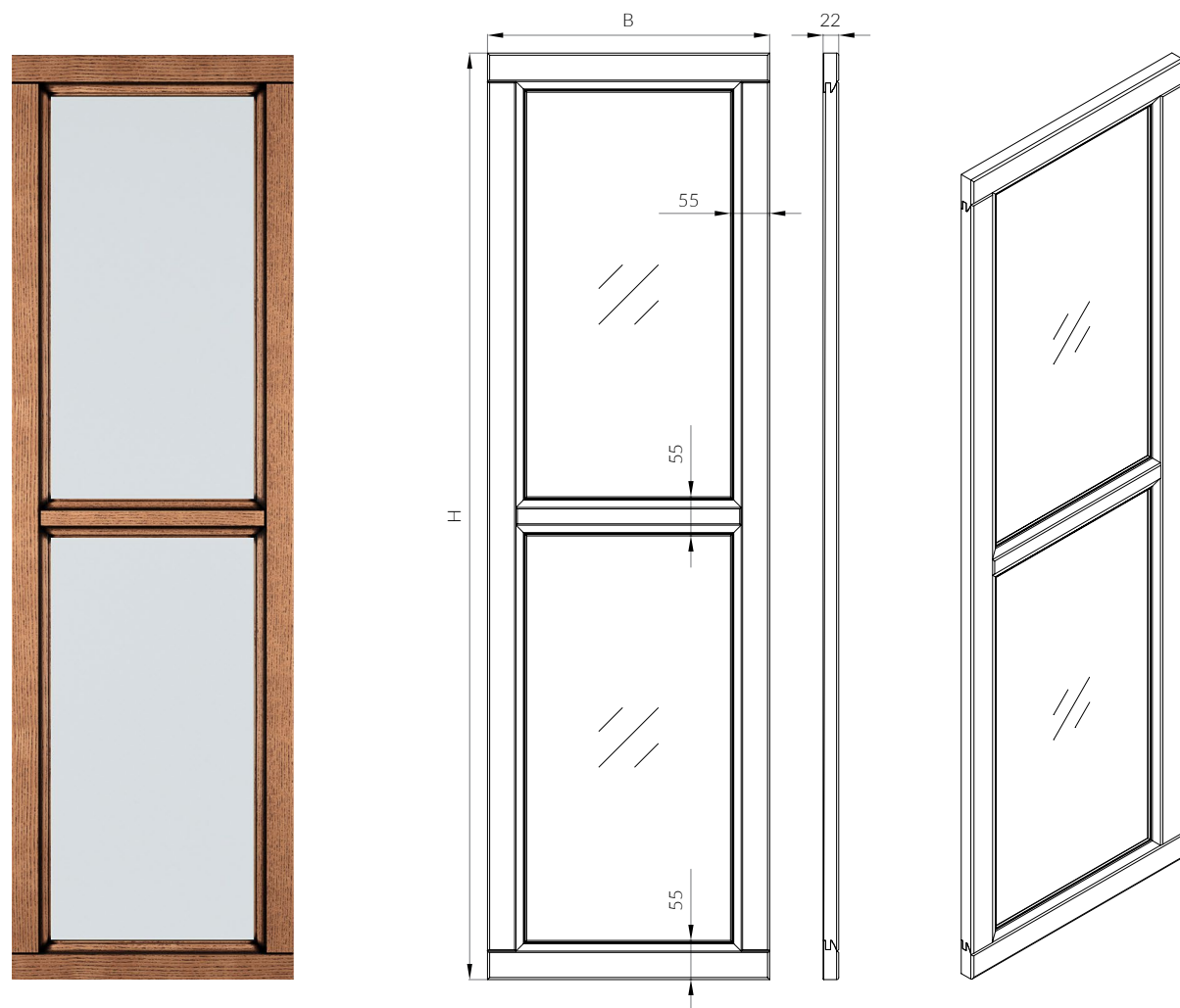
Высота (H) Height (H) Min/Max, mm	Ширина (B) Width (B) Min/Max, mm	Направление текстуры шпона на вставке Wood grain orientation (center panel)
1301 – 1500	196 – 600	↑↑↑ ↓↓↓

Рамка с шиповым соединением толщиной 22 мм, материал — массив ясеня / дуба.
 Ширина рамки — 55 мм.
 Ширина перемычки — 55 мм (делит фасад по высоте на 2 равные части).
 Вставка плоская толщиной 7 мм, материал — плита МДФ, облицованная шпоном ясеня / дуба (толщина шпона 0,6 мм).

Rails / stiles with finger jointing, thickness 22 mm, material — solid ash / oak wood.
 Rails / stiles width — 55 mm.
 Cross bar width — 55 mm (front is divided horizontally in 2 equal parts).
 Flat center panel, thickness 7 mm, material — MDF veneered with ash / oak wood (veneer thickness 0,6 mm).

В. ВИТРИНА С ПЕРЕМЫЧКОЙ

Glass front with cross bar



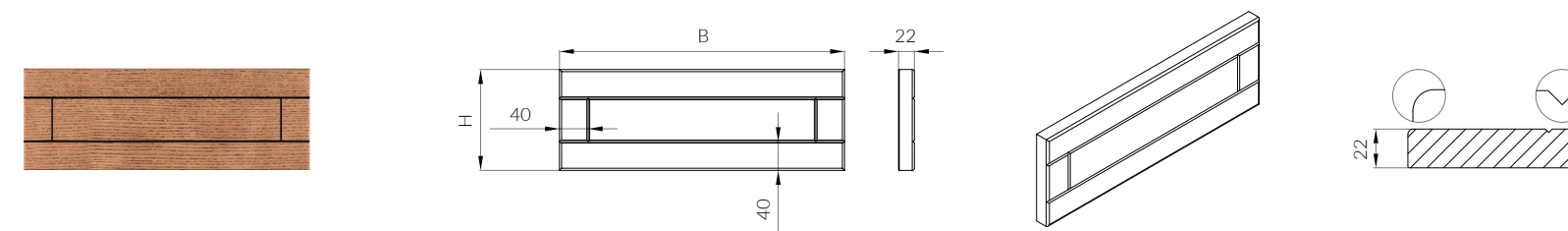
Высота (H) Height (H) Min / Max, mm	Ширина (B) Width (B) Min / Max, mm
1301 – 1500	196 – 500

Рамка с шиповым соединением толщиной 22 мм, материал — массив ясеня / дуба.
 Ширина рамки — 55 мм.
 Ширина перемычки — 55 мм (делит фасад по высоте на 2 равные части).
 Толщина стекла — 4 мм.

Rails / stiles with finger jointing, thickness 22 mm, material — solid ash / oak wood.
 Rails / stiles width — 55 mm.
 Cross bar width — 55 mm (front is divided horizontally in 2 equal parts).
 Glass thickness — 4 mm.

С. ДЕТАЛЬ ЩИТОВАЯ С ИМИТАЦИЕЙ РАМКИ И ФРЕЗЕРОВКОЙ ПО КРАЮ

Front with rails / stiles imitation and profiled outer edges



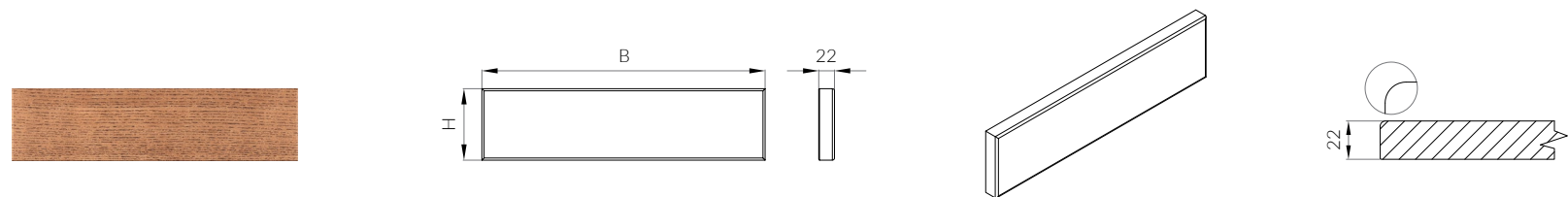
Высота (H) Height (H) Min / Max, mm	Ширина (B) Width (B) Min / Max, mm	Направление текстуры дерева Wood grain orientation
110 – 195	246 – 1500	По большему размеру Parallel to the longer side
246 – 1500	110 – 195	

Толщина фасада 22 мм, материал — массив ясеня / дуба.

Front thickness 22 mm, material — solid ash / oak wood.

D. ДЕТАЛЬ ЩИТОВАЯ С ФРЕЗЕРОВКОЙ ПО КРАЮ

Front with profiled outer edges



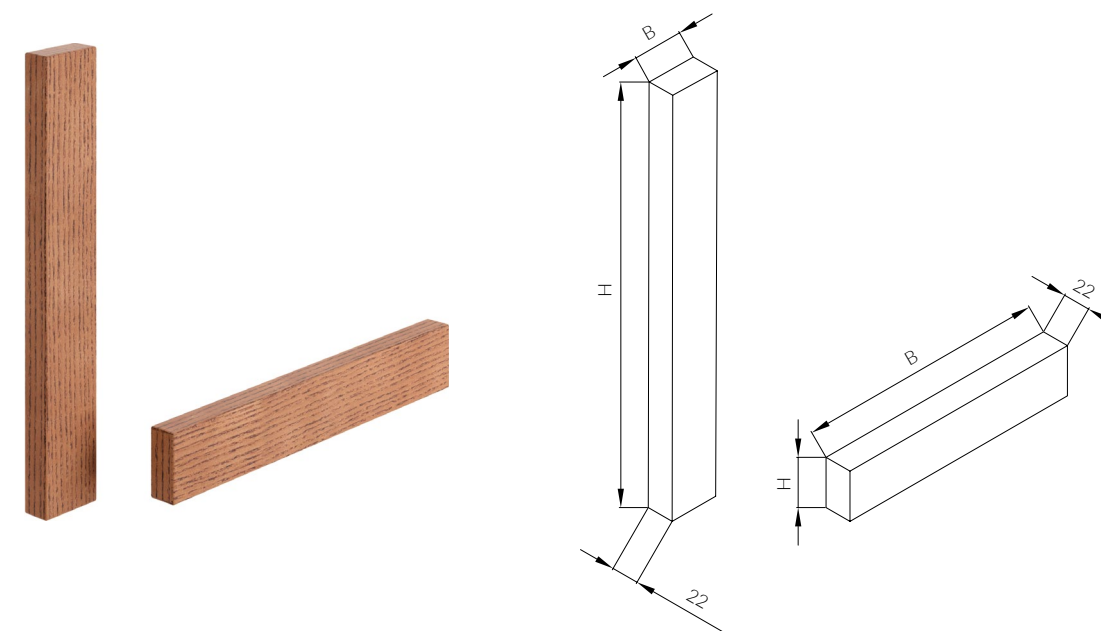
Высота (H) Height (H) Min/Max, mm	Ширина (B) Width (B) Min/Max, mm	Направление текстуры дерева Wood grain orientation
50 – 109	246 – 1500	По большему размеру Parallel to the longer side
140 – 195	196 – 245	
196 – 245	140 – 195	
246 – 1500	50 – 109	

Толщина фасада 22 мм, материал – массив
ясеня / дуба.

Front thickness 22 mm, material – solid ash / oak
wood.

E. ДЕТАЛЬ ЩИТОВАЯ БЕЗ ФРЕЗЕРОВКИ ПО КРАЮ

Front with square outer edges



Высота (H) Height (H) Min/Max, mm	Ширина (B) Width (B) Min/Max, mm	Направление текстуры дерева Wood grain orientation
30 – 49	30 – 2000*	По большему размеру Parallel to the longer side
50 – 139	30 – 245	
140 – 195	30 – 195	
196 – 245	30 – 139	
246 – 2000*	30 – 49	

* При значениях высоты (ширины), превышающих 1000 мм, детали
могут иметь кривизну.

* If the height (width) exceeds 1000 mm, a slight curvature may occur.

Толщина фасада 22 мм, материал – массив
ясеня / дуба.

Front thickness 22 mm, material – solid ash / oak
wood.

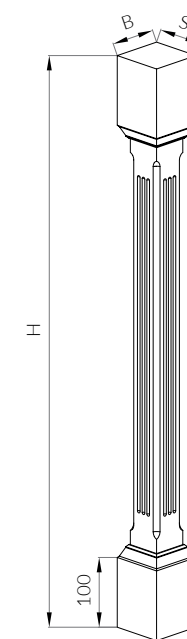
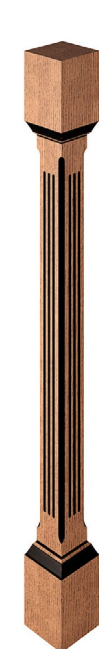


ДЕКОРАТИВНЫЕ ЭЛЕМЕНТЫ
DECORATIVE ELEMENTS

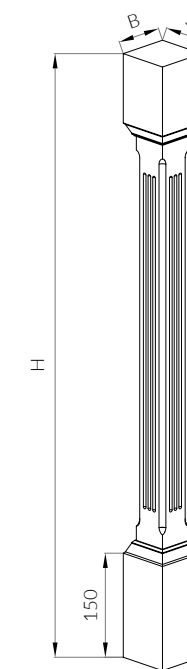
ОПОРА ДЕКОРАТИВНАЯ ОД-12

Decorative support OD-12

ОД-12 (820)
OD-12 (820)



ОД-12 (870)
OD-12 (870)

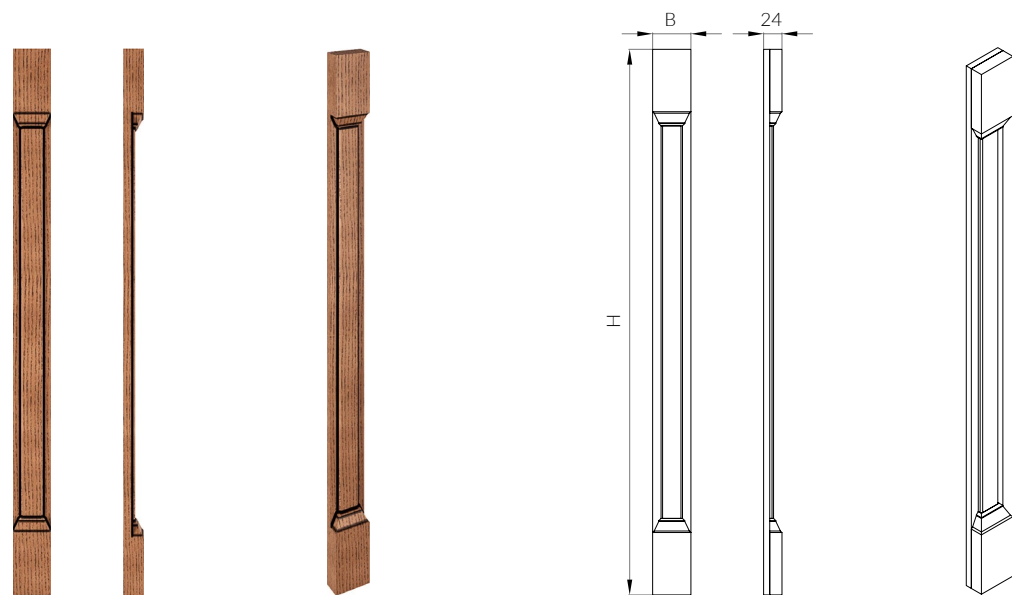


ОД OD	Высота (H) Height (H), mm	Ширина (B) Width (B), mm	Толщина (S) Thickness (S), mm
ОД-12 (820) OD-12 (820)	820	75	75
ОД-12 (870) OD-12 (870)	870		

Материал: массив ясеня / дуба.
Material: solid ash / oak wood.

ПИЛЯСТРА #14

Pilaster #14

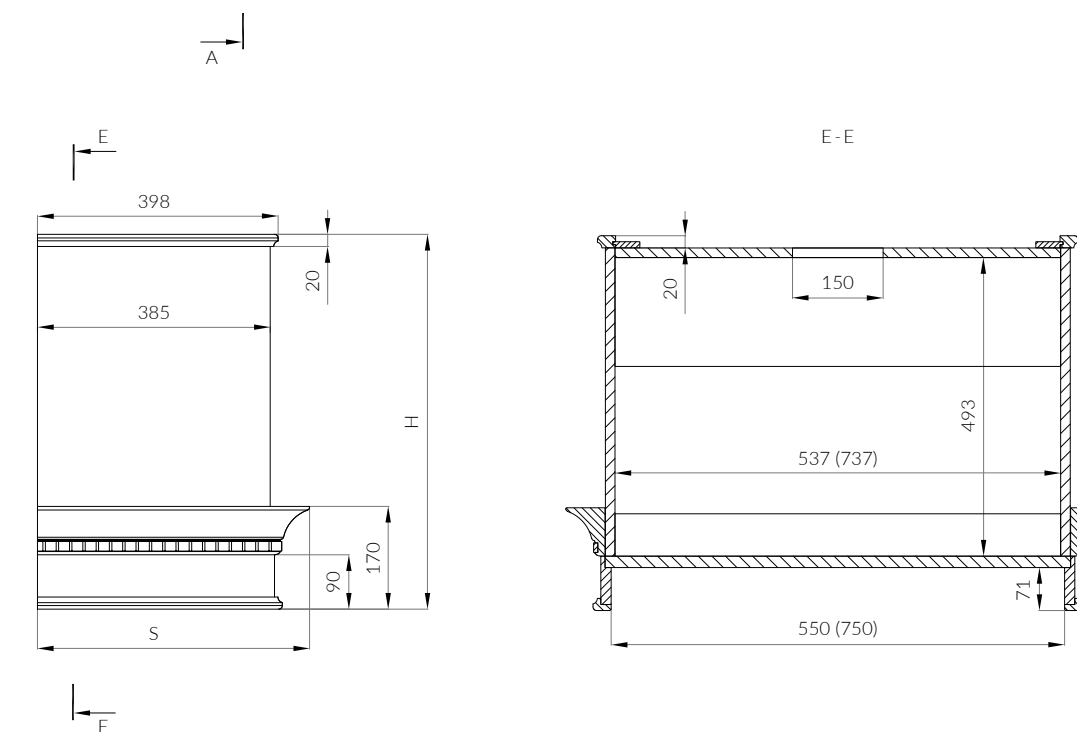
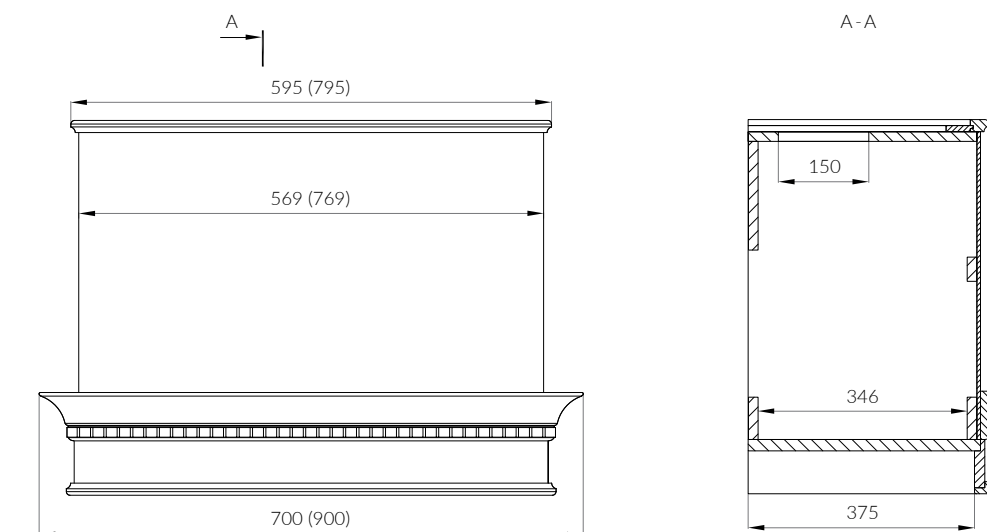


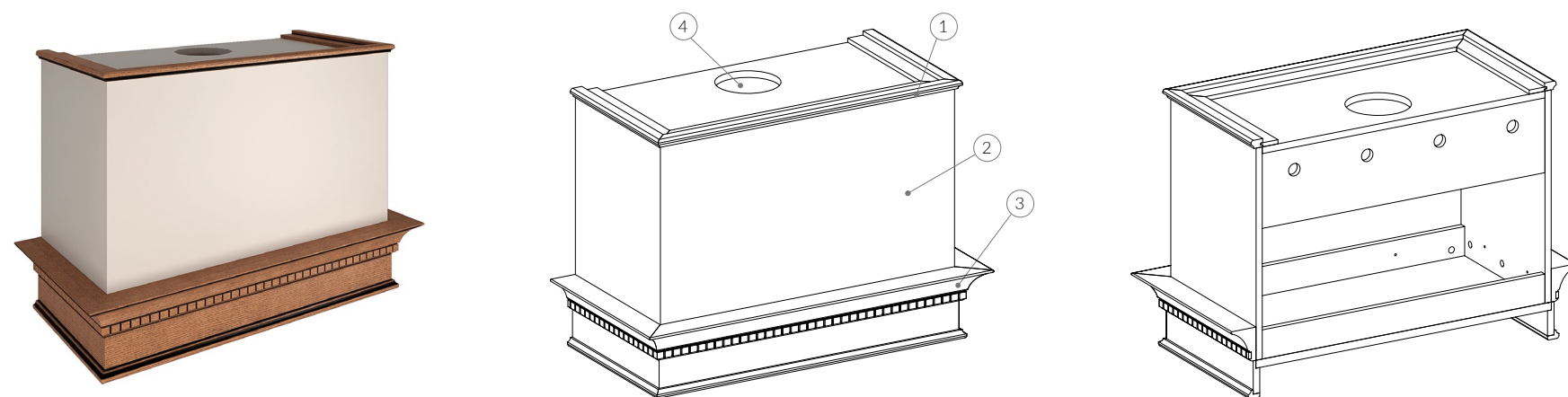
Высота (H) Height (H) Min / Max, mm	Ширина (B) Width (B), mm	Толщина (S) Thickness (S), mm
350 - 915	50	24

Материал: массив ясеня / дуба.
Material: solid ash / oak wood.

ДЕКОРАТИВНЫЙ КОРОБ НВ «ОРЛЕАН» ПОД ВСТРАИВАЕМУЮ ВЫТЯЖКУ

Decorative cover NV «Orleans» for built-in range hood





1 – Бандаж (обрамление) верхний, массив ясеня / дуба;
 2 – Корпус, МДФ;
 3 – Бандаж (обрамление) нижний, массив ясеня / дуба;
 4 – Вырез под воздуховод (Ø150 мм).

1 – Upper trim, solid ash / oak wood;
 2 – Cover, MDF;
 3 – Lower trim, solid ash / oak wood;
 4 – Duct size (Ø150 mm).

Вырез под вытяжку производится самостоятельно.
 A cutout for extractor hood is made by a customer individually.

Высота (H) Height (H), mm	Ширина (B) Width (B), mm	Глубина (S) Depth (S), mm
620	700, 900	450

Корпус и бандаж декоративного короба могут быть окрашены как в один, так и в разные цвета (см. табл. ниже).
 Cover and trims can be lacquered in the same and different colors (s.table below).

Доступные цвета Available colors

Пример оформления в случае комбинированной окраски:
 НВ «Орлеан» (700) массив дуб (корпус цв. 101 без патины / бандаж цв. 120)
 Пример оформления в случае окраски в один цвет:
 НВ «Орлеан» (900) массив ясеня цв. 101 без патины

Цвет Color	#180 – 189	RAL / NCS / 101, 110, 112, 114, 116, 117, 120, 121, 122, 124, 125, 135, 136, 137, 141, 142, 143, 146 Без патины и спецэффектов Without patina and other effects	Стандартные цвета для ясеня / дуба Standard colors for ash / oak wood
Элемент Element			
Корпус Cover	-	+	-
Бандаж (верхний, нижний) Upper / lower trim	-	+	+

ZOV.BY

