

ZOV. ECO LINE

ZOV. ECO LINE

Доступная цена
Reasonable price
Angemessener Preis

Высокая устойчивость к механическим повреждениям
High resistance to mechanical action
Hohe Widerstandsfähigkeit gegen mechanische Einwirkungen

Долговечность
Durability
Langlebigkeit

Простота в уходе
Easy care
Leichte Pflege

Экологичность
Eco-friendliness
Umweltfreundlichkeit

Короткие сроки производства
Short manufacturing lead time
Kurze Durchlaufzeit

intro.

RU

EN

DE

ECO LINE – коллекция фасадов из плиты МДФ, ламинированной плёнкой ПВХ методом горячего вакуумного прессования. Плёнка ПВХ используется в качестве защитного и декоративного покрытия. Фасады изготавливаются на высокоточном оборудовании от ведущих немецких и итальянских производителей **KOLMAG, HOMAG, BÜRKLE, BIESSE**. Мы предлагаем широкий выбор цветов и декоров плёнок ПВХ от известных немецких поставщиков **RENOLIT** и **HORNSCHUCH**, что позволяет нам гарантировать высокое качество и экологическую безопасность изделий.

The **ECO LINE** collection presents cabinet fronts of MDF laminated with PVC film by means of hot vacuum pressing. PVC film serves at the same time as protective and decorative coating. High-precision equipment from the leading German and Italian manufacturers (**KOLMAG, HOMAG, BÜRKLE, BIESSE**) is used for fronts production. We offer a wide selection of PVC colors and designs from well-known German suppliers **RENOLIT** and **HORNSCHUCH**, which enables us to provide high-quality and eco-friendly products.

Die Kollektion **ECO LINE** präsentiert MDF-Fronten, die mit einer PVC-Folie mittels Heißpressen unter Vakuum laminiert werden. Die PVC-Folie schützt die Frontoberfläche und dient zugleich als Dekorschicht. Die Fronten werden auf hochpräzisen Maschinen von den führenden deutschen und italienischen Herstellern **KOLMAG, HOMAG, BÜRKLE, BIESSE** gefertigt. Wir bieten eine große Auswahl an PVC-Farben und Dekoren von den berühmtesten deutschen Produzenten **RENOLIT** und **HORNSCHUCH** an, was uns ermöglicht, Spitzenqualität und Umweltfreundlichkeit unserer Produkte zu garantieren.

Локарно Locarno

8



Ньюарк Newark

20



Лонгфорд Longford

62



Клайд Clyde

74



Ливон Livon

30



Хаген Hagen

40



Эйвон Avon

88



Линнеа Linnea

44



Трент Trent

52



RAL/NCS/KEMILAC

Возможна покраска в цвета шкалы RAL/NCS/KEMILAC (только матовое исполнение)

Lacquering in RAL/NCS/KEMILAC colors possible (only matt finish)

Lackierung in RAL-/NCS-/KEMILAC-Farben möglich (nur matte Ausführung)

Для любого типа фасада возможно изготовление фальшпланок шириной/высотой 30-49мм без фрезеровки по контуру (радиус 3мм).

Толщина фальшпланки соответствует толщине фасада

30-49mm wide/high fillers with rounded edges (radius 3mm) are available. Fillers have the same thickness as fronts

Es gibt die Möglichkeit, 30-49 mm breite/höhe Passleisten mit abgerundeten Kanten (Radius von 3mm) in Frontstärke zu bestellen

ЛОКАРНО LOCARNO

RU

ФАСАДЫ Локарно (МДФ/ПВХ) **ЦВЕТ ФАСАДОВ** Белый Супермат **РУЧКИ** RS219 (160мм) **СТОЛЕШНИЦА** 38мм, пластик HPL, цвет Ченери **КРОМКА** ABS Ченери **СТЕНОВАЯ ПАНЕЛЬ** 7мм, пластик HPL, цвет Ченери **СТЕЛЛАЖ** 18мм, Тимбер Марон **ЦОКОЛЬ** ПВХ, цвет Белый Матовый, высота 100мм **АКСЕССУАРЫ** Решетка вентиляционная алюминиевая (60x484мм), подвесной профиль Groove **БЫТОВАЯ ТЕХНИКА** Индукционная варочная поверхность AEG IKK64545IB, встраиваемый духовой шкаф AEG BER455120M, встраиваемая микроволновая печь AEG MBB1756D-M

EN

FRONTS Locarno (MDF/PVC) **FRONTS COLOR** White Supermatt **HANDLES** RS219 (160mm hole spacing) **WORKTOP** 38mm, HPL, color Ceneri **WORKTOP EDGE** ABS Ceneri **SPLASHBACK** 7mm, HPL, color Ceneri **SHELVING** 18mm, Timber Maron **PLINTH** PVC, color White Matt, height 100mm **ACCESSORIES** Aluminum ventilation grill (60x484mm), hanging rail Groove **KITCHEN APPLIANCES** Induction hob AEG IKK64545IB, built-in oven AEG BER455120M, built-in microwave oven AEG MBB1756D-M

DE

FRONTEN Locarno (MDF/PVC) **FRONTFARBE** Weiß Supermatt **GRIFFE** RS219 (160mm Bohrabstand) **ARBEITSPLATTE** 38mm, HPL, Farbe Ceneri **KANTEN** ABS Ceneri **SPRITZSCHUTZ** 7mm, HPL, Farbe Ceneri **REGALE** 18mm, Timber Maron **SOCKEL** PVC, Farbe Weiß Matt, Höhe 100mm **ZUBEHÖR** Aluminium-Lüftungsgitter (60x484mm), Einhängeschiene Groove **KÜCHENGERÄTE** Induktionskochfeld AEG IKK64545IB, Einbaubackofen AEG BER455120M, Einbaumikrowelle AEG MBB1756D-M

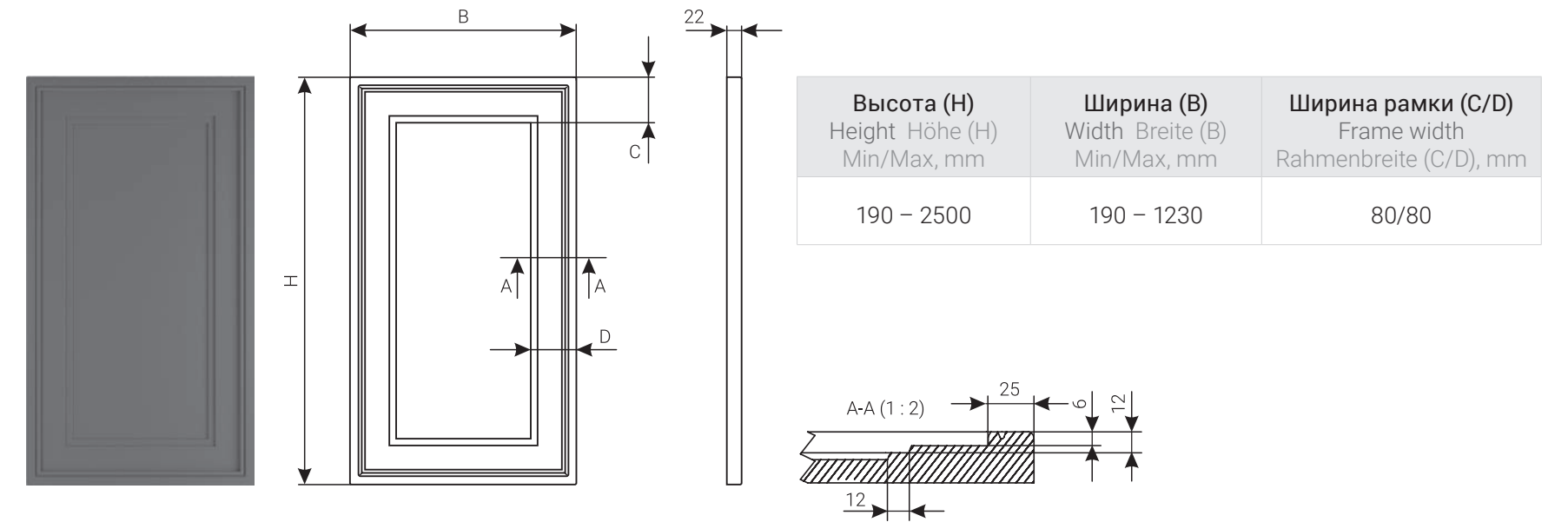




Варианты исполнения фасада Front options Frontausführungen

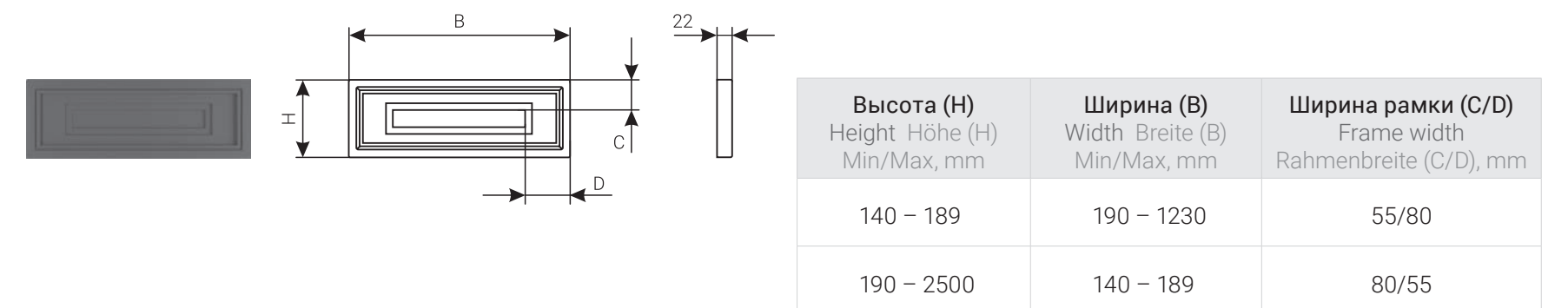
Фасад глухой Solid front Vollfront

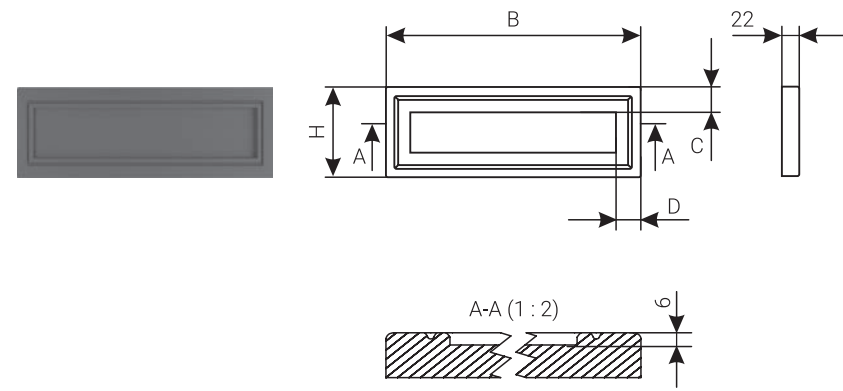
A



Фасад глухой Solid front Vollfront

B



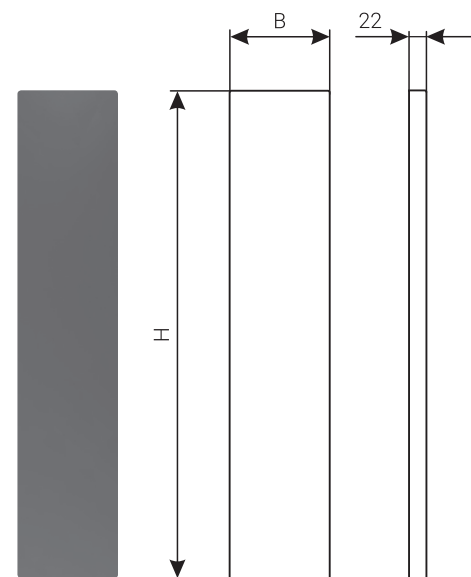


Высота (H) Height Höhe (H) Min/Max, mm	Ширина (B) Width Breite (B) Min/Max, mm	Ширина рамки (C/D) Frame width Rahmenbreite (C/D), mm
70 – 139	190 – 1230	25/25
190 – 2500	70 – 139	25/25

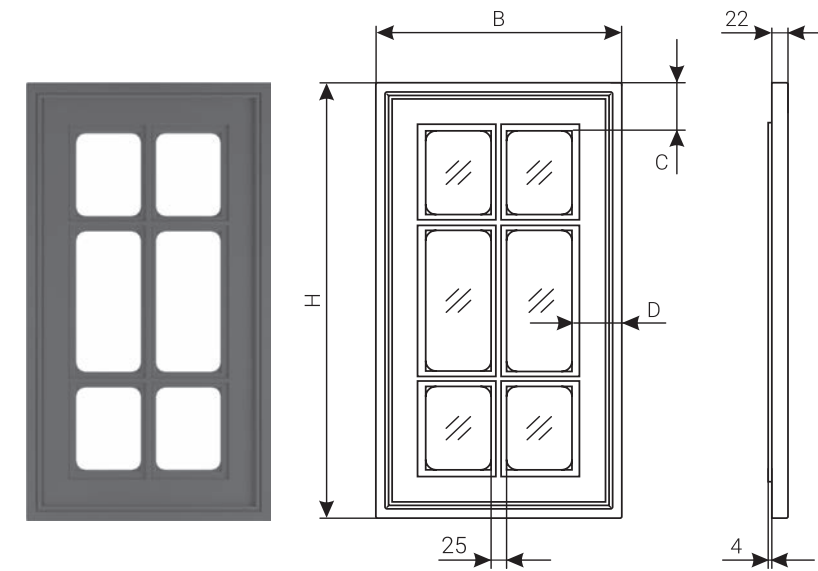
Примечание: если один из размеров меньше 100мм, второй не должен быть менее 250мм

Remark: if the height/width of one side is less than 100mm, the height/width of the other side must not be less than 250mm

Bemerkung: wenn die Höhe/Breite einer Seite weniger als 100mm beträgt, soll die Höhe/Breite der anderen Seite nicht weniger als 250mm sein

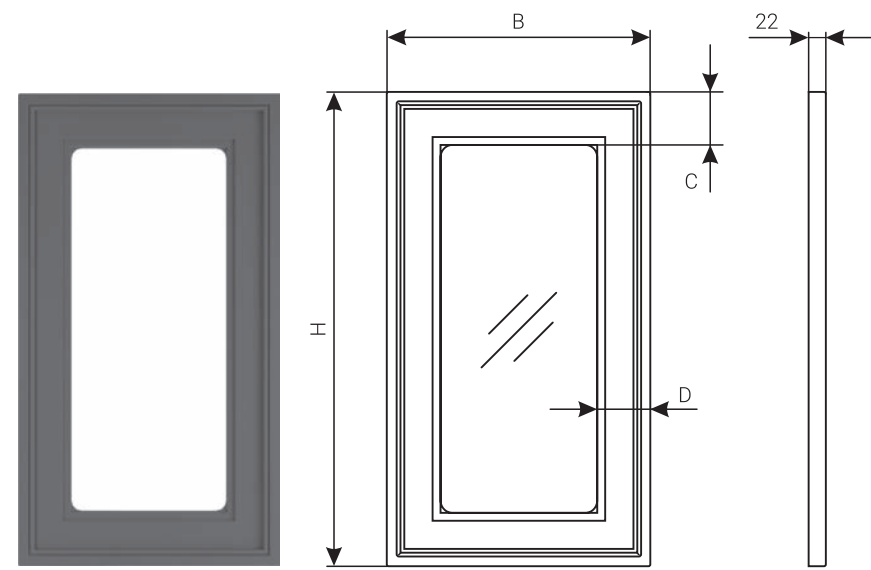


Высота (H) Height Höhe (H) Min/Max, mm	Ширина (B) Width Breite (B) Min/Max, mm
50 – 69	250 – 1230
250 – 2500	50 – 69

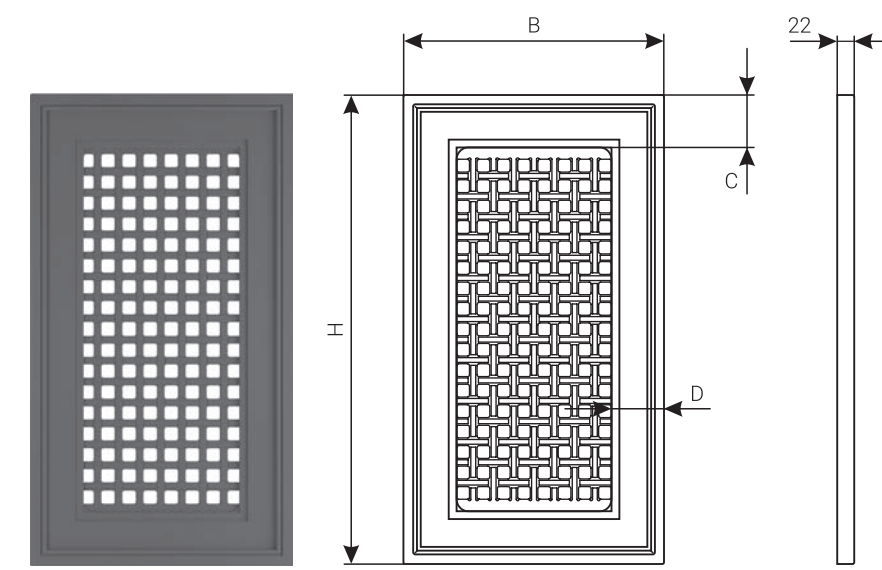


Высота (H) Height Höhe (H) Min/Max, mm	Ширина (B) Width Breite (B) Min/Max, mm	Ширина рамки (C/D) Frame width Rahmenbreite (C/D), mm
250 – 2500	296 – 1230	80/80

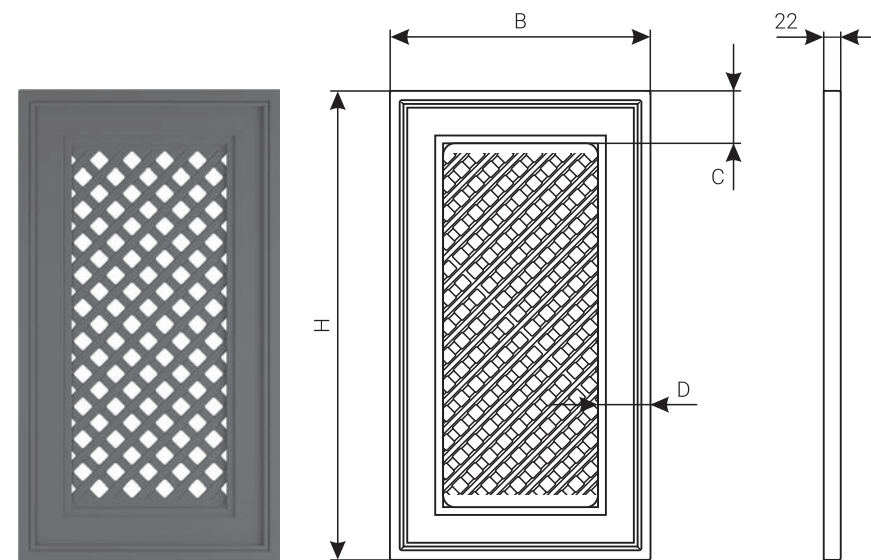
Высота (H) Height Höhe (H) Min/Max, mm	Ширина (B) Width Breite (B) Min/Max, mm	Количество перемычек горизонтальных/вертикальных Number of horizontal/vertical glazing bars Anzahl der horizontalen/vertikalen Sprossen
250 – 595	296 – 345	0/0
250 – 595	346 – 549	0/1
250 – 595	550 – 795	0/2
250 – 595	796 – 1230	0/3
596 – 1099	296 – 345	2/0
596 – 1099	346 – 549	2/1
596 – 1099	550 – 795	2/2
596 – 1099	796 – 1230	2/3
1100 – 2500	296 – 345	3/0
1100 – 2500	346 – 549	3/1
1100 – 2500	550 – 795	3/2
1100 – 2500	796 – 1230	3/3



Высота (H) Height Höhe (H) Min/Max, mm	Ширина (B) Width Breite (B) Min/Max, mm	Ширина рамки (C/D) Frame width Rahmenbreite (C/D), mm
246 – 2500	246 – 1230	80/80



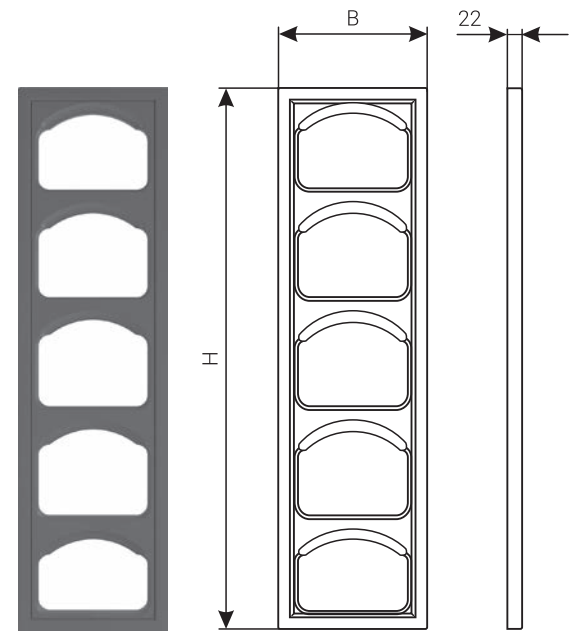
Высота (H) Height Höhe (H) Min/Max, mm	Ширина (B) Width Breite (B) Min/Max, mm	Ширина рамки (C/D) Frame width Rahmenbreite (C/D), mm
246 – 2500	246 – 1230	80/80



Высота (H) Height Höhe (H) Min/Max, mm	Ширина (B) Width Breite (B) Min/Max, mm	Ширина рамки (C/D) Frame width Rahmenbreite (C/D), mm
246 – 2500	246 – 1230	80/80

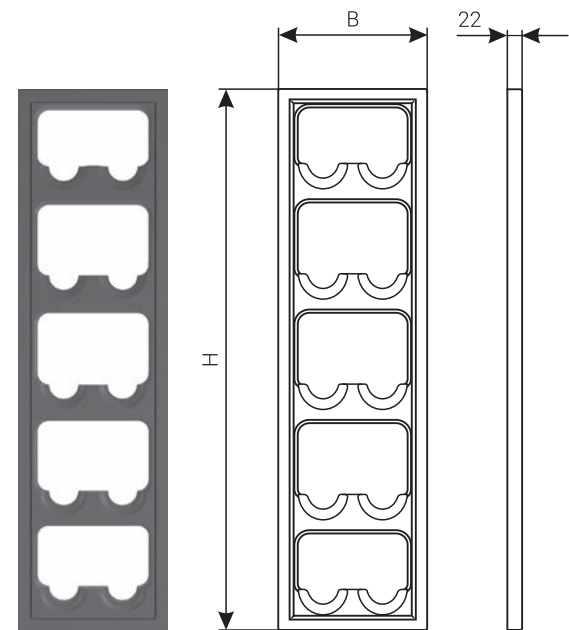
Декоративные элементы Decorative elements Dekorelemente

Декоративная накладка «Полочница» Decorative trim for open shelves Zierblende für offene Regale



Высота (H) Height Höhe (H), mm	Ширина (B) Width Breite (B), mm
713, 910	196, 296

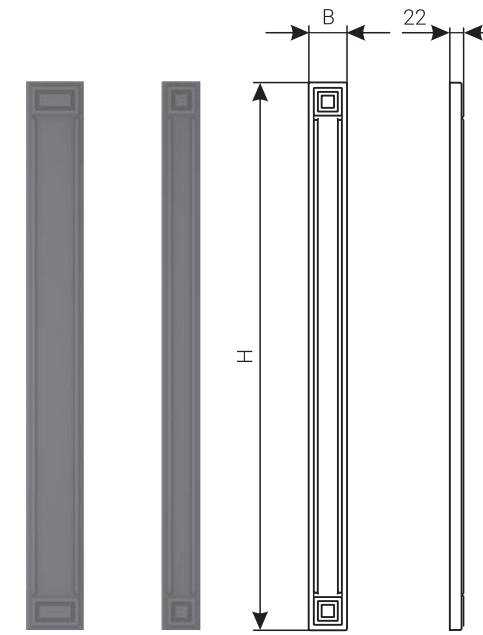
Декоративная накладка «Бутылочница» Decorative trim for bottle storage Zierblende für Flaschenlagerung



Высота (H) Height Höhe (H), mm	Ширина (B) Width Breite (B), mm
713, 910	196, 296

Декоративные элементы Decorative elements Dekorelemente

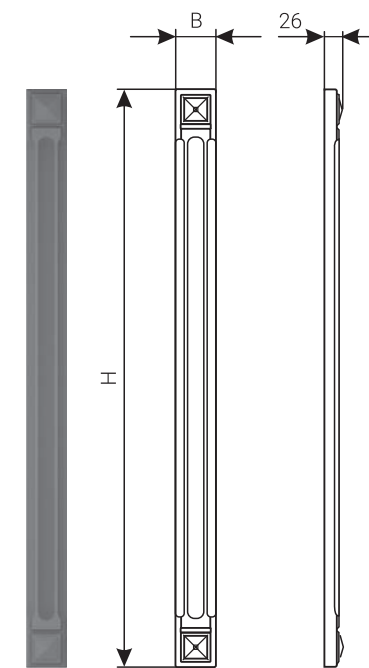
Пилястра #1 Pilaster #1 Pilaster #1



75mm 50mm

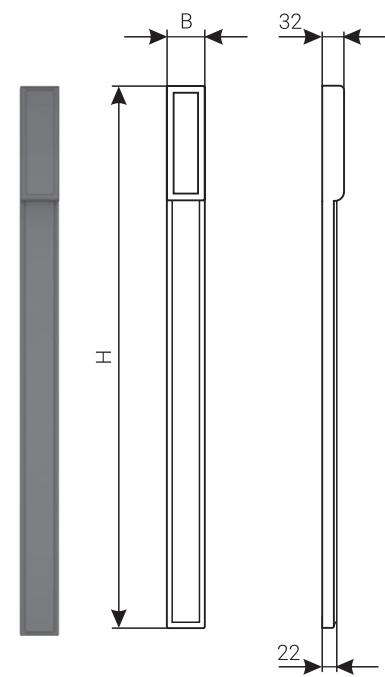
Высота (H) Height Höhe (H) Min/Max, mm	Ширина (B) Width Breite (B), mm
400 – 2000	50, 75

Пилястра #2 Pilaster #2 Pilaster #2



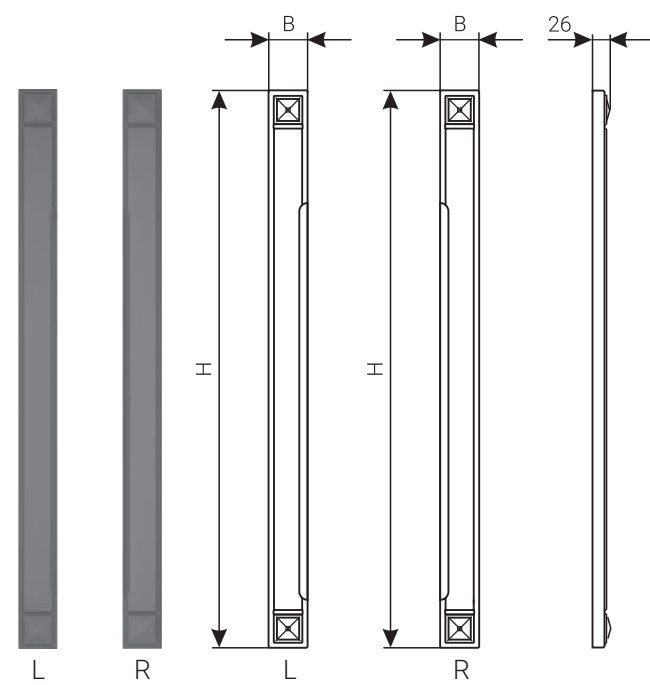
Высота (H) Height Höhe (H) Min/Max, mm	Ширина (B) Width Breite (B), mm
400 – 2000	50

Пилястра #3 Pilaster #3 Pilaster #3



Высота (H) Height Höhe (H) Min/Max, mm	Ширина (B) Width Breite (B), mm
400 – 2000	50

Пилястра #4 Pilaster #4 Pilaster #4



Высота (H) Height Höhe (H) Min/Max, mm	Ширина (B) Width Breite (B), mm
400 – 2000	50

НЬЮАРК NEWARK

RU

ФАСАДЫ Ньюарк (МДФ/ПВХ) **ЦВЕТ ФАСАДОВ** RAL 7037 Dusty Grey Матовый / RAL 9003 Signal White Матовый **РУЧКИ** RS293-14 (160мм) **СТОЛЕШНИЦА** 38мм, пластик HPL, цвет Мрамор Вальмасино Светло-серый / Ченери **КРОМКА** ABS Мрамор Вальмасино Светло-серый / ABS Ченери **СТЕНОВАЯ ПАНЕЛЬ** 7мм, пластик HPL, цвет Мрамор Вальмасино Светло-серый **ЦОКОЛЬ** Крашенная МДФ, цвет RAL 7037 Dusty Grey Матовый, высота 100мм **ОСВЕЩЕНИЕ** Светильник диодный BARRI круглый **АКСЕССУАРЫ** Решетка вентиляционная алюминиевая (60x484мм), подвесной профиль Groove **БЫТОВАЯ ТЕХНИКА** Индукционная варочная поверхность AEG IKK64545IB, встраиваемый духовой шкаф AEG BER455120M, встраиваемая микроволновая печь AEG MBB1756D-M

EN

FRONTS Newark (MDF/PVC) **FRONTS COLOR** RAL 7037 Dusty Grey Matt / RAL 9003 Signal White Matt **HANDLES** RS293-14 (160mm hole spacing) **WORKTOP** 38mm, HPL, color Valmasino Marble Light Grey / Ceneri **WORKTOP EDGE** ABS Valmasino Marble Light Grey / ABS Ceneri **WALL PANEL** 7mm, HPL, color Valmasino Marble Light Grey **PLINTH** Lacquered MDF, color RAL 7037 Dusty Grey Matt, height 100mm **ILLUMINATION** LED downlight BARRI round **ACCESSORIES** Aluminum ventilation grill (60x484mm), hanging rail Groove **KITCHEN APPLIANCES** Induction hob AEG IKK64545IB, built-in oven AEG BER455120M, built-in microwave oven AEG MBB1756D-M

DE

FRONTEN Newark (MDF/PVC) **FRONTFARBE** RAL 7037 Staubgrau Matt / RAL 9003 Signalweiß Matt **GRIFFE** RS293-14 (160mm Bohrabstand) **ARBEITSPLATTE** 38mm, HPL, Farbe Marmor Walmasino Hellgrau / Ceneri **KANTEN** ABS Marmor Walmasino Hellgrau / ABS Ceneri **WANDPANEEL** 7mm, HPL, Farbe Marmor Walmasino Hellgrau **SOCKEL** MDF lackiert, Farbe RAL 7037 Staubgrau Matt, Höhe 100mm **BELEUCHTUNG** LED downlight BARRI rund **ZUBEHÖR** Aluminium-Lüftungsgitter (60x484mm), Einhängeschiene Groove **KÜCHENGERÄTE** Induktionskochfeld AEG IKK64545IB, Einbaubackofen AEG BER455120M, Einbaumikrowelle AEG MBB1756D-M

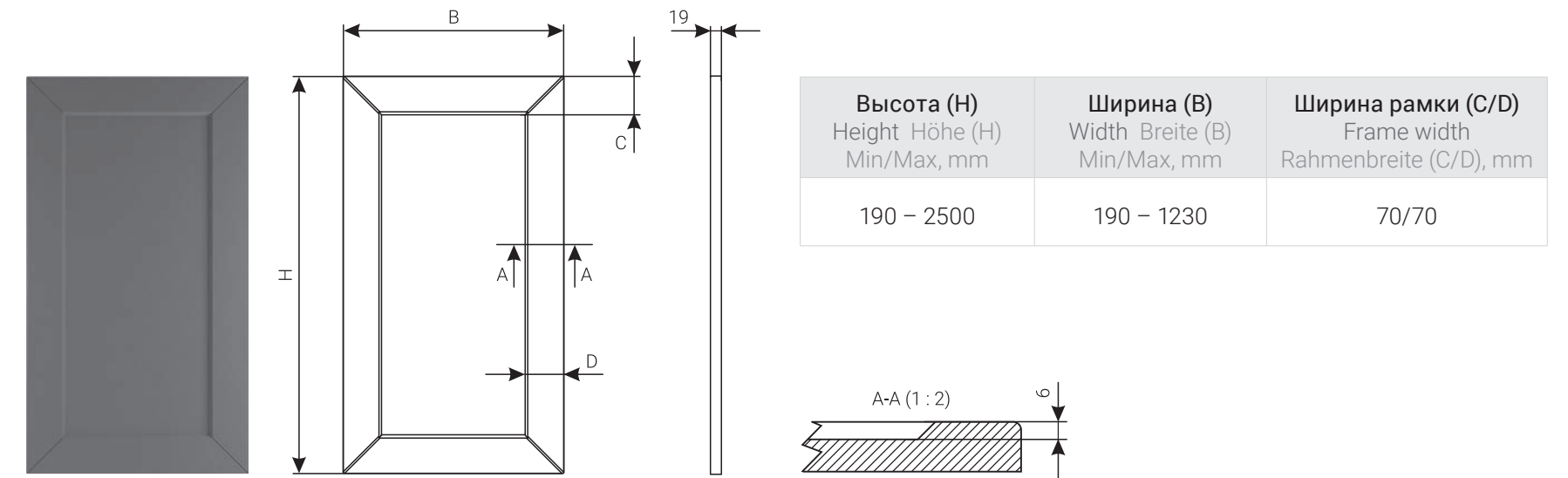




Варианты исполнения фасада Front options Frontausführungen

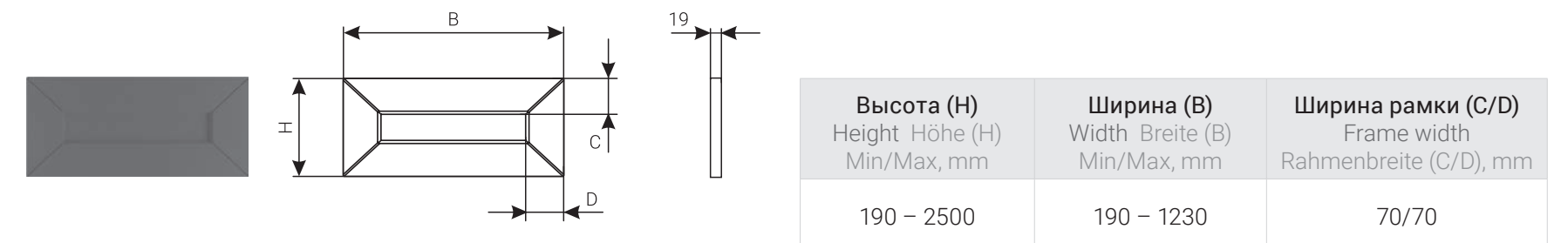
Фасад глухой Solid front Vollfront

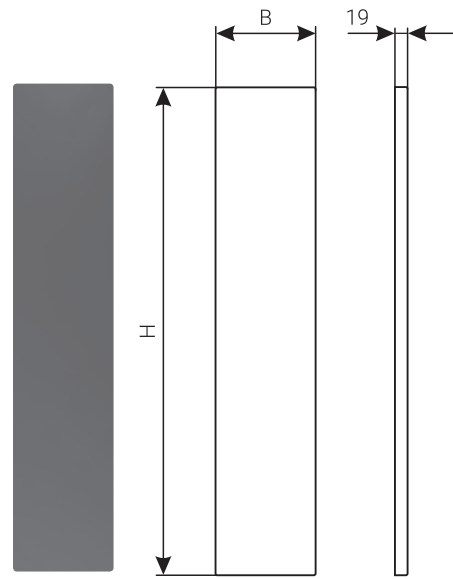
A



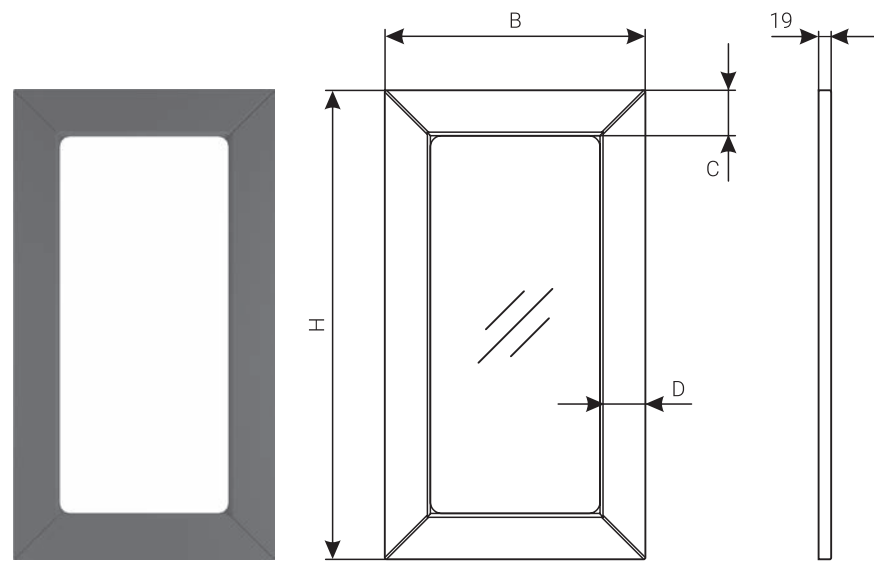
Фасад глухой Solid front Vollfront

B

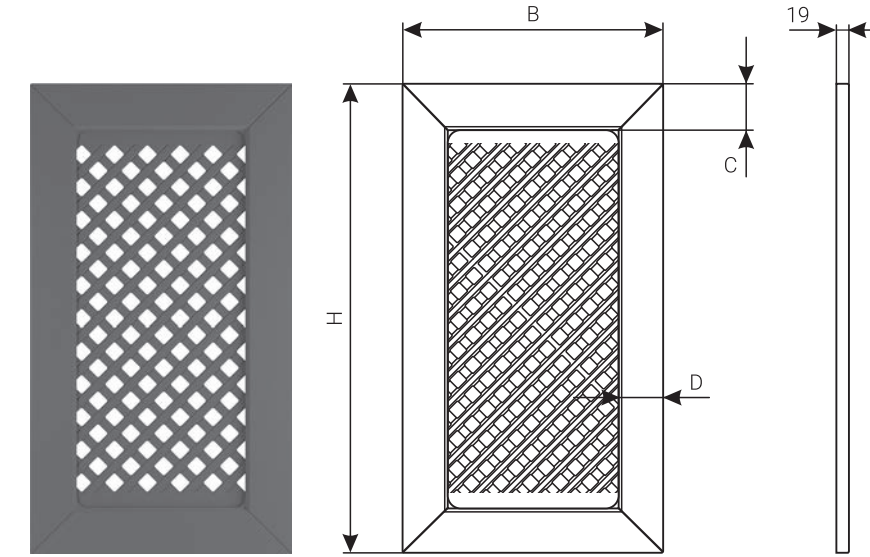




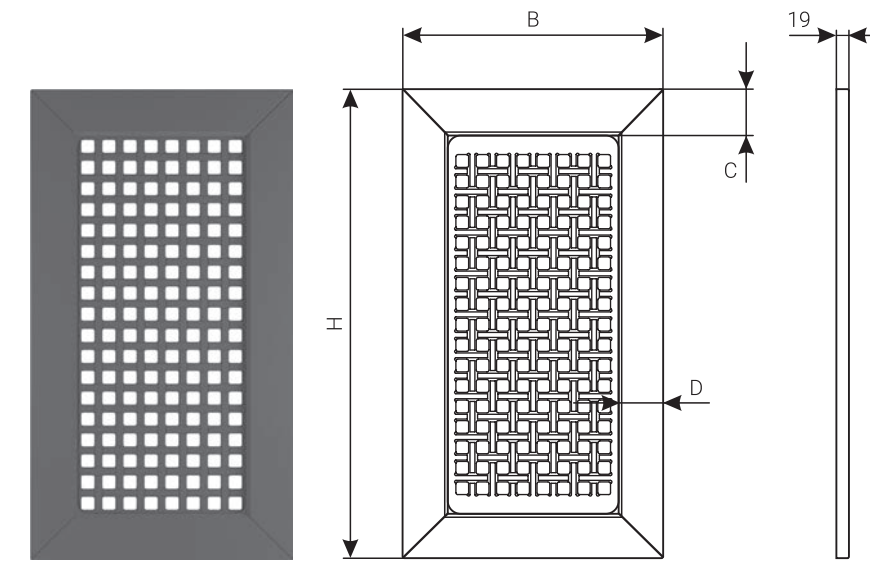
Высота (H) Height Höhe (H) Min/Max, mm	Ширина (B) Width Breite (B) Min/Max, mm
50 – 99	250 – 1230
100 – 189	100 – 1230
100 – 2500	100 – 189
250 – 2500	50 – 99



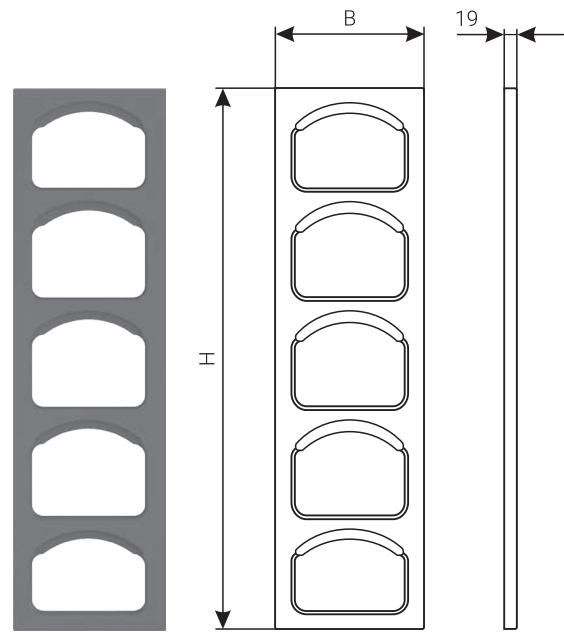
Высота (H) Height Höhe (H) Min/Max, mm	Ширина (B) Width Breite (B) Min/Max, mm	Ширина рамки (C/D) Frame width Rahmenbreite (C/D), mm
246 – 2500	246 – 1230	70/70



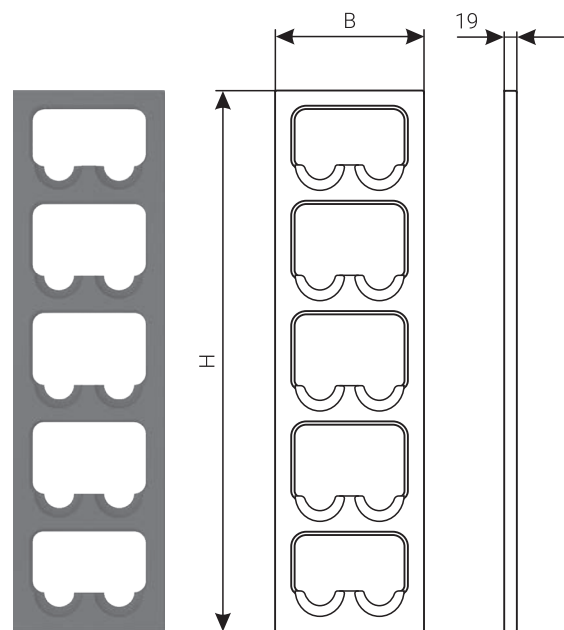
Высота (H) Height Höhe (H) Min/Max, mm	Ширина (B) Width Breite (B) Min/Max, mm	Ширина рамки (C/D) Frame width Rahmenbreite (C/D), mm
246 – 2500	246 – 1230	70/70



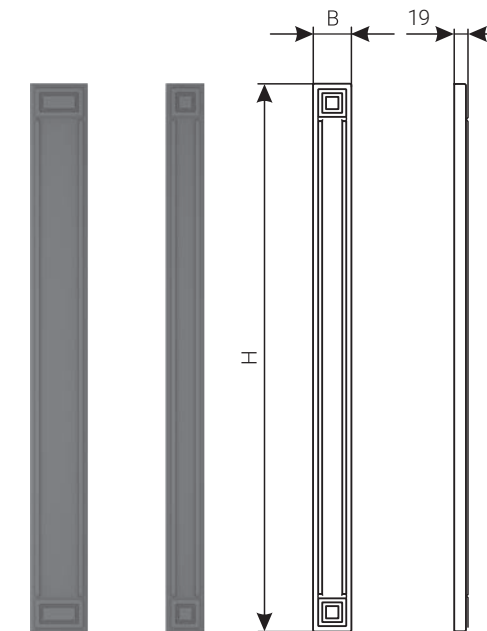
Высота (H) Height Höhe (H) Min/Max, mm	Ширина (B) Width Breite (B) Min/Max, mm	Ширина рамки (C/D) Frame width Rahmenbreite (C/D), mm
246 – 2500	246 – 1230	70/70



Высота (H) Height Höhe (H), mm	Ширина (B) Width Breite (B), mm
713, 910	196, 296

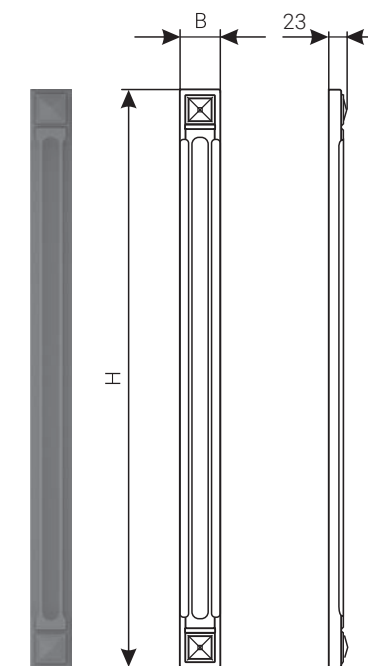


Высота (H) Height Höhe (H), mm	Ширина (B) Width Breite (B), mm
713, 910	196, 296



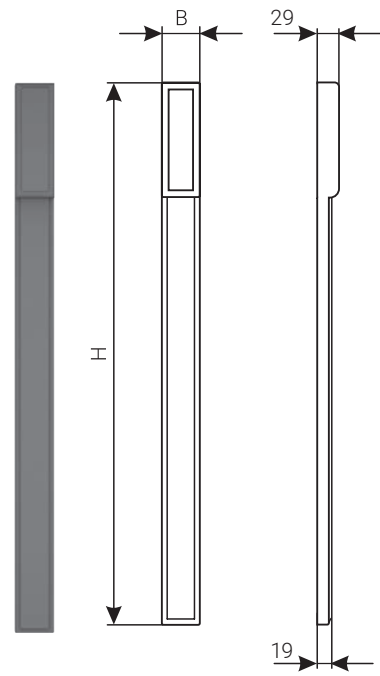
75mm 50mm

Высота (H) Height Höhe (H) Min/Max, mm	Ширина (B) Width Breite (B), mm
400 – 2000	50, 75



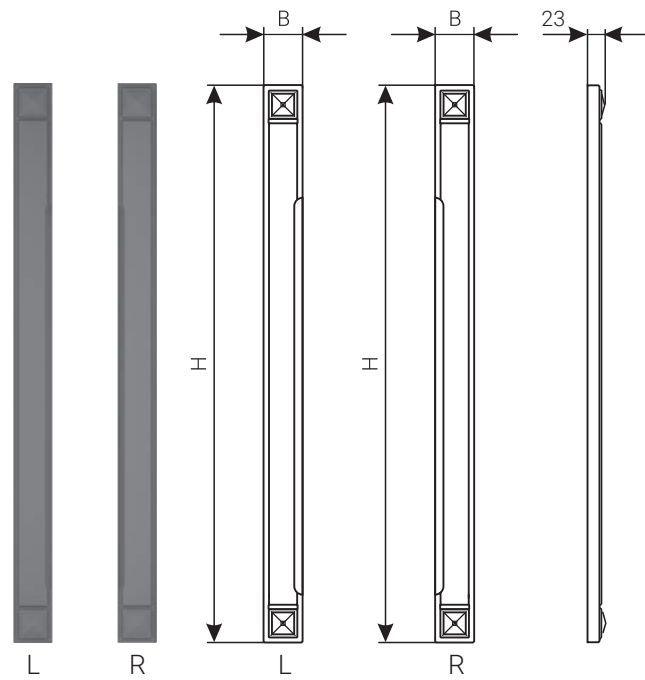
Высота (H) Height Höhe (H) Min/Max, mm	Ширина (B) Width Breite (B), mm
400 – 2000	50

Пилястра #3 Pilaster #3 Pilaster #3



Высота (H) Height Höhe (H) Min/Max, mm	Ширина (B) Width Breite (B), mm
400 – 2000	50

Пилястра #4 Pilaster #4 Pilaster #4



Высота (H) Height Höhe (H) Min/Max, mm	Ширина (B) Width Breite (B), mm
400 – 2000	50

ЛИВОН LIVON

RU

ФАСАДЫ Ливон (МДФ/ПВХ) **ЦВЕТ ФАСАДОВ** Белый Супермат **РУЧКИ** CL409 (192мм) **СТОЛЕШНИЦА** 38мм, пластик HPL, цвет Ченери **КРОМКА** ABS Ченери **ПРИСТАВНОЙ ОБЕДЕННЫЙ СТОЛ** 38мм, пластик HPL, цвет Хромикс Серебро **ОТДЕЛКА НИШИ (КУХНЯ/СТЕНА)** 18мм, Смарт Тундра / 7мм, пластик HPL, цвет Хромикс Серебро **ОТДЕЛКА ПОЛУОСТРОВА** 18мм, Смарт Тундра **ЦОКОЛЬ** Пластик HPL, цвет Ченери Мат, высота 100мм **ОСВЕЩЕНИЕ** Профиль LED врезной **БЫТОВАЯ ТЕХНИКА** Встраиваемый духовой шкаф BOSCH HBG537NB0R

EN

FRONTS Livon (MDF/PVC) **FRONTS COLOR** White Supermatt **HANDLES** CL409 (192mm hole spacing) **WORKTOP** 38mm, HPL, color Ceneri **WORKTOP EDGE** ABS Ceneri **ADJACENT DINING TABLE (KITCHEN/WALL)** 18mm, Smart Tundra / 7mm, HPL, color Chromix Silver **PENINSULAR UNIT FINISHING** 18mm, Smart Tundra **PLINTH** HPL, color Ceneri Matt, height 100mm **ILLUMINATION** Recessed LED profile **KITCHEN APPLIANCES** Built-in oven BOSCH HBG537NB0R

DE

FRONTEN Livon (MDF/PVC) **FRONTFARBE** Weiß Supermatt **GRIFFE** CL409 (192mm Bohrabstand) **ARBEITSPLATTE** 38mm, HPL, Farbe Ceneri **KANTEN** ABS Ceneri **ANGRENZENDER ESSTISCH** 38mm, HPL, Farbe Chromix Silber **NISCHENVERKLEIDUNG (KÜCHE/WAND)** 18mm, Smart Tundra / 7mm, HPL, Farbe Chromix Silber **HALBINSELVERKLEIDUNG** 18mm, Smart Tundra **SOCKEL** HPL, Farbe Ceneri Matt, Höhe 100mm **BELEUCHTUNG** LED-Einbauprofil **KÜCHENGERÄTE** Einbaubackofen BOSCH HBG537NB0R

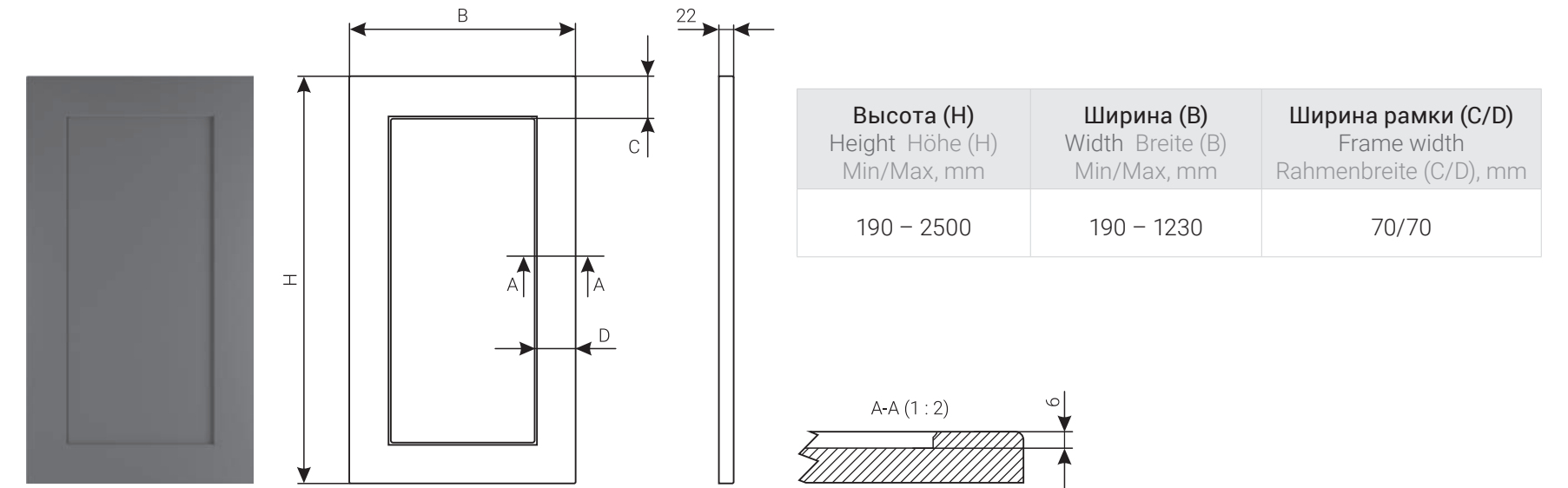




Варианты исполнения фасада Front options Frontausführungen

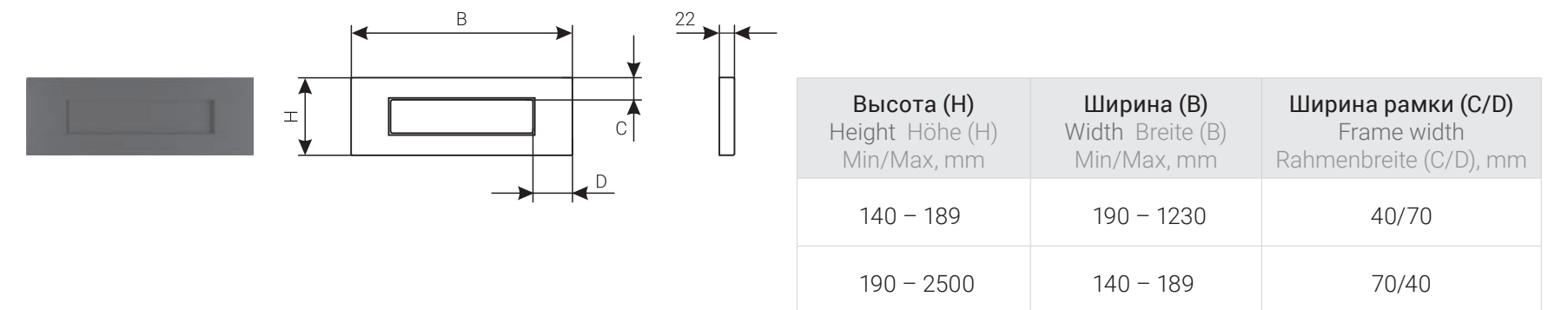
Фасад глухой Solid front Vollfront

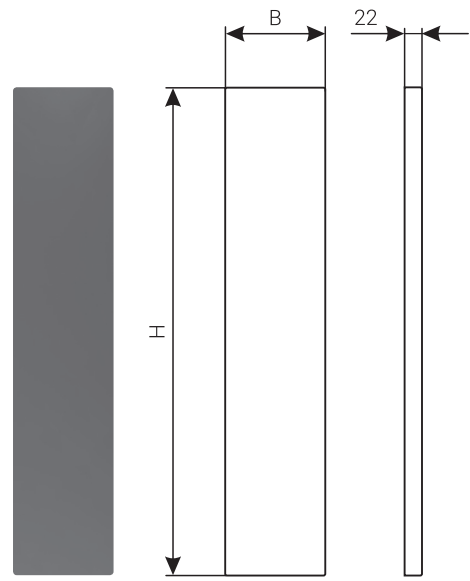
A



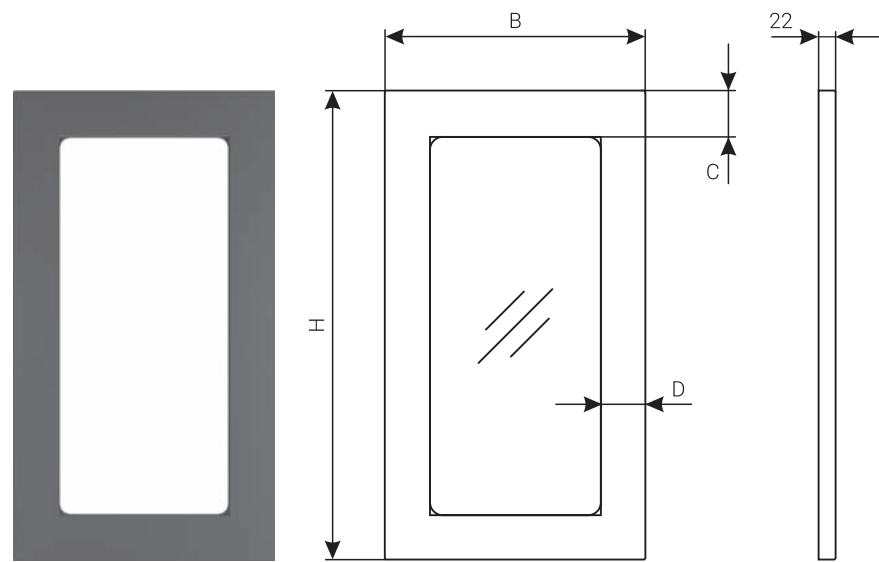
Фасад глухой Solid front Vollfront

B

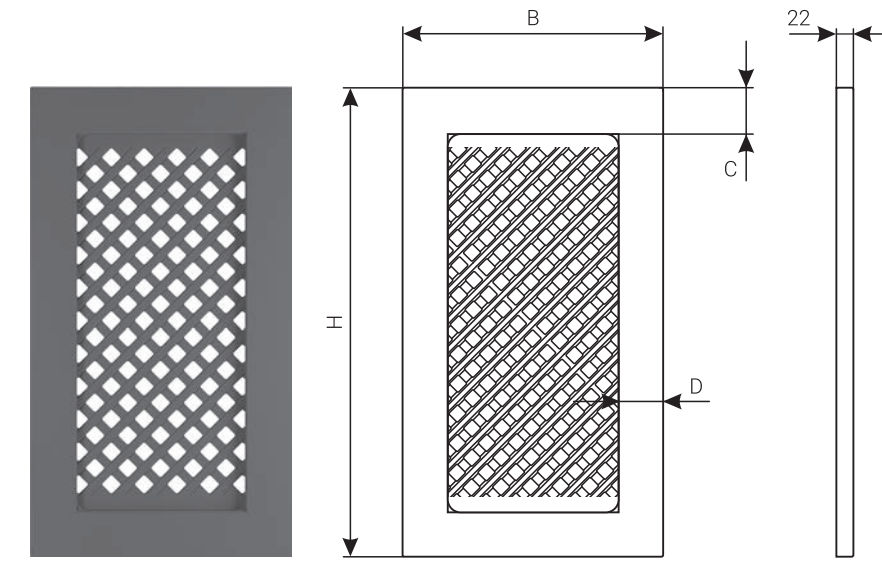




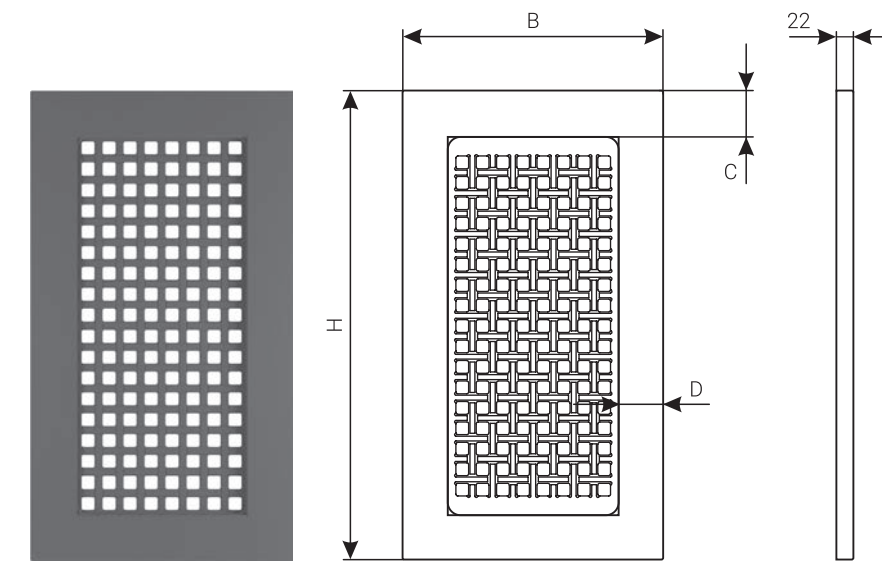
Высота (H) Height Höhe (H) Min/Max, mm	Ширина (B) Width Breite (B) Min/Max, mm
50 – 99	250 – 1230
100 – 139	100 – 1230
190 – 2500	100 – 139
250 – 2500	50 – 99



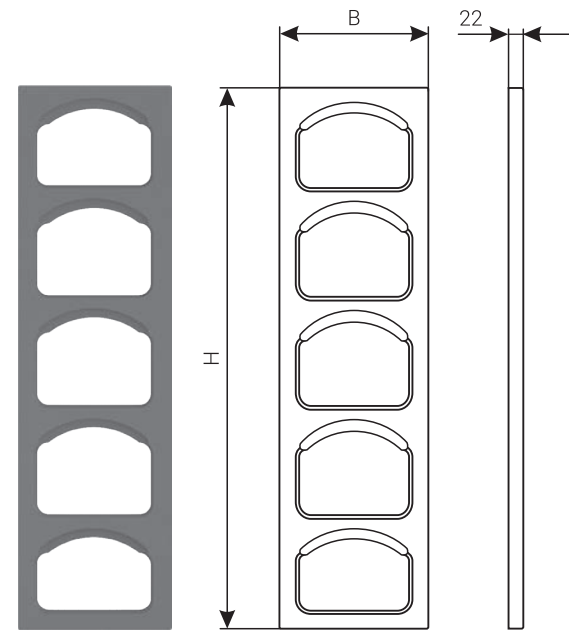
Высота (H) Height Höhe (H) Min/Max, mm	Ширина (B) Width Breite (B) Min/Max, mm	Ширина рамки (C/D) Frame width Rahmenbreite (C/D), mm
246 – 2500	246 – 1230	70/70



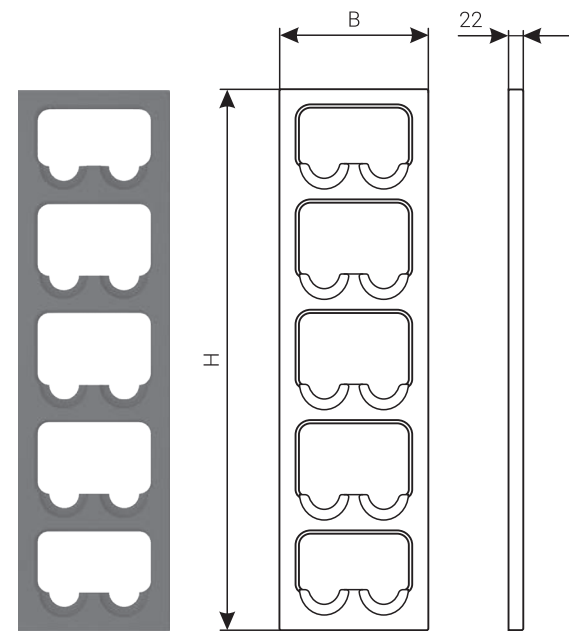
Высота (H) Height Höhe (H) Min/Max, mm	Ширина (B) Width Breite (B) Min/Max, mm	Ширина рамки (C/D) Frame width Rahmenbreite (C/D), mm
246 – 2500	246 – 1230	70/70



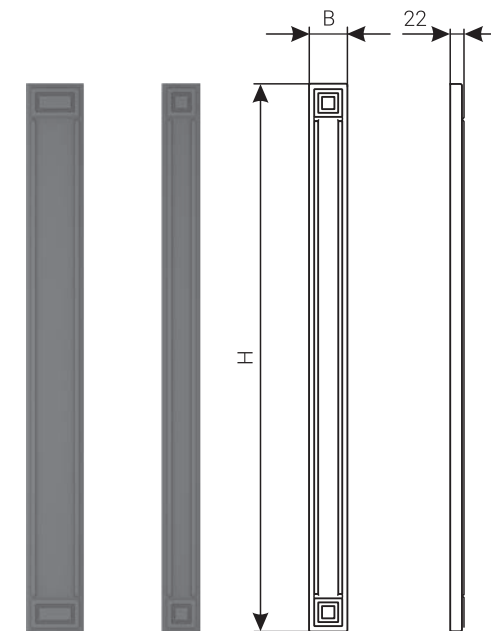
Высота (H) Height Höhe (H) Min/Max, mm	Ширина (B) Width Breite (B) Min/Max, mm	Ширина рамки (C/D) Frame width Rahmenbreite (C/D), mm
246 – 2500	246 – 1230	70/70



Высота (H) Height Höhe (H), mm	Ширина (B) Width Breite (B), mm
713, 910	196, 296

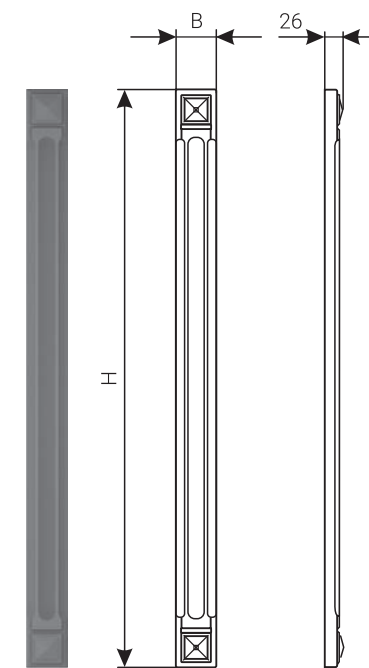


Высота (H) Height Höhe (H), mm	Ширина (B) Width Breite (B), mm
713, 910	196, 296



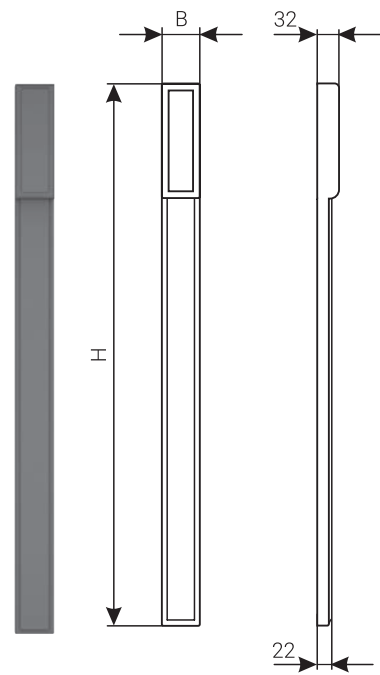
75mm 50mm

Высота (H) Height Höhe (H) Min/Max, mm	Ширина (B) Width Breite (B), mm
400 – 2000	50, 75



Высота (H) Height Höhe (H) Min/Max, mm	Ширина (B) Width Breite (B), mm
400 – 2000	50

Пилястра #3 Pilaster #3 Pilaster #3

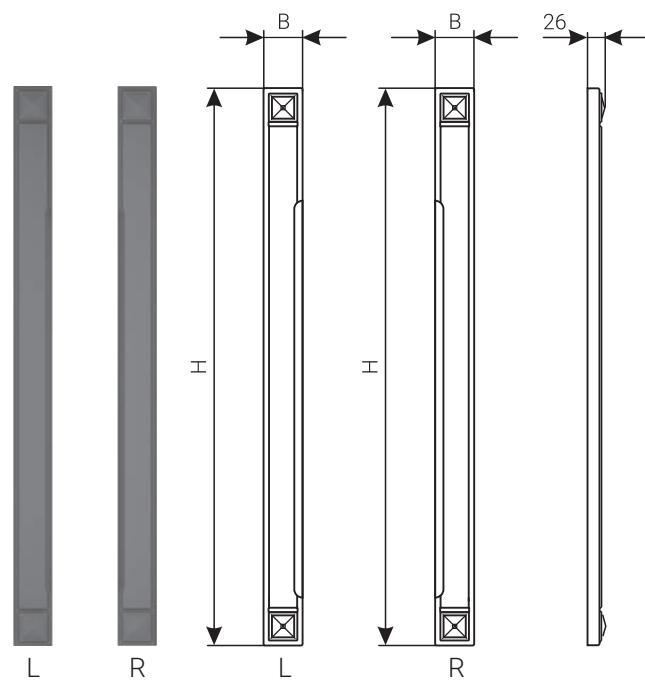


Высота (H) Height Höhe (H) Min/Max, mm	Ширина (B) Width Breite (B), mm
400 – 2000	50

Пилястра #4 Pilaster #4 Pilaster #4

ЛИВОН LIVON

ZOV ECO LINE



Высота (H) Height Höhe (H) Min/Max, mm	Ширина (B) Width Breite (B), mm
400 – 2000	50

ХАГЕН HAGEN

RU

ФАСАДЫ Хаген (МДФ/ПВХ) **ЦВЕТ ФАСАДОВ** Оникс Серый / Гикори **РУЧКИ** 15244.N2 (224мм) **СТОЛЕШНИЦА** 38мм, пластик HPL, цвет Дуб Аризона Серый **КРОМКА** ABS Дуб Аризона Серый **СТЕЛЛАЖ** 19мм, пластик HPL, цвет Дуб Давос Трюфель **ЦОКОЛЬ** МДФ/ПВХ, цвет Оникс Серый, высота 100мм **АКСЕССУАРЫ** Подвесной профиль Groove **БЫТОВАЯ ТЕХНИКА** Газовая варочная поверхность ELECTROLUX GPE263MX, встраиваемый духовой шкаф AEG BER455120B

EN

FRONTS Hagen (MDF/PVC) **FRONTS COLOR** Onyx Grey / Hickory **HANDLES** 15244.N2 (224mm hole spacing) **WORKTOP** 38mm, HPL, color Arizona Oak Grey **WORKTOP EDGE** ABS Arizona Oak Grey **SHELVING** 19mm, HPL, color Davos Oak Truffle Brown **PLINTH** MDF/PVC, color Onyx Grey, height 100mm **ACCESSORIES** Hanging rail Groove **KITCHEN APPLIANCES** Gas hob ELECTROLUX GPE263MX, built-in oven AEG BER455120B

DE

FRONTEN Hagen (MDF/PVC) **FRONTFARBE** Onyx Grau / Hickory **GRIFFE** 15244.N2 (224mm Bohrabstand) **ARBEITSPLATTE** 38mm, HPL, Farbe Arizona Eiche Grau **KANTEN** ABS Arizona Eiche Grau **REGALE** 19mm, HPL, Farbe Davos Eiche Trüffelbraun **SOCKEL** MDF/PVC, Farbe Onyx Grau, Höhe 100mm **ZUBEHÖR** Einhängeschiene Groove **KÜCHENGERÄTE** Gaskochmulde ELECTROLUX GPE263MX, Einbaubackofen AEG BER455120B

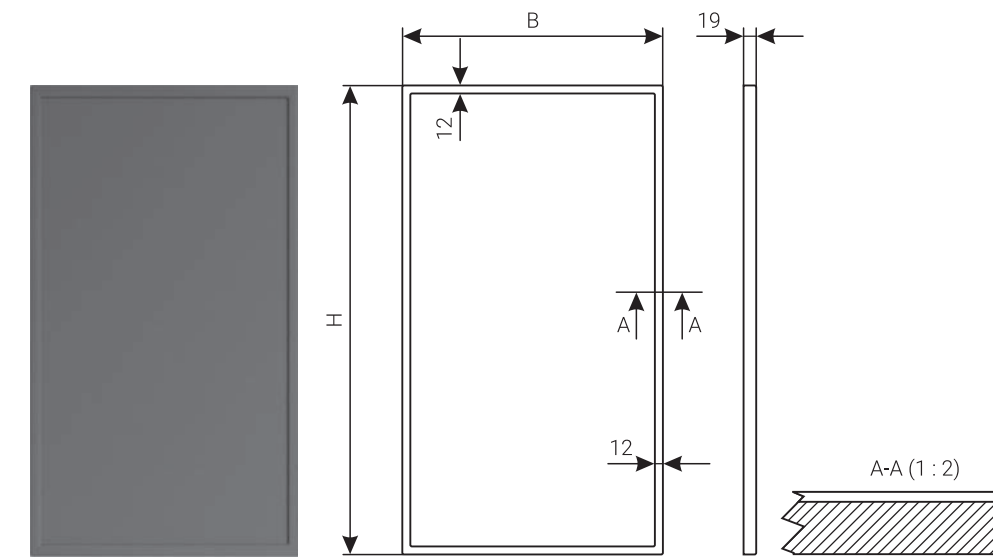




Варианты исполнения фасада Front options Frontausführungen

Фасад глухой Solid front Vollfront

A



Высота (H) Height Höhe (H) Min/Max, mm	Ширина (B) Width Breite (B) Min/Max, mm
50 – 2500	50 – 1230

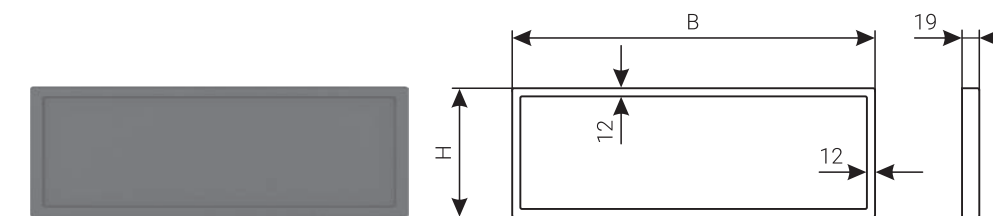
Примечание: если один из размеров меньше 100мм, второй не должен быть менее 250мм

Remark: if the height/width of one side is less than 100mm, the height/width of the other side must not be less than 250mm

Bemerkung: wenn die Höhe/Breite einer Seite weniger als 100mm beträgt, soll die Höhe/Breite der anderen Seite nicht weniger als 250mm sein

Фасад глухой Solid front Vollfront

B



Высота (H) Height Höhe (H) Min/Max, mm	Ширина (B) Width Breite (B) Min/Max, mm
50 – 2500	50 – 1230

Примечание: если один из размеров меньше 100мм, второй не должен быть менее 250мм

Remark: if the height/width of one side is less than 100mm, the height/width of the other side must not be less than 250mm

Bemerkung: wenn die Höhe/Breite einer Seite weniger als 100mm beträgt, soll die Höhe/Breite der anderen Seite nicht weniger als 250mm sein

ЛИННЕА LINNEA

RU

ФАСАДЫ Линнеа (МДФ/ПВХ) **ЦВЕТ ФАСАДОВ** Теплый Серый **НИШИ** 19мм, пластик HPL, цвет Ченери Мат **РУЧКИ** TIP-ON механическая система открывания, Push to Open Silent **СТОЛЕШНИЦА** 38мм, пластик HPL, цвет Гранит Рокфорд **КРОМКА** ABS Гранит Рокфорд **ОБЕДЕННЫЙ СТОЛ** 38мм, пластик HPL, цвет Айси **ЦОКОЛЬ** МДФ/ПВХ, цвет Теплый Серый, высота 100мм **АКСЕССУАРЫ** Решетка вентиляционная алюминиевая (60x484мм), подвесной профиль Groove **БЫТОВАЯ ТЕХНИКА** Индукционная варочная поверхность AEG IKK645451B, встроенный духовой шкаф AEG BER455120B

EN

FRONTS Linnea (MDF/PVC) **FRONTS COLOR** Warm Grey **NICHES** 19mm, HPL, color Ceneri Matt **HANDLES** TIP-ON mechanical opening support system, Push to Open Silent **WORKTOP** 38mm, HPL, color Granite Rockford **WORKTOP EDGE** ABS Granite Rockford **DINING TABLE** 38mm, HPL, color Icy **PLINTH** MDF/PVC, color Warm Grey, height 100mm **ACCESSORIES** Aluminum ventilation grill (60x484mm), hanging rail Groove **KITCHEN APPLIANCES** Induction hob AEG IKK645451B, built-in oven AEG BER455120B

DE

FRONTEN Linnea (MDF/PVC) **FRONTFARBE** Warmes Grau **NISCHEN** 19mm, HPL, Farbe Ceneri Matt **GRIFFE** TIP-ON mechanische Öffnungsunterstützung, Push to Open Silent **ARBEITSPLATTE** 38mm, HPL, Farbe Granit Rockford **KANTEN** ABS Granit Rockford **ESSTISCH** 38mm, HPL, Farbe Icy **SOCKEL** MDF/PVC, Farbe Warmes Grau, Höhe 100mm **ZUBEHÖR** Aluminium-Lüftungsgitter (60x484mm), Einhängeschiene Groove **KÜCHENGERÄTE** Induktionskochfeld AEG IKK645451B, Einbaubackofen AEG BER455120B

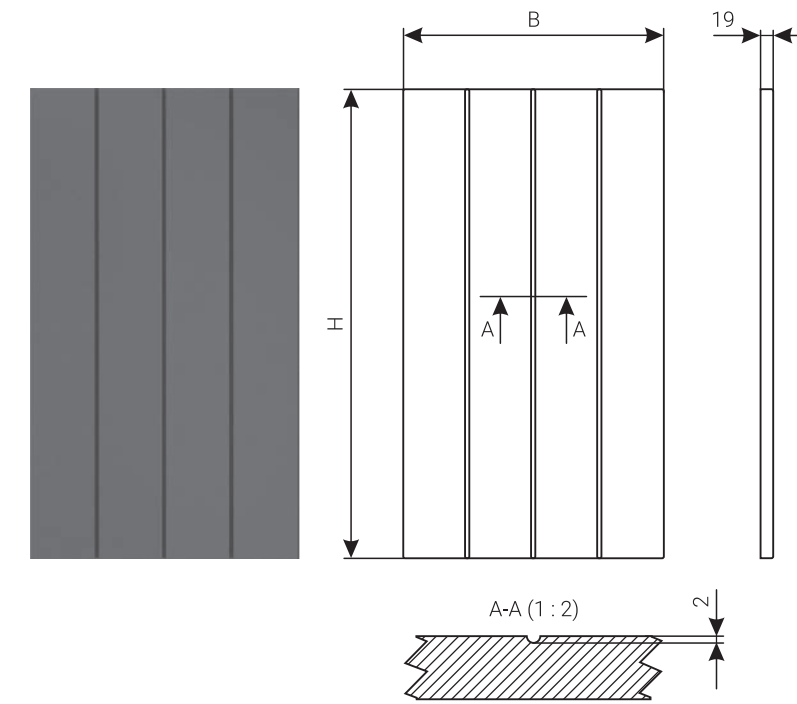




Варианты исполнения фасада Front options Frontausführungen

Фасад глухой Solid front Vollfront

A



Высота (H) Height Höhe (H) Min/Max, mm	Ширина (B) Width Breite (B) Min/Max, mm	Направление полос Orientation of grooves Ausrichtung der Nuten
50 – 2500	50 – 1230	↑↑↑

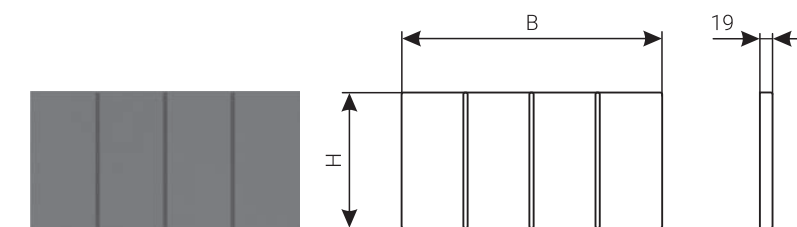
Примечание: если один из размеров меньше 100мм, второй не должен быть менее 250мм

Remark: if the height/width of one side is less than 100mm, the height/width of the other side must not be less than 250mm

Bemerkung: wenn die Höhe/Breite einer Seite weniger als 100mm beträgt, soll die Höhe/Breite der anderen Seite nicht weniger als 250mm sein

Фасад глухой Solid front Vollfront

B

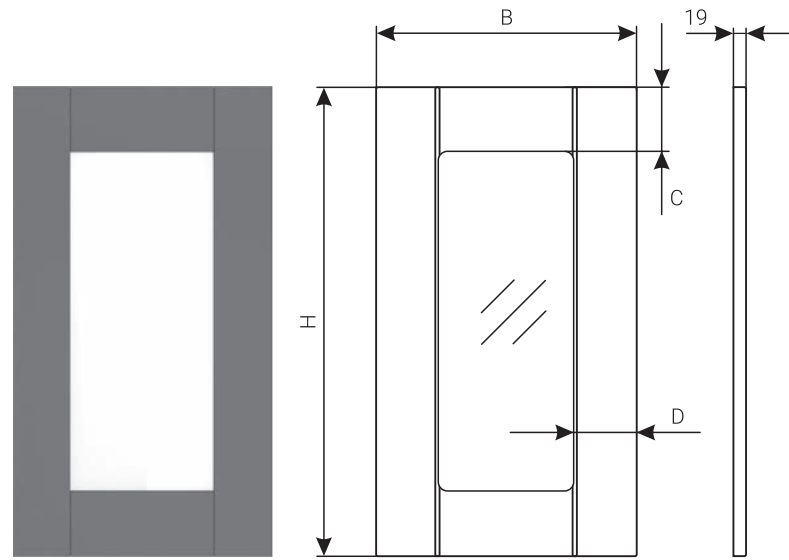


Высота (H) Height Höhe (H) Min/Max, mm	Ширина (B) Width Breite (B) Min/Max, mm	Направление полос Orientation of grooves Ausrichtung der Nuten
50 – 2500	50 – 1230	↑↑↑

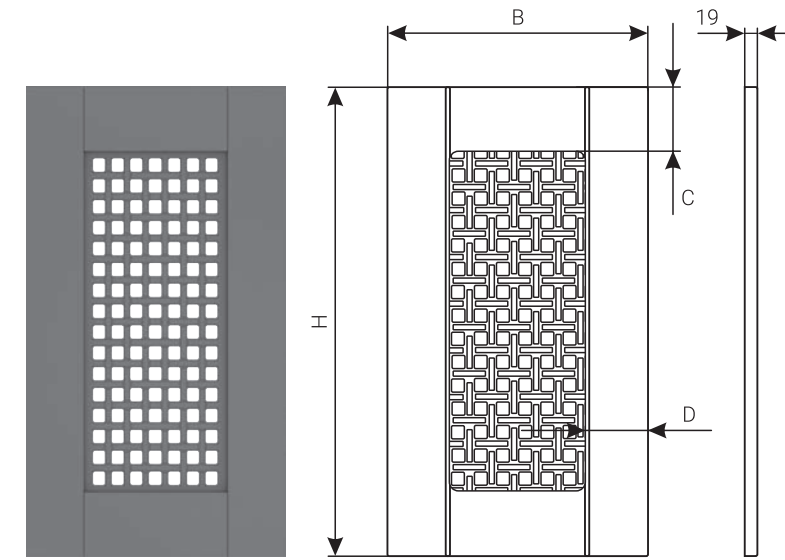
Примечание: если один из размеров меньше 100мм, второй не должен быть менее 250мм

Remark: if the height/width of one side is less than 100mm, the height/width of the other side must not be less than 250mm

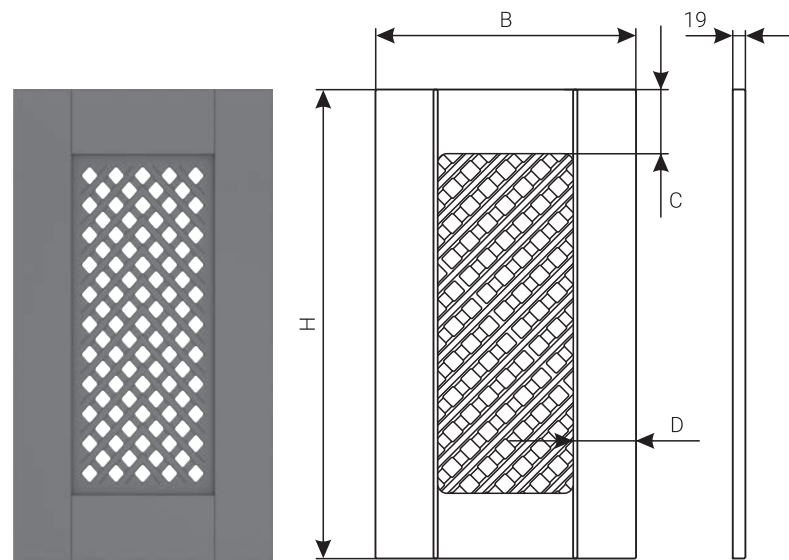
Bemerkung: wenn die Höhe/Breite einer Seite weniger als 100mm beträgt, soll die Höhe/Breite der anderen Seite nicht weniger als 250mm sein



Высота (H) Height Höhe (H) Min/Max, mm	Ширина (B) Width Breite (B) Min/Max, mm	Ширина рамки (C/D) Frame width Rahmenbreite (C/D), mm
296 – 2500	296 – 1230	100/100

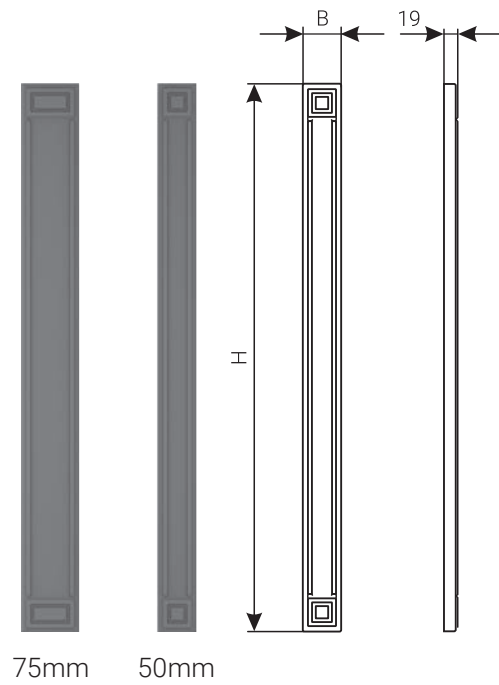


Высота (H) Height Höhe (H) Min/Max, mm	Ширина (B) Width Breite (B) Min/Max, mm	Ширина рамки (C/D) Frame width Rahmenbreite (C/D), mm
296 – 2500	296 – 1230	100/100



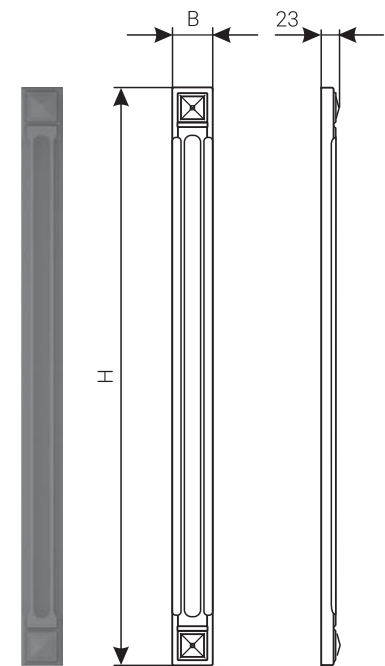
Высота (H) Height Höhe (H) Min/Max, mm	Ширина (B) Width Breite (B) Min/Max, mm	Ширина рамки (C/D) Frame width Rahmenbreite (C/D), mm
296 – 2500	296 – 1230	100/100

Пилястра #1 Pilaster #1 Pilaster #1



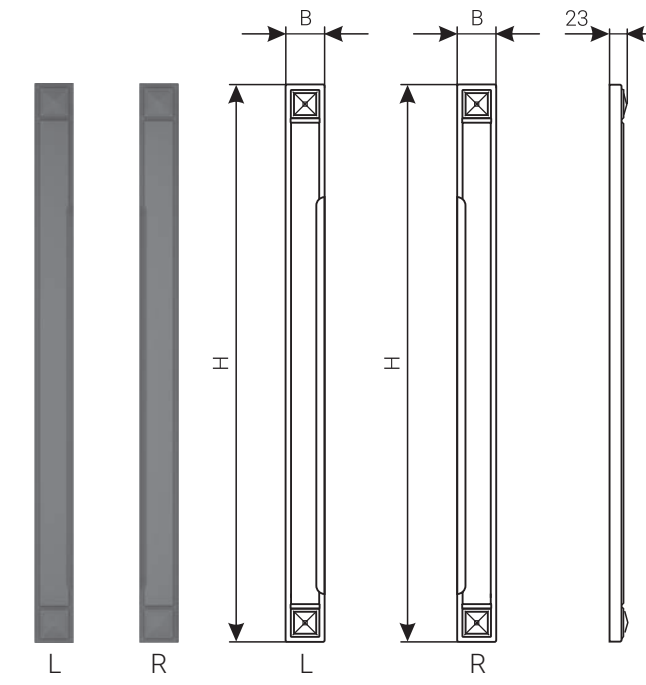
Высота (H) Height Höhe (H) Min/Max, mm	Ширина (B) Width Breite (B), mm
400 – 2000	50, 75

Пилястра #2 Pilaster #2 Pilaster #2



Высота (H) Height Höhe (H) Min/Max, mm	Ширина (B) Width Breite (B), mm
400 – 2000	50

Пилястра #4 Pilaster #4 Pilaster #4



Высота (H) Height Höhe (H) Min/Max, mm	Ширина (B) Width Breite (B), mm
400 – 2000	50

ТРЕНТ TRENT

RU

ФАСАДЫ Трент (МДФ/ПВХ) **ЦВЕТ ФАСАДОВ** NCS S 8000-N Матовый / NCS S 2010-R Матовый **РУЧКИ** CL409 (192мм) **СТОЛЕШНИЦА** 38мм, пластик HPL, цвет Хромикс Серебро / Айси **КРОМКА** ABS Хромикс Серебро / ABS Айси **СТЕНОВАЯ ПАНЕЛЬ** 7мм, пластик HPL, цвет Хромикс Серебро **ЦОКОЛЬ** Крашеная МДФ, цвет NCS S 8000-N Матовый / NCS S 2010-R Матовый, высота 100мм **ДЕКОРАТИВНЫЕ ЭЛЕМЕНТЫ** Пилястра #2, #4 **ОСВЕЩЕНИЕ** Светильник диодный LUMINO круглый **АКСЕССУАРЫ** Решетка вентиляционная алюминиевая (60x484мм), подвесной профиль Groove **БЫТОВАЯ ТЕХНИКА** Встраиваемый духовой шкаф BOSCH HBG537NB0R

EN

FRONTS Trent (MDF/PVC) **FRONTS COLOR** NCS S 8000-N Matt / NCS S 2010-R Matt **HANDLES** CL409 (192mm hole spacing) **WORKTOP** 38mm, HPL, color Chromix Silver / Icy **WORKTOP EDGE** ABS Chromix Silver / ABS Icy **SPLASHBACK** 7mm, HPL, color Chromix Silver **PLINTH** Lacquered MDF, color NCS S 8000-N Matt / NCS S 2010-R Matt, height 100mm **DECORATIVE ELEMENTS** Pilaster #2, #4 **ILLUMINATION** LED downlight LUMINO round **ACCESSORIES** Aluminum ventilation grill (60x484mm), hanging rail Groove **KITCHEN APPLIANCES** Built-in oven BOSCH HBG537NB0R

DE

FRONTEN Trent (MDF/PVC) **FRONTFARBE** NCS S 8000-N Matt / NCS S 2010-R Matt **GRIFFE** CL409 (192mm Bohrabstand) **ARBEITSPLATTE** 38mm, HPL, Farbe Chromix Silber / Icy **KANTEN** ABS Chromix Silber / ABS Icy **SPRITZSCHUTZ** 7mm, HPL, Farbe Chromix Silber **SOCKEL** MDF lackiert, Farbe NCS S 8000-N Matt / NCS S 2010-R Matt, Höhe 100mm **DEKORELEMENTE** Pilaster #2, #4 **BELEUCHTUNG** LED downlight LUMINO rund **ZUBEHÖR** Aluminium-Lüftungsgitter (60x484mm), Einhängeschiene Groove **KÜCHENGERÄTE** Einbaubackofen BOSCH HBG537NB0R

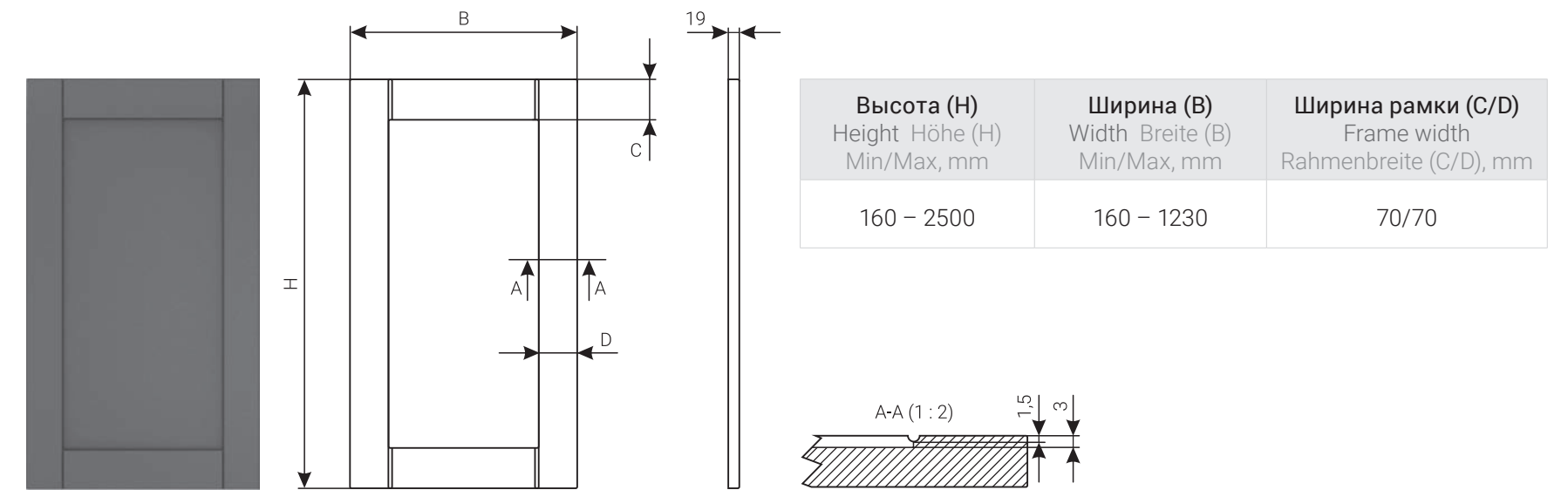




Варианты исполнения фасада Front options Frontausführungen

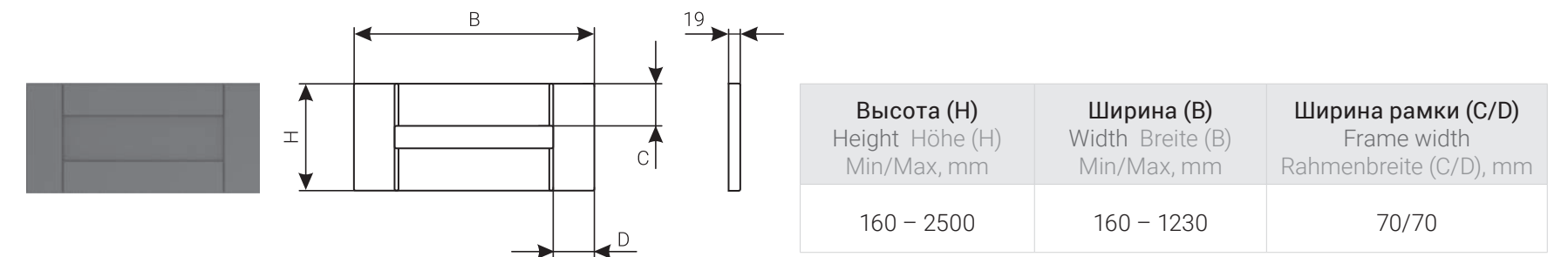
Фасад глухой Solid front Vollfront

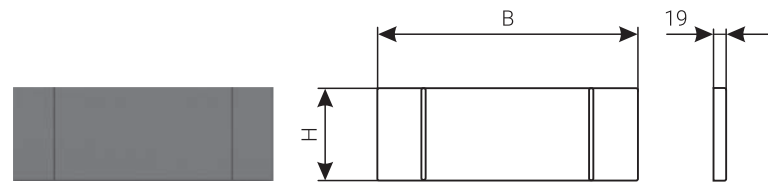
A



Фасад глухой Solid front Vollfront

B



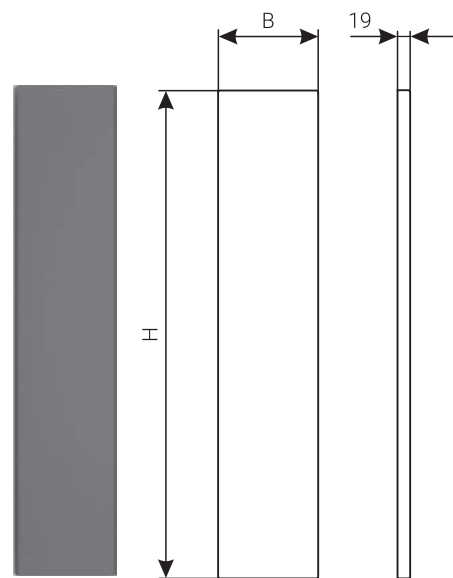


Высота (H) Height Höhe (H) Min/Max, mm	Ширина (B) Width Breite (B) Min/Max, mm
50 – 159	160 – 1230

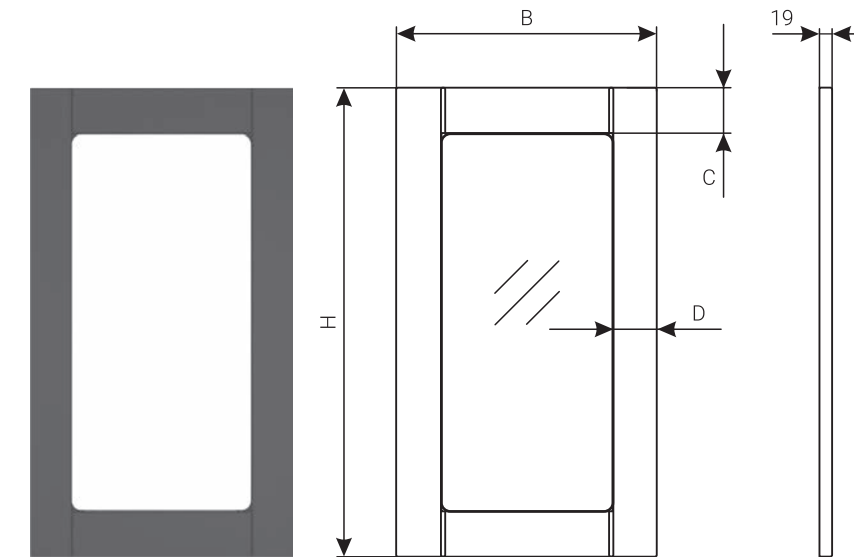
Примечание: если один из размеров меньше 100мм, второй не должен быть менее 250мм

Remark: if the height/width of one side is less than 100mm, the height/width of the other side must not be less than 250mm

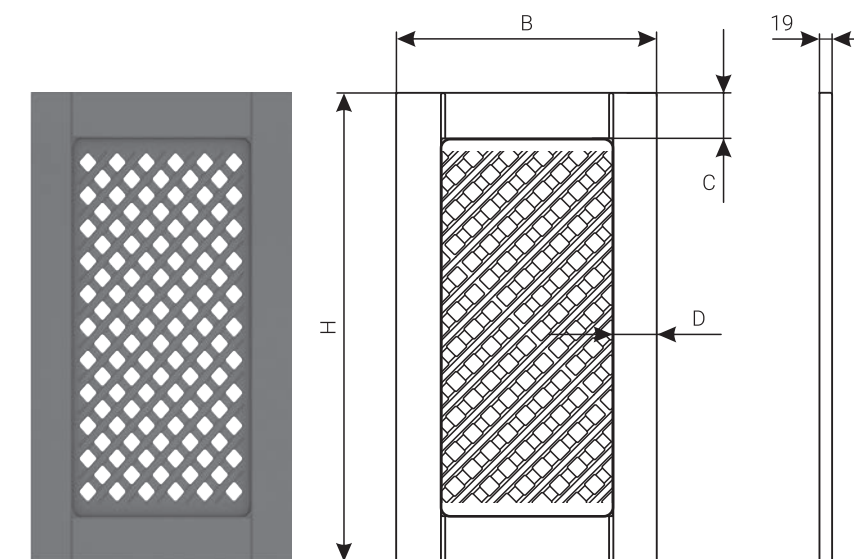
Bemerkung: wenn die Höhe/Breite einer Seite weniger als 100mm beträgt, soll die Höhe/Breite der anderen Seite nicht weniger als 250mm sein



Высота (H) Height Höhe (H) Min/Max, mm	Ширина (B) Width Breite (B) Min/Max, mm
100 – 2500	100 – 159
250 – 2500	50 – 99



Высота (H) Height Höhe (H) Min/Max, mm	Ширина (B) Width Breite (B) Min/Max, mm	Ширина рамки (C/D) Frame width Rahmenbreite (C/D), mm
246 – 2500	246 – 1230	70/70

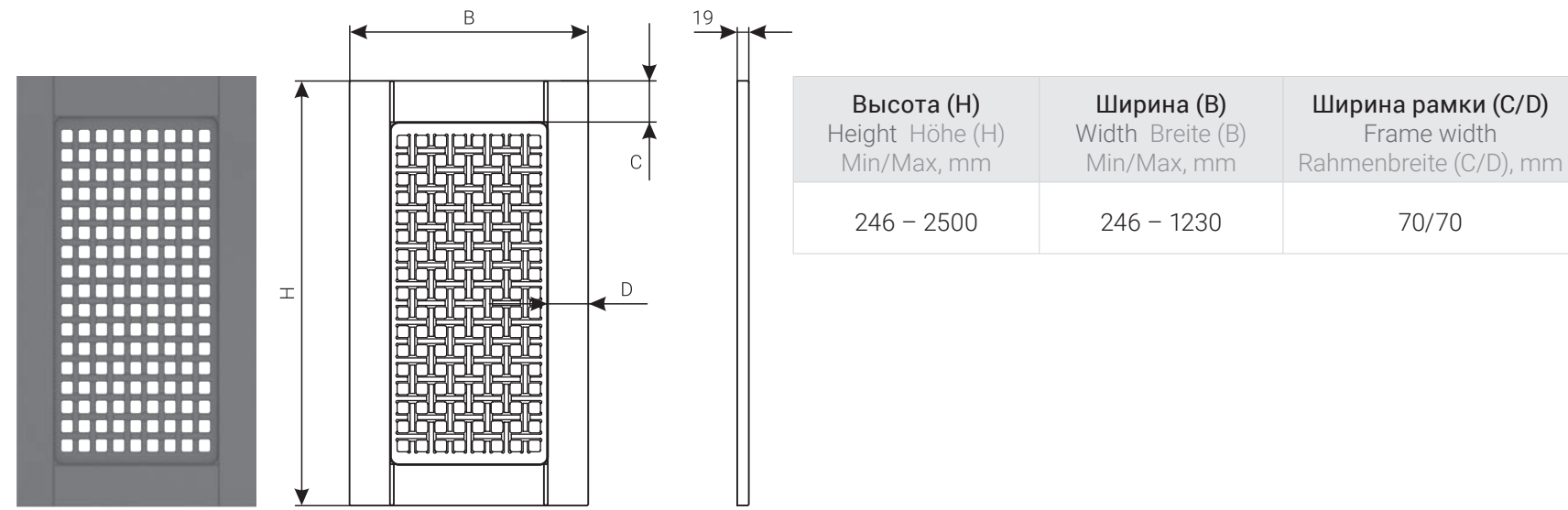


Высота (H) Height Höhe (H) Min/Max, mm	Ширина (B) Width Breite (B) Min/Max, mm	Ширина рамки (C/D) Frame width Rahmenbreite (C/D), mm
246 – 2500	246 – 1230	70/70

Варианты исполнения фасада Front options Frontausführungen

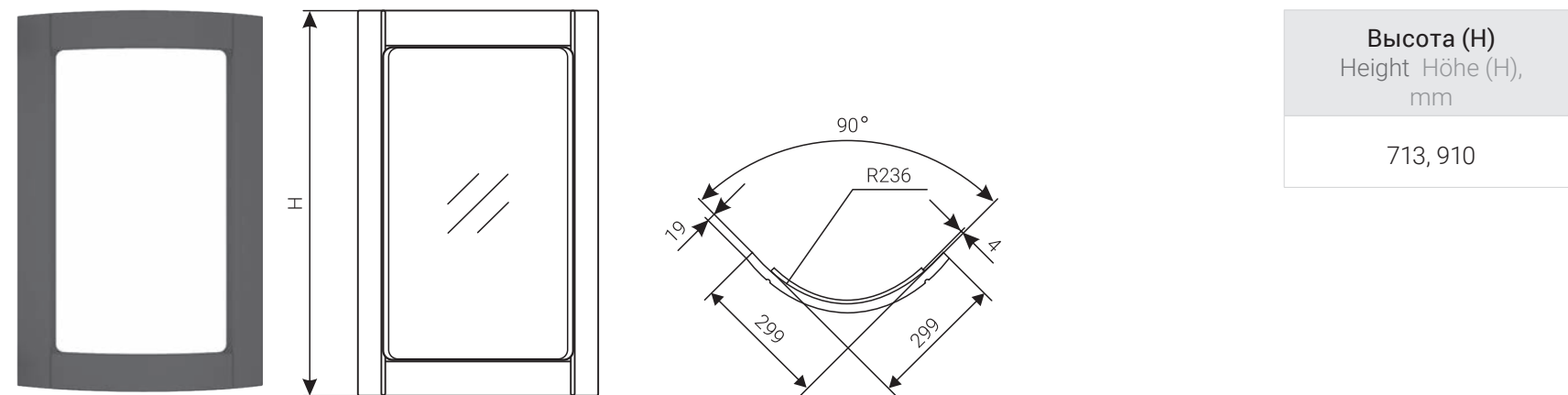
Фасад с прямой решёткой Front with decorative grille 90° Front mit Ziergitter 90°

G



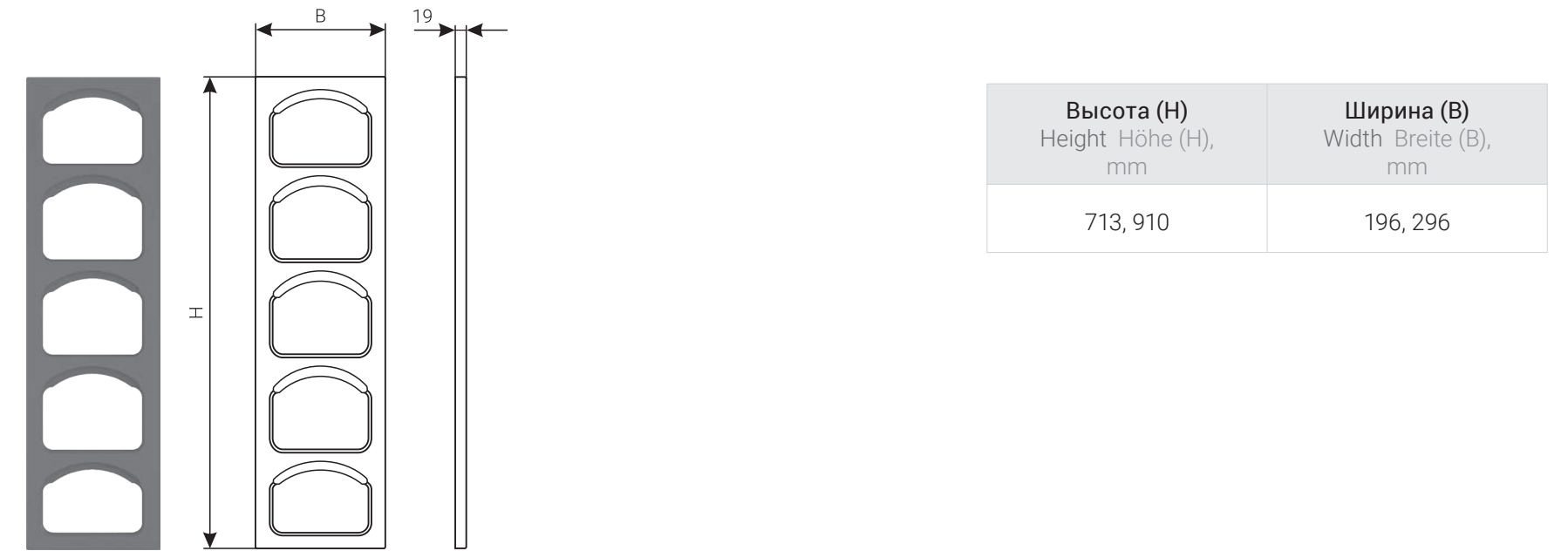
Витрина гнутая (выпуклая) Convex curved glass front Konvexe Glasfront

H

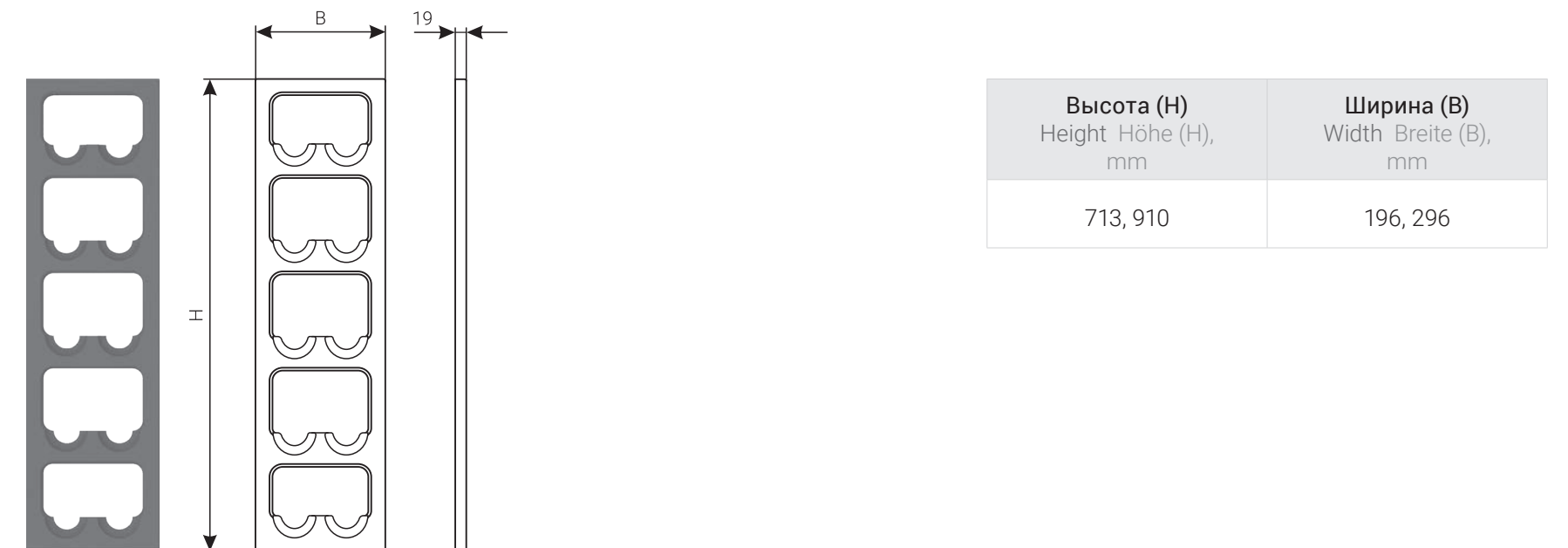


Декоративные элементы Decorative elements Dekorelemente

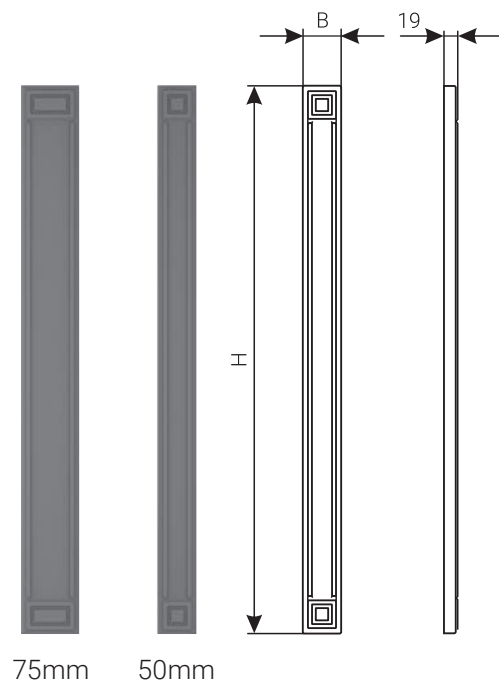
Декоративная накладка «Полочница» Decorative trim for open shelves Zierblende für offene Regale



Декоративная накладка «Бутылочница» Decorative trim for bottle storage Zierblende für Flaschenlagerung

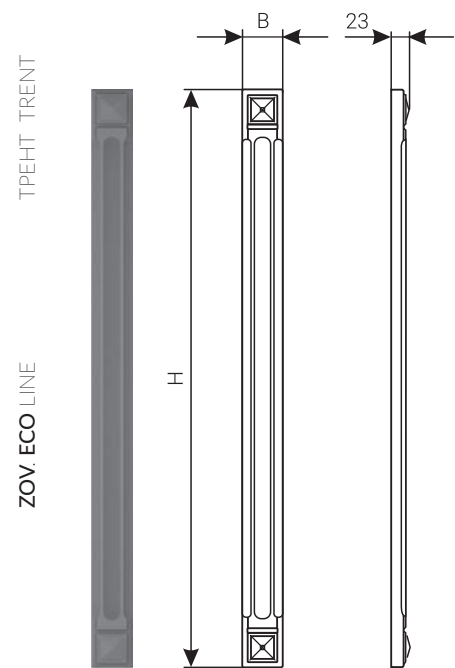


Пилястра #1 Pilaster #1 Pilaster #1



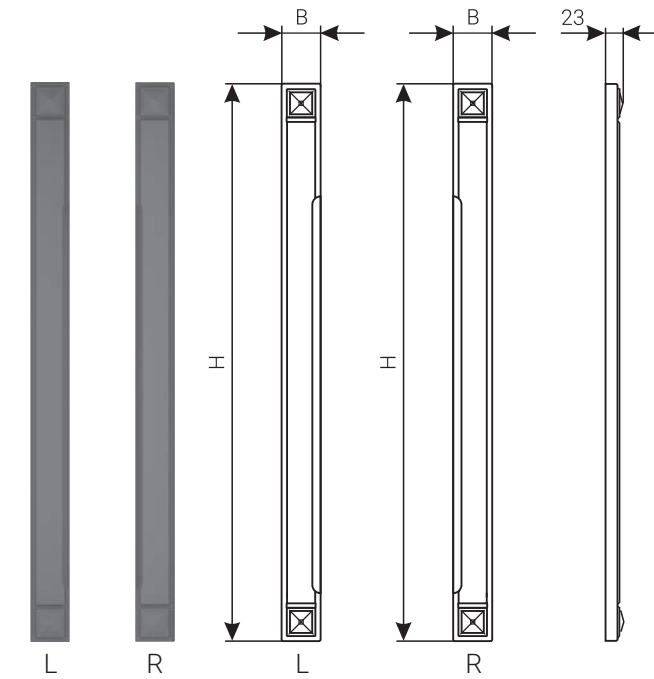
Высота (H) Height Höhe (H) Min/Max, mm	Ширина (B) Width Breite (B), mm
400 – 2000	50, 75

Пилястра #2 Pilaster #2 Pilaster #2



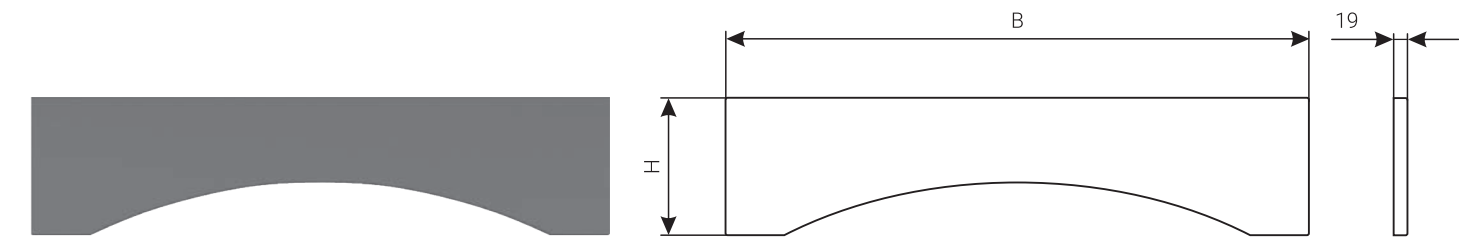
Высота (H) Height Höhe (H) Min/Max, mm	Ширина (B) Width Breite (B), mm
400 – 2000	50

Пилястра #4 Pilaster #4 Pilaster #4



Высота (H) Height Höhe (H) Min/Max, mm	Ширина (B) Width Breite (B), mm
400 – 2000	50

Декоративная накладка «Арка-2» Decorative trim «Arch-2» Zierblende «Bogen-2»



Высота (H) Height Höhe (H), mm	Ширина (B) Width Breite (B), mm
176	596, 796

ЛОНГФОРД LONGFORD

RU

ФАСАДЫ Лонгфорд (МДФ/ПВХ) **ЦВЕТ ФАСАДОВ** NCS S 3500-N Матовый **РУЧКИ** RS293-14 (160мм) **СТОЛЕШНИЦА** 38мм, пластик HPL, цвет Аргиллит Белый **КРОМКА** ABS Аргиллит Белый **СТЕНОВАЯ ПАНЕЛЬ** 7мм, пластик HPL, цвет Мрамор Вальмасино Светло-серый **ЦОКОЛЬ** Крашеная МДФ, цвет NCS S 3500-N Матовый, высота 100мм **ДЕКОРАТИВНЫЕ ЭЛЕМЕНТЫ** Пиластра #2, #3, #4; декоративная накладка «Полочница» (910x296) / «Бутылочница» (713x296) **ОСВЕЩЕНИЕ** Светильник диодный LUMINO круглый **АКСЕССУАРЫ** Решетка вентиляционная алюминиевая (60x484мм), подвесной профиль Groove **БЫТОВАЯ ТЕХНИКА** Индукционная варочная поверхность AEG IKK64545IB, встраиваемый духовой шкаф AEG BER455120M, встраиваемая микроволновая печь AEG MBB1756D-M

EN

FRONTS Longford (MDF/PVC) **FRONTS COLOR** NCS S 3500-N Matt **HANDLES** RS293-14 (160mm hole spacing) **WORKTOP** 38mm, HPL, color Claystone White **WORKTOP EDGE** ABS Claystone White **SPLASHBACK** 7mm, HPL, color Valmasino Marble Light Grey **PLINTH** Lacquered MDF, color NCS S 3500-N Matt, height 100mm **DECORATIVE ELEMENTS** Pilaster #2, #3, #4; decorative trim for open shelves (910x296) / bottle storage (713x296) **ILLUMINATION** LED downlight LUMINO round **ACCESSORIES** Aluminum ventilation grill (60x484mm), hanging rail Groove **KITCHEN APPLIANCES** Induction hob AEG IKK64545IB, built-in oven AEG BER455120M, built-in microwave oven AEG MBB1756D-M

DE

FRONTEN Longford (MDF/PVC) **FRONTFARBE** NCS S 3500-N Matt **GRIFFE** RS293-14 (160mm Bohrabstand) **ARBEITSPLATTE** 38mm, HPL, Farbe Argillit Weiß **KANTEN** ABS Argillit Weiß **SPRITZSCHUTZ** 7mm, HPL, Farbe Marmor Walmasino Hellgrau **SOCKEL** MDF lackiert, Farbe NCS S 3500-N Matt, Höhe 100mm **DEKORELEMENTE** Pilaster #2, #3, #4; Zierblende für offene Regale (910x296) / Flaschenlagerung (713x296) **BELEUCHTUNG** LED downlight LUMINO rund **ZUBEHÖR** Aluminium-Lüftungsgitter (60x484mm), Einhängeschiene Groove **KÜCHENGERÄTE** Induktionskochfeld AEG IKK64545IB, Einbaubackofen AEG BER455120M, Einbaumikrowelle AEG MBB1756D-M

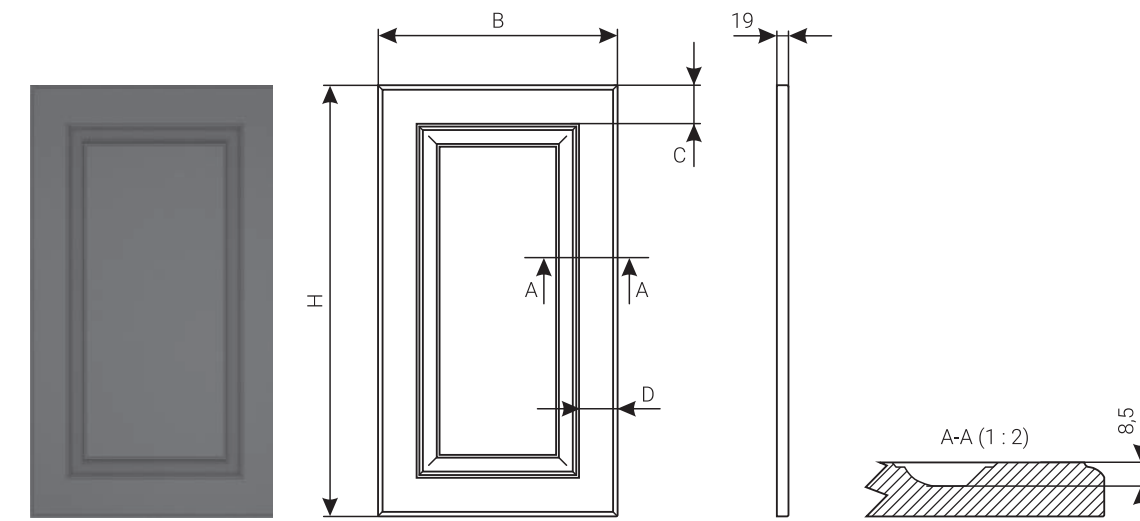




Варианты исполнения фасада Front options Frontausführungen

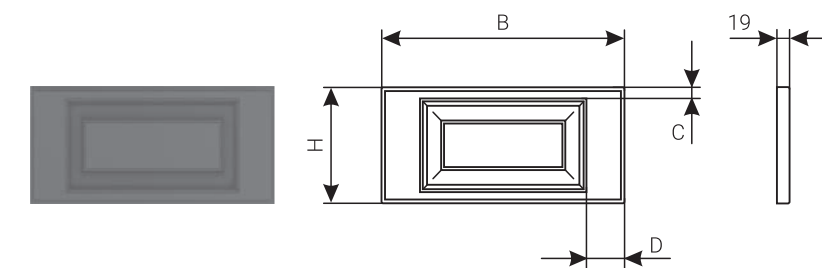
Фасад глухой Solid front Vollfront

A



Фасад глухой Solid front Vollfront

B



Высота (H) Height Höhe (H) Min/Max, mm	Ширина (B) Width Breite (B) Min/Max, mm	Ширина рамки (C) Frame width Rahmenbreite (C), mm	Ширина рамки (D) Frame width Rahmenbreite (D), mm
140 – 159	196 – 245	11	44
140 – 159	246 – 1230	11	64
160 – 249	196 – 245	16	44
160 – 249	246 – 1230	16	64
250 – 2500	196 – 245	64	44
250 – 2500	246 – 1230	64	64

Примечание: если необходим фасад высотой ≥ 140 мм и шириной ≥ 196 мм без декоративной центральной части (см. пункт C), следует указать в заказе «Лонгфорд-КОНТУР»

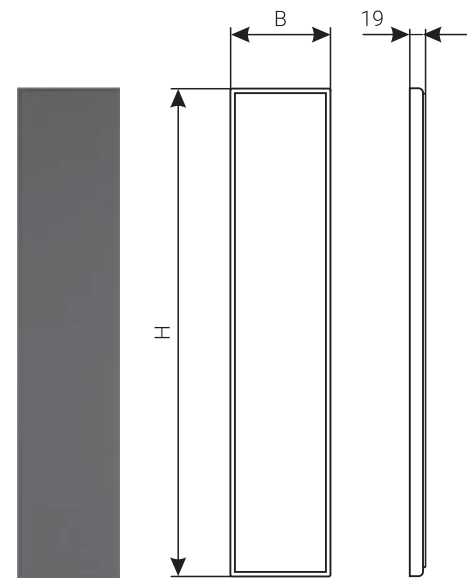
Remark: if the front with the height ≥ 140 mm and the width ≥ 196 mm without decorative center part (s. front option C) is required, «Longford-CONTOUR» should be indicated when placing the order

Bemerkung: wenn die Front in der Höhe von ≥ 140 mm und in der Breite von ≥ 196 mm ohne dekorative Ausfräsung im mittleren Teil (s. Frontausführung C) erforderlich ist, muss man «Longford-KONTUR» beim Bestellen angeben

Варианты исполнения фасада Front options Frontausführungen

Фасад глухой Solid front Vollfront

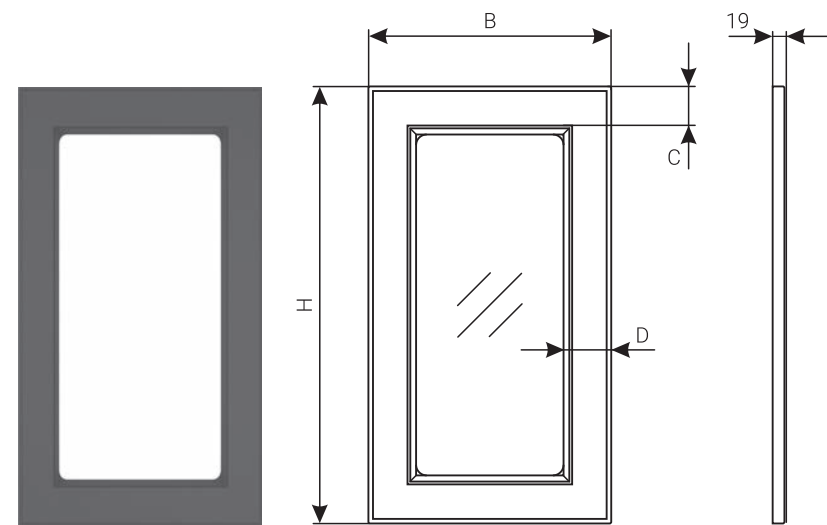
C



Высота (H) Height Höhe (H) Min/Max, mm	Ширина (B) Width Breite (B) Min/Max, mm
50 – 139	250 – 1230
250 – 2500	50 – 99
100 – 2500	100 – 195

Витрина Glass front Glasfront

D

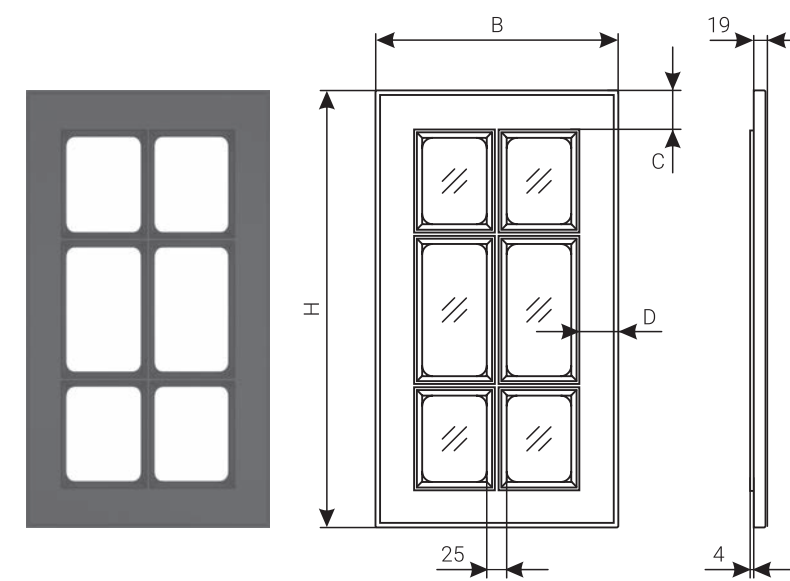


Высота (H) Height Höhe (H) Min/Max, mm	Ширина (B) Width Breite (B) Min/Max, mm	Ширина рамки (C/D) Frame width Rahmenbreite (C/D), mm
246 – 2500	246 – 1230	75/75

Варианты исполнения фасада Front options Frontausführungen

Витрина закрытая Mullion glass front Glasfront mit Sprossen

E



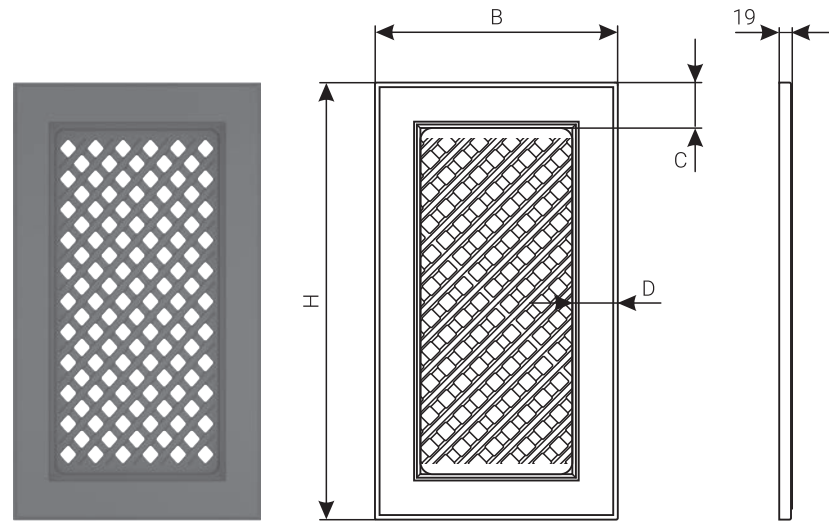
Высота (H) Height Höhe (H) Min/Max, mm	Ширина (B) Width Breite (B) Min/Max, mm	Ширина рамки (C/D) Frame width Rahmenbreite (C/D), mm
250 – 2500	296 – 1230	75/75

Высота (H) Height Höhe (H) Min/Max, mm	Ширина (B) Width Breite (B) Min/Max, mm	Количество перемычек горизонтальных/вертикальных Number of horizontal/vertical glazing bars Anzahl der horizontalen/vertikalen Sprossen
250 – 595	296 – 345	0/0
250 – 595	346 – 549	0/1
250 – 595	550 – 795	0/2
250 – 595	796 – 1230	0/3
596 – 1099	296 – 345	2/0
596 – 1099	346 – 549	2/1
596 – 1099	550 – 795	2/2
596 – 1099	796 – 1230	2/3
1100 – 2500	296 – 345	3/0
1100 – 2500	346 – 549	3/1
1100 – 2500	550 – 795	3/2
1100 – 2500	796 – 1230	3/3

Варианты исполнения фасада Front options Frontausführungen

Фасад с косой решёткой Front with decorative grille 45° Front mit Ziergitter 45°

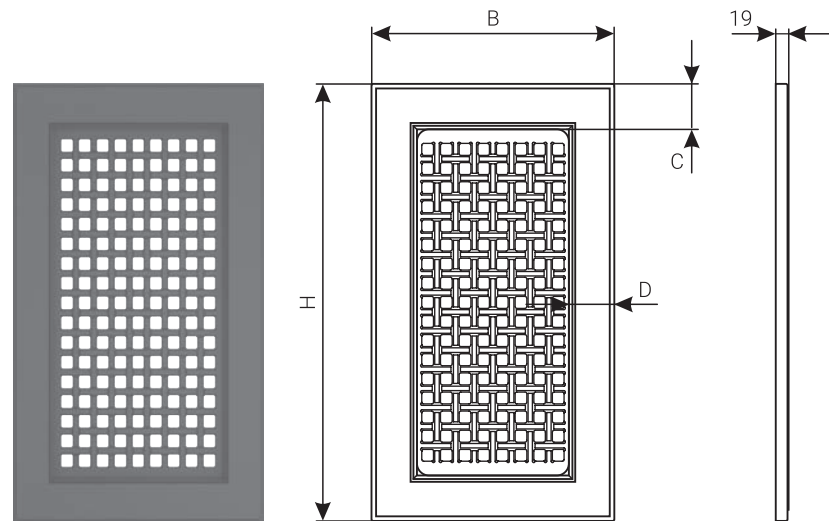
F



Высота (H) Height Höhe (H) Min/Max, mm	Ширина (B) Width Breite (B) Min/Max, mm	Ширина рамки (C/D) Frame width Rahmenbreite (C/D), mm
246 – 2500	246 – 1230	75/75

Фасад с прямой решёткой Front with decorative grille 90° Front mit Ziergitter 90°

G

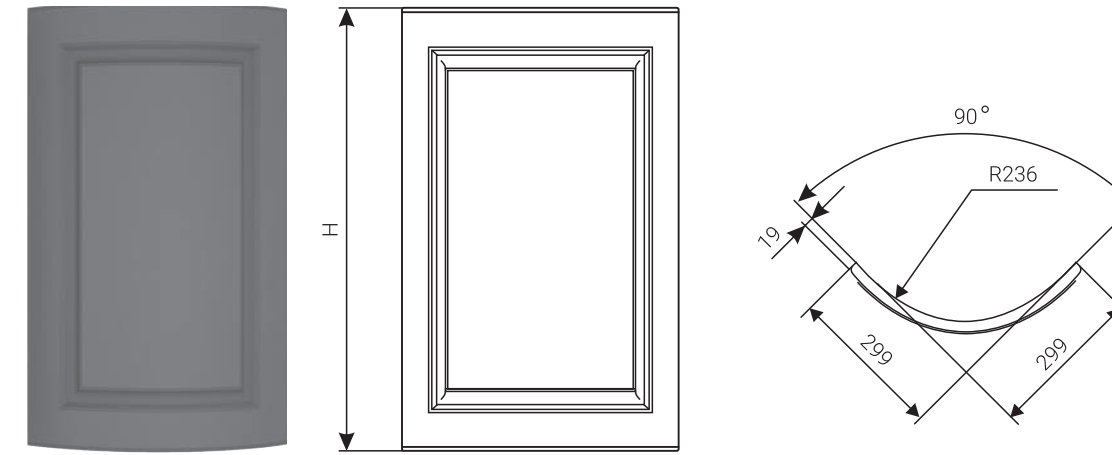


Высота (H) Height Höhe (H) Min/Max, mm	Ширина (B) Width Breite (B) Min/Max, mm	Ширина рамки (C/D) Frame width Rahmenbreite (C/D), mm
246 – 2500	246 – 1230	75/75

Варианты исполнения фасада Front options Frontausführungen

Фасад гнутый (выпуклый) глухой Convex curved solid front Konvexe Vollfront

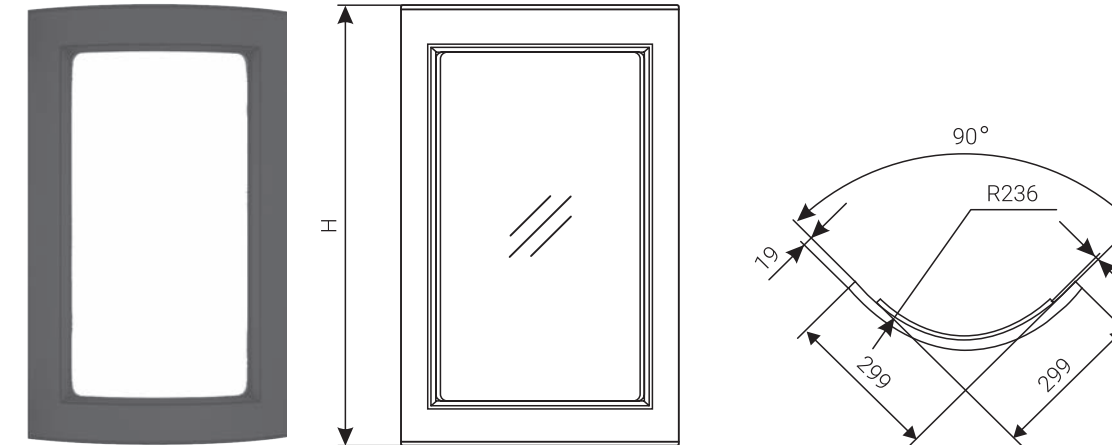
H



Высота (H) Height Höhe (H), mm
713, 910

Витрина гнутая (выпуклая) Convex curved glass front Konvexe Glasfront

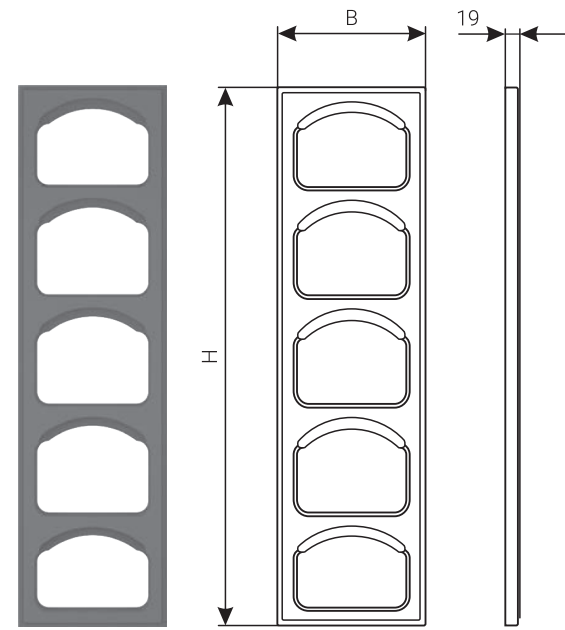
I



Высота (H) Height Höhe (H), mm
713, 910

Декоративные элементы Decorative elements Dekorelemente

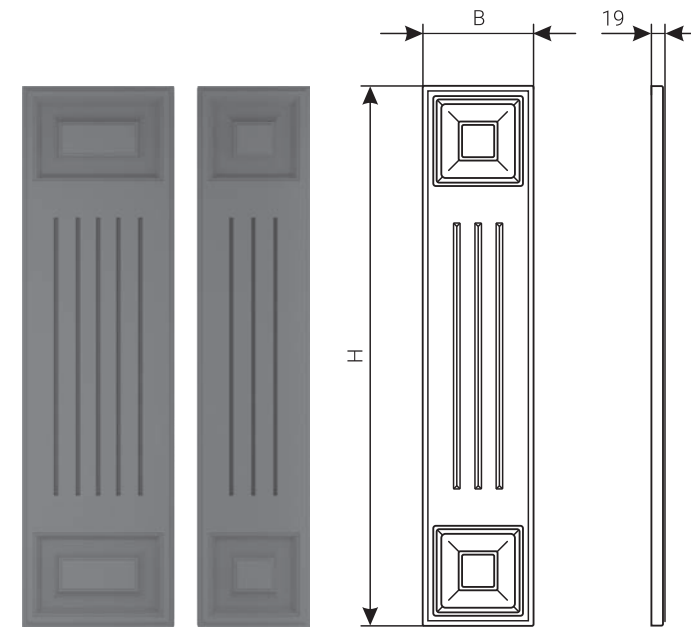
Декоративная накладка «Полочница» Decorative trim for open shelves Zierblende für offene Regale



Высота (H) Height Höhe (H), mm	Ширина (B) Width Breite (B), mm
713, 910	196, 296

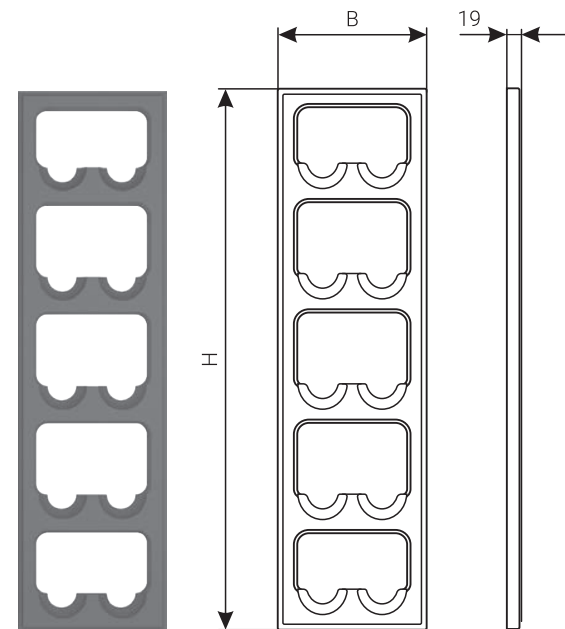
Декоративные элементы Decorative elements Dekorelemente

Декоративный фасад для выдвижных механизмов Decorative front for pull-outs Dekorative Front für Auszüge



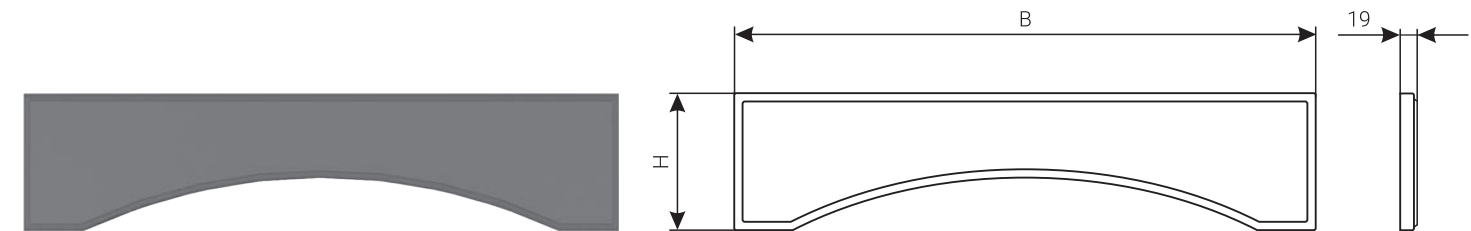
Высота (H) Height Höhe (H), mm	Ширина (B) Width Breite (B), mm
713	146, 196

Декоративная накладка «Бутылочница» Decorative trim for bottle storage Zierblende für Flaschenlagerung



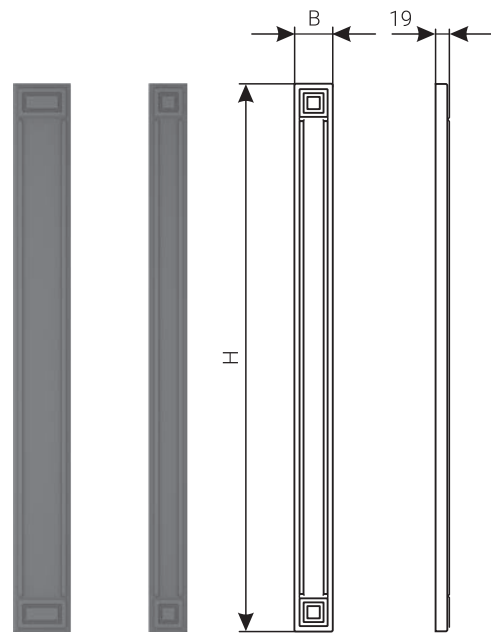
Высота (H) Height Höhe (H), mm	Ширина (B) Width Breite (B), mm
713, 910	196, 296

Декоративная накладка «Арка-2» Decorative trim «Arch-2» Zierblende «Bogen-2»



Высота (H) Height Höhe (H), mm	Ширина (B) Width Breite (B), mm
176	596, 796

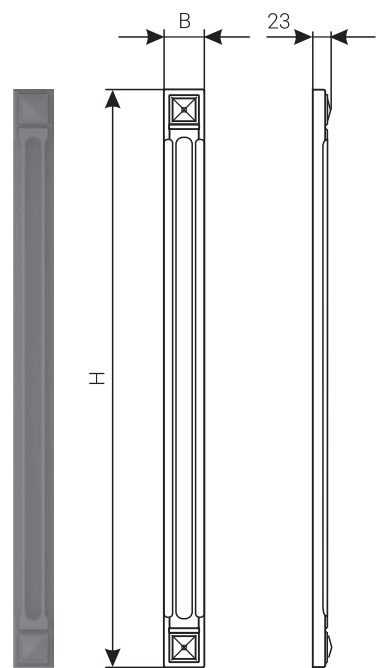
Пилястра #1 Pilaster #1 Pilaster #1



75mm 50mm

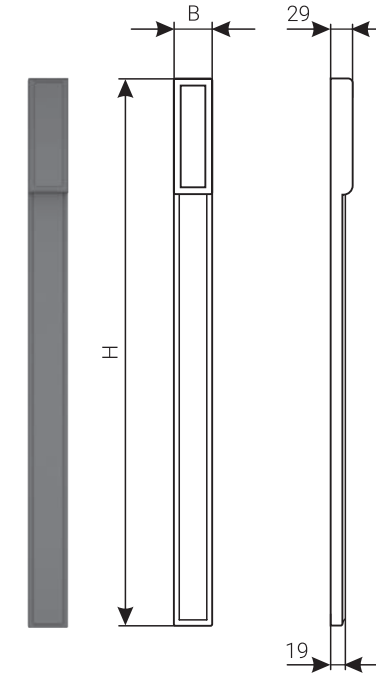
Высота (H) Height Höhe (H) Min/Max, mm	Ширина (B) Width Breite (B), mm
400 – 2000	50, 75

Пилястра #2 Pilaster #2 Pilaster #2



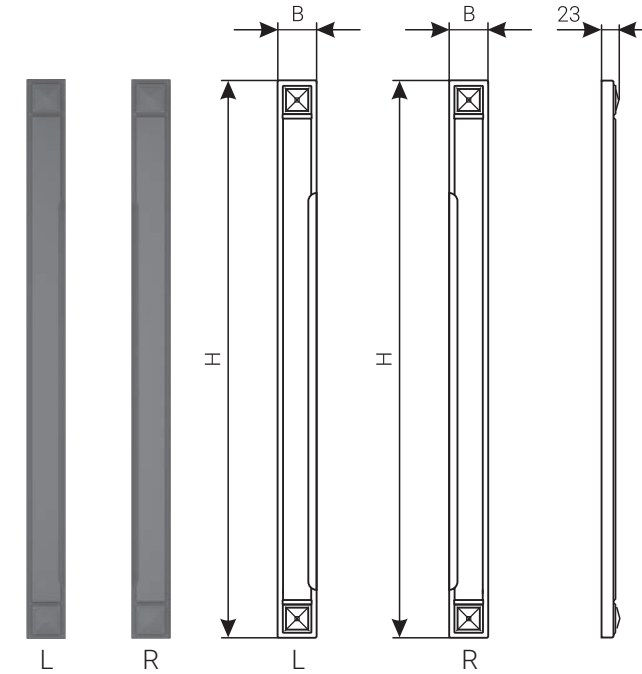
Высота (H) Height Höhe (H) Min/Max, mm	Ширина (B) Width Breite (B), mm
400 – 2000	50

Пилястра #3 Pilaster #3 Pilaster #3



Высота (H) Height Höhe (H) Min/Max, mm	Ширина (B) Width Breite (B), mm
400 – 2000	50

Пилястра #4 Pilaster #4 Pilaster #4



Высота (H) Height Höhe (H) Min/Max, mm	Ширина (B) Width Breite (B), mm
400 – 2000	50

КЛАЙД CLYDE

RU

ФАСАДЫ Клайд (МДФ/ПВХ) **ЦВЕТ ФАСАДОВ** NCS S 0502-R50B Матовый **РУЧКИ** RS293-14 (160мм), RC089-02 **СТОЛЕШНИЦА** 38мм, пластик HPL, цвет Айси **КРОМКА** ABS Айси **ЦОКОЛЬ** ПВХ, цвет Белый Матовый, высота 100мм **АКСЕССУАРЫ** Решетка вентиляционная алюминиевая (60x484мм), подвесной профиль Groove **БЫТОВАЯ ТЕХНИКА** Индукционная варочная поверхность AEG IKK645451B, встраиваемый духовой шкаф AEG BER455120M

EN

FRONTS Clyde (MDF/PVC) **FRONTS COLOR** NCS S 0502-R50B Matt **HANDLES** RS293-14 (160mm hole spacing), RC089-02 **WORKTOP** 38mm, HPL, color Icy **WORKTOP EDGE** ABS Icy **PLINTH** PVC, color White Matt, height 100mm **ACCESSORIES** Aluminum ventilation grill (60x484mm), hanging rail Groove **KITCHEN APPLIANCES** Induction hob AEG IKK645451B, built-in oven AEG BER455120M

DE

FRONTEN Clyde (MDF/PVC) **FRONTFARBE** NCS S 0502-R50B Matt **GRIFFE** RS293-14 (160mm Bohrabstand), RC089-02 **ARBEITSPLATTE** 38mm, HPL, Farbe Icy **KANTEN** ABS Icy **SOCKEL** PVC, Farbe Weiß Matt, Höhe 100mm **ZUBEHÖR** Aluminium-Lüftungsgitter (60x484mm), Einhängeschiene Groove **KÜCHENGERÄTE** Induktionskochfeld AEG IKK645451B, Einbaubackofen AEG BER455120M

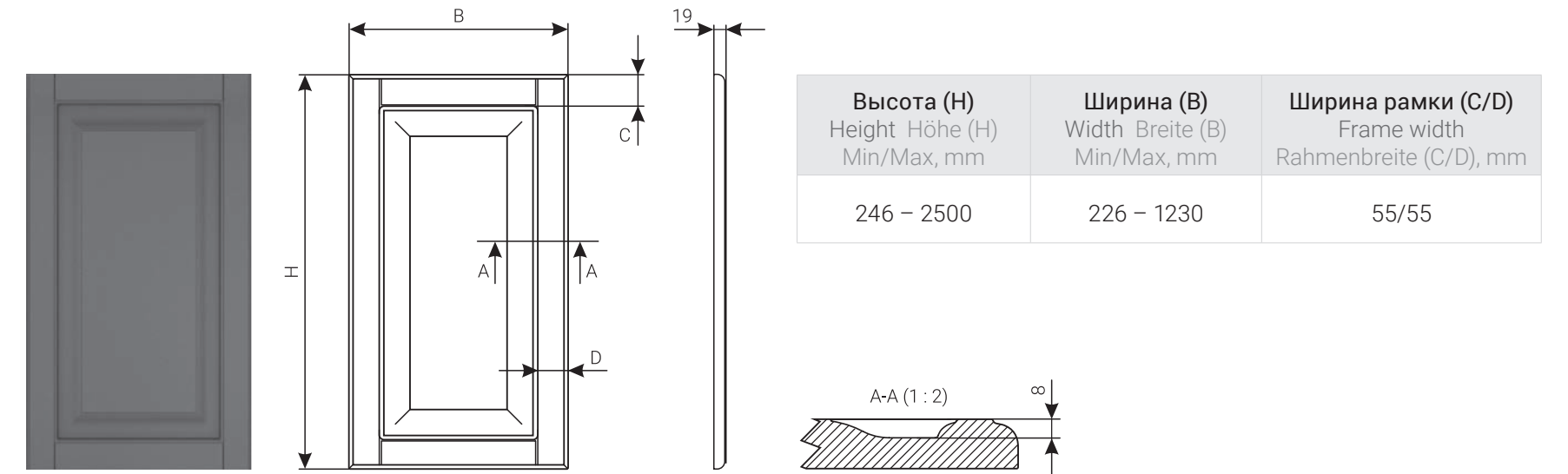




Варианты исполнения фасада Front options Frontausführungen

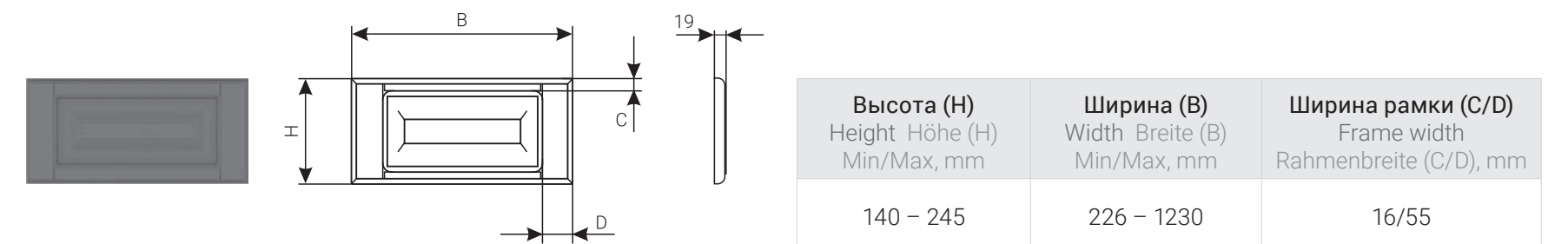
Фасад глухой Solid front Vollfront

A



Фасад глухой Solid front Vollfront

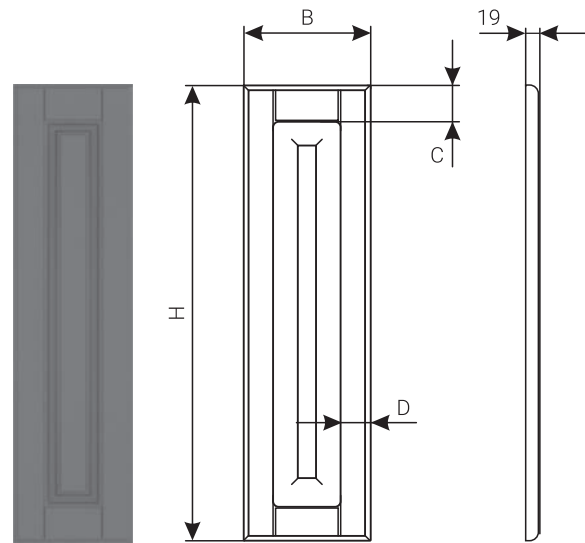
B



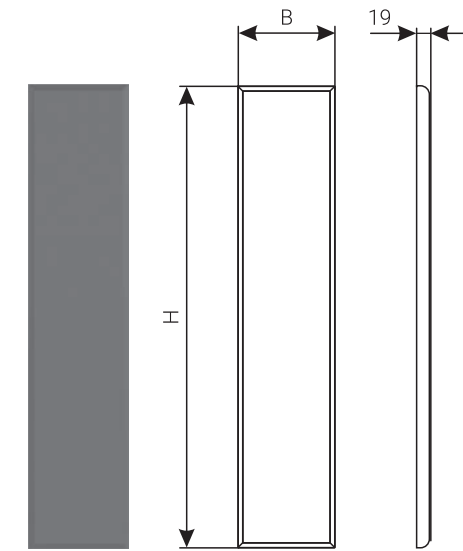
Примечание: если необходим фасад высотой ≥ 140 мм и шириной ≥ 226 мм без декоративной центральной части (см. пункт E), следует указать в заказе «Клайд-КОНТУР»

Remark: if the front with the height ≥ 140 mm and the width ≥ 226 mm without decorative center part (s. front option E) is required, «Clyde-CONTOUR» should be indicated when placing the order

Bemerkung: wenn die Front in der Höhe von ≥ 140 mm und in der Breite von ≥ 226 mm ohne dekorative Ausfräsung im mittleren Teil (s. Frontausführung E) erforderlich ist, muss man «Clyde-KONTUR» beim Bestellen angeben



Высота (H) Height Höhe (H) Min/Max, mm	Ширина (B) Width Breite (B) Min/Max, mm	Ширина рамки (C/D) Frame width Rahmenbreite (C/D), mm
246 – 2500	196 – 225	55/45

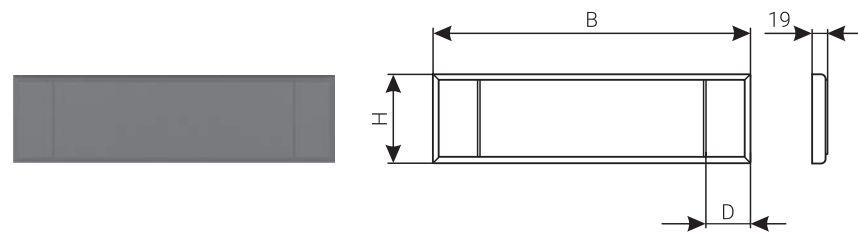


Высота (H) Height Höhe (H) Min/Max, mm	Ширина (B) Width Breite (B) Min/Max, mm
50 – 2500	50 – 195

Примечание: если один из размеров меньше 100мм, второй не должен быть менее 250мм

Remark: if the height/width of one side is less than 100mm, the height/width of the other side must not be less than 250mm

Bemerkung: wenn die Höhe/Breite einer Seite weniger als 100mm beträgt, soll die Höhe/Breite der anderen Seite nicht weniger als 250mm sein

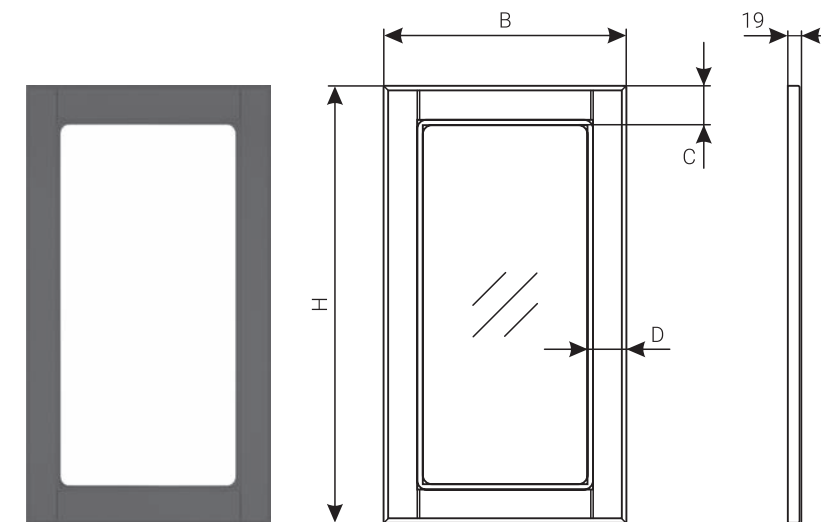


Высота (H) Height Höhe (H) Min/Max, mm	Ширина (B) Width Breite (B) Min/Max, mm	Ширина рамки (D) Frame width Rahmenbreite (D), mm
50 – 139	196 – 1230	55

Примечание: если один из размеров меньше 100мм, второй не должен быть менее 250мм

Remark: if the height/width of one side is less than 100mm, the height/width of the other side must not be less than 250mm

Bemerkung: wenn die Höhe/Breite einer Seite weniger als 100mm beträgt, soll die Höhe/Breite der anderen Seite nicht weniger als 250mm sein

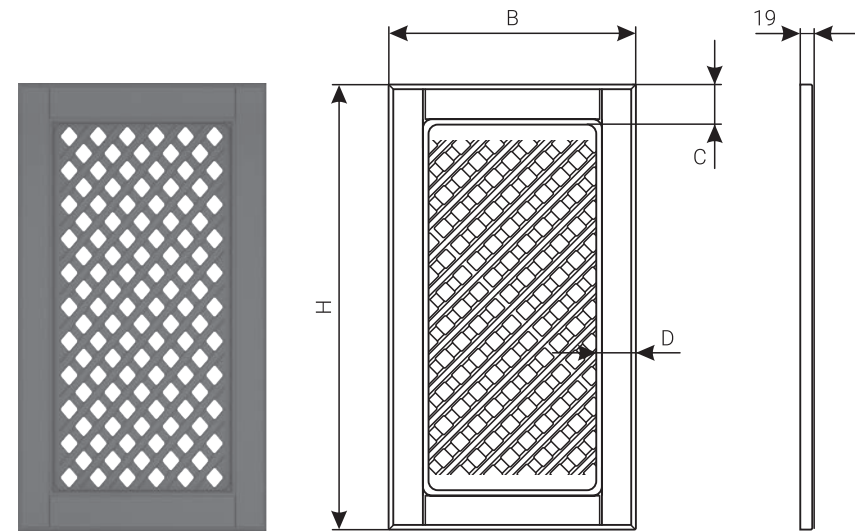


Высота (H) Height Höhe (H) Min/Max, mm	Ширина (B) Width Breite (B) Min/Max, mm	Ширина рамки (C/D) Frame width Rahmenbreite (C/D), mm
246 – 2500	246 – 1230	64/64

Варианты исполнения фасада Front options Frontausführungen

Фасад с косой решёткой Front with decorative grille 45° Front mit Ziergitter 45°

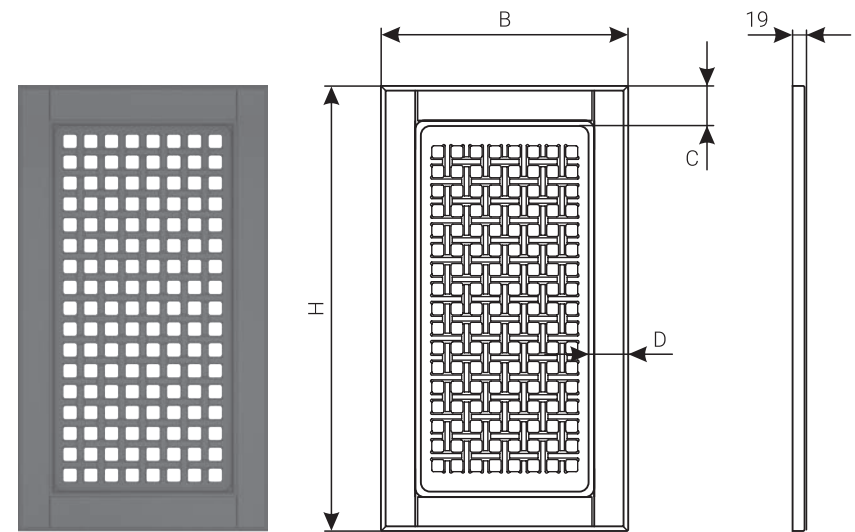
G



Высота (H) Height Höhe (H) Min/Max, mm	Ширина (B) Width Breite (B) Min/Max, mm	Ширина рамки (C/D) Frame width Rahmenbreite (C/D), mm
246 – 2500	246 – 1230	64/64

Фасад с прямой решёткой Front with decorative grille 90° Front mit Ziergitter 90°

H



Высота (H) Height Höhe (H) Min/Max, mm	Ширина (B) Width Breite (B) Min/Max, mm	Ширина рамки (C/D) Frame width Rahmenbreite (C/D), mm
246 – 2500	246 – 1230	64/64

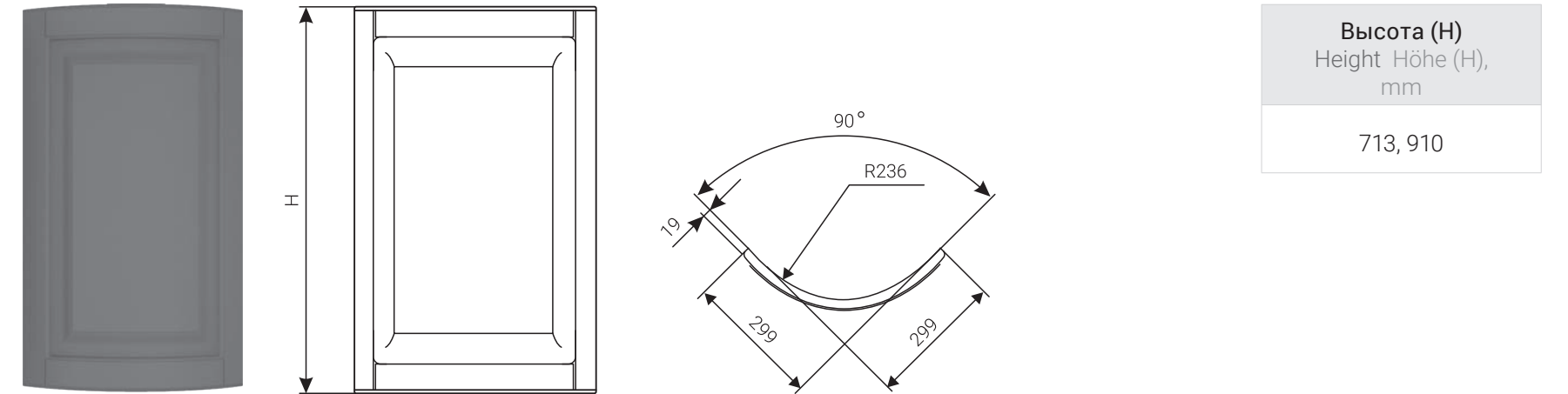
КЛАЙД, CLYDE

ZOV ECO LINE

Варианты исполнения фасада Front options Frontausführungen

Фасад гнутый (выпуклый) глухой Convex curved solid front Konvexe Vollfront

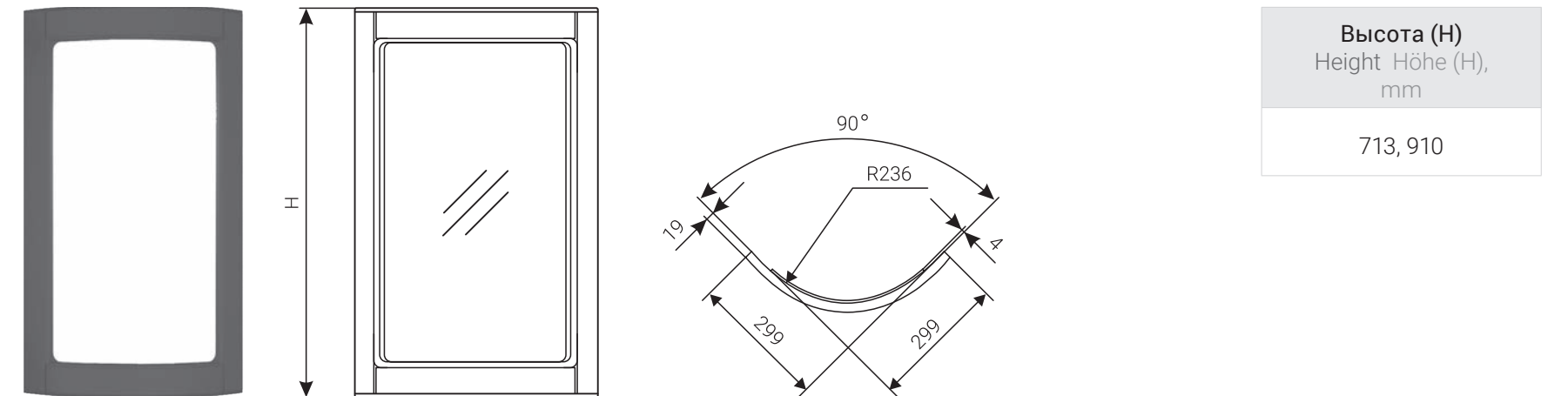
I



Высота (H) Height Höhe (H), mm
713, 910

Витрина гнутая (выпуклая) Convex curved glass front Konvexe Glasfront

J

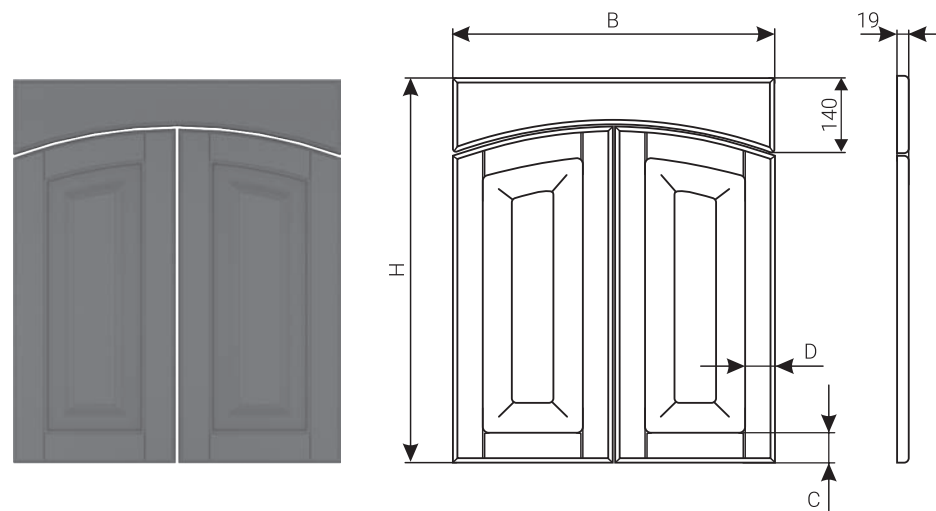


Высота (H) Height Höhe (H), mm
713, 910

Варианты исполнения фасада Front options Frontausführungen

Фасад глухой «Трио» Solid front «Trio» Vollfront «Trio»

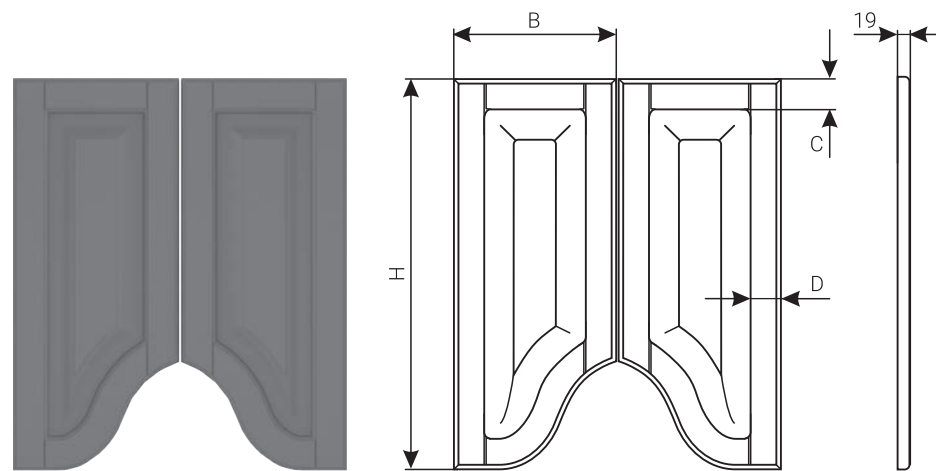
K



Высота (H) Height Höhe (H), mm	Ширина (B) Width Breite (B), mm	Ширина рамки (C/D) Frame width Rahmenbreite (C/D), mm
713, 910	596, 796	55/55

Фасад глухой «Дуэт» Solid front «Duo» Vollfront «Duo»

L



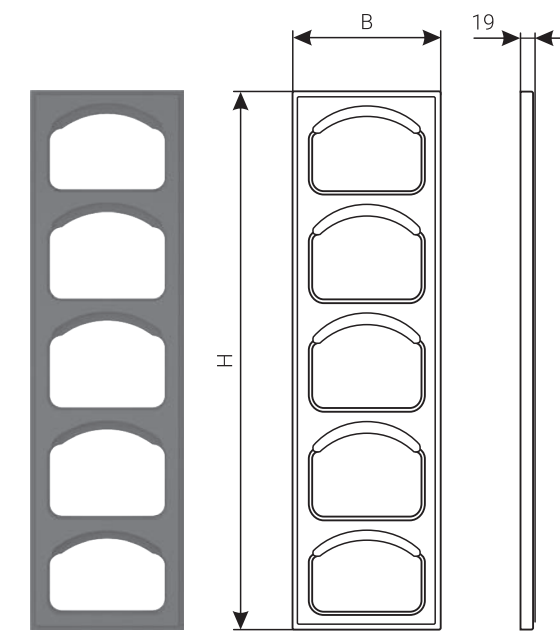
Высота (H) Height Höhe (H), mm	Ширина (B) Width Breite (B), mm	Ширина рамки (C/D) Frame width Rahmenbreite (C/D), mm
713, 910	296, 396	55/55

КЛАЙД, CLYDE

ZOV ECO LINE

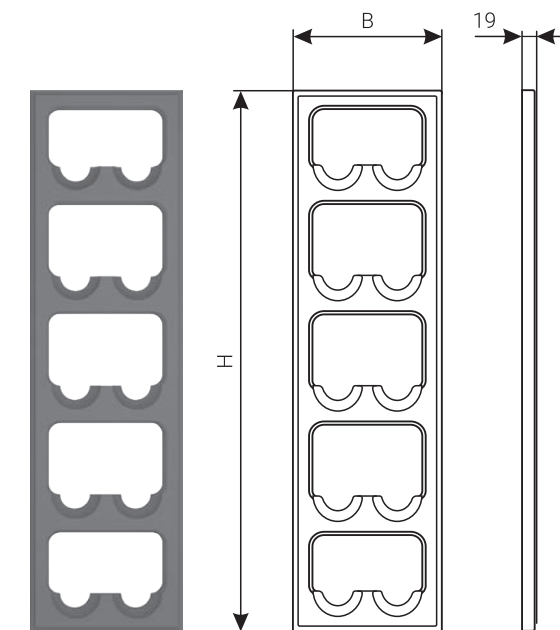
Декоративные элементы Decorative elements Dekorelemente

Декоративная накладка «Полочница» Decorative trim for open shelves Zierblende für offene Regale

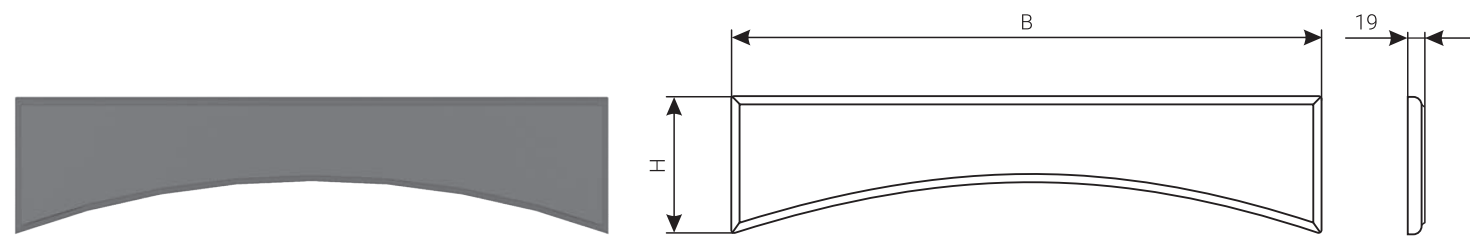


Высота (H) Height Höhe (H), mm	Ширина (B) Width Breite (B), mm
713, 910	196, 296

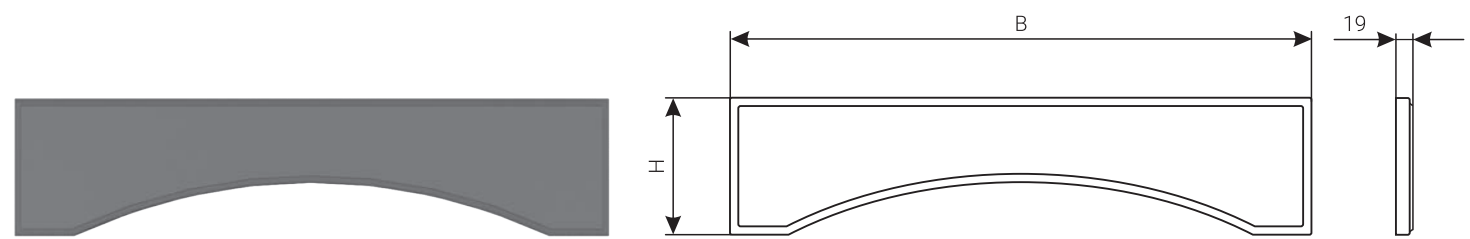
Декоративная накладка «Бутылочница» Decorative trim for bottle storage Zierblende für Flaschenlagerung



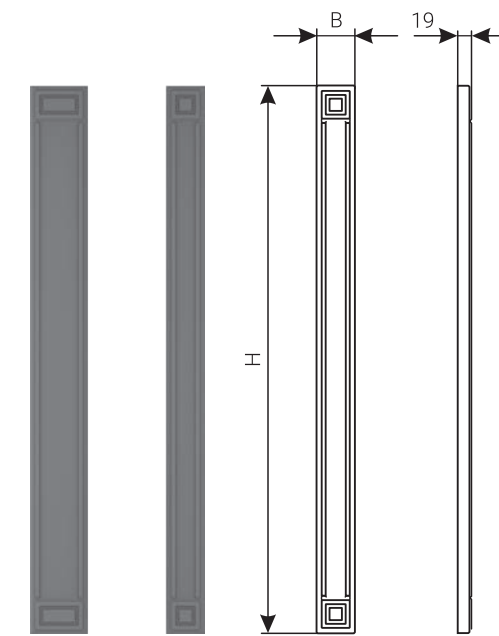
Высота (H) Height Höhe (H), mm	Ширина (B) Width Breite (B), mm
713, 910	196, 296



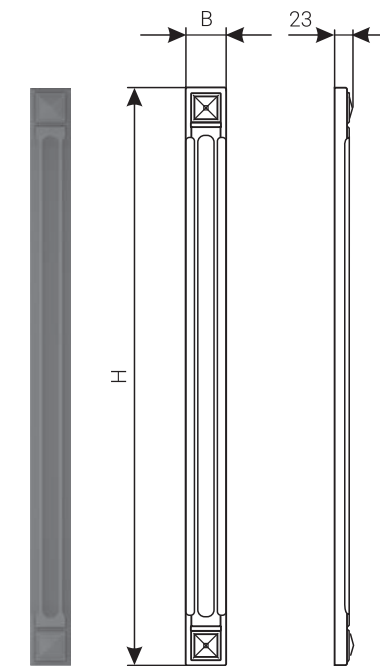
Высота (H) Height Höhe (H), mm	Ширина (B) Width Breite (B), mm
140	596, 796



Высота (H) Height Höhe (H), mm	Ширина (B) Width Breite (B), mm
176	596, 796



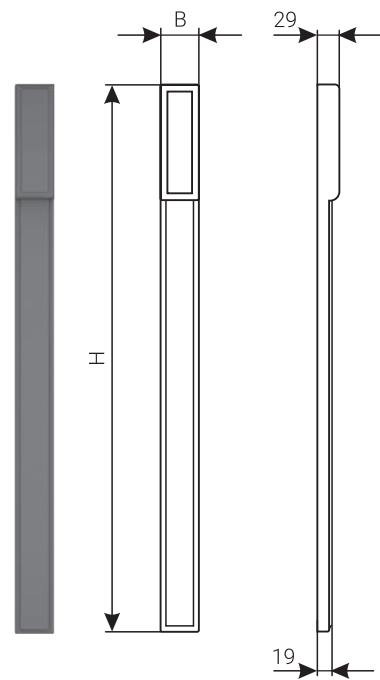
75mm 50mm



Высота (H) Height Höhe (H) Min/Max, mm	Ширина (B) Width Breite (B), mm
400 – 2000	50, 75

Высота (H) Height Höhe (H) Min/Max, mm	Ширина (B) Width Breite (B), mm
400 – 2000	50

Пилястра #3 Pilaster #3 Pilaster #3

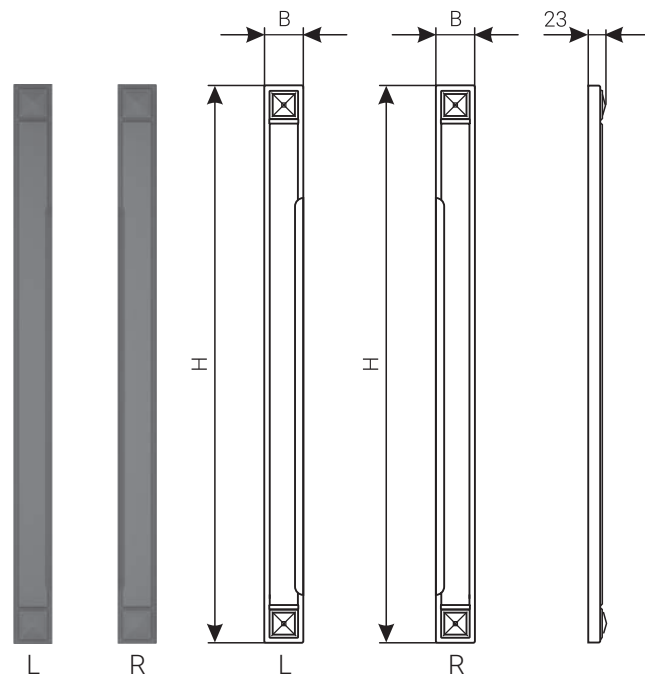


Высота (H) Height Höhe (H) Min/Max, mm	Ширина (B) Width Breite (B), mm
400 – 2000	50

Пилястра #4 Pilaster #4 Pilaster #4

КЛАЙД, CLYDE

ZOV ECO LINE



Высота (H) Height Höhe (H) Min/Max, mm	Ширина (B) Width Breite (B), mm
400 – 2000	50

ЭЙВОН AVON

RU

ФАСАДЫ Эйвон (МДФ/ПВХ) **ЦВЕТ ФАСАДОВ** Маренго / Сильвер **РУЧКИ** 784-T2 (160мм), 784-T2 **СТОЛЕШНИЦА** 38мм, пластик HPL, цвет Риверсайд **КРОМКА** ABS Риверсайд **ЦОКОЛЬ** МДФ/ПВХ, цвет Маренго, высота 100мм **АКСЕССУАРЫ** Решетка вентиляционная алюминиевая (60x484мм), подвесной профиль Groove **БЫТОВАЯ ТЕХНИКА** Встраиваемый духовой шкаф BOSCH HBG537NB0R

EN

FRONTS Avon (MDF/PVC) **FRONTS COLOR** Marengo / Silver **HANDLES/KNOBS** 784-T2 (160mm hole spacing), 784-T2 **WORKTOP** 38mm, HPL, color Riverside **WORKTOP EDGE** ABS Riverside **PLINTH** MDF/PVC, color Marengo, height 100mm **ACCESSORIES** Aluminum ventilation grill (60x484mm), hanging rail Groove **KITCHEN APPLIANCES** Built-in oven BOSCH HBG537NB0R

DE

FRONTEN Avon (MDF/PVC) **FRONTFARBE** Marengo / Silver **GRIFFE/KNÖPFE** 784-T2 (160mm Bohrabstand), 784-T2 **ARBEITSPLATTE** 38mm, HPL, Farbe Riverside **KANTEN** ABS Riverside **SOCKEL** MDF/PVC, Farbe Marengo, Höhe 100mm **ZUBEHÖR** Aluminium-Lüftungsgitter (60x484mm), Einhängeschiene Groove **KÜCHENGERÄTE** Einbaubackofen BOSCH HBG537NB0R

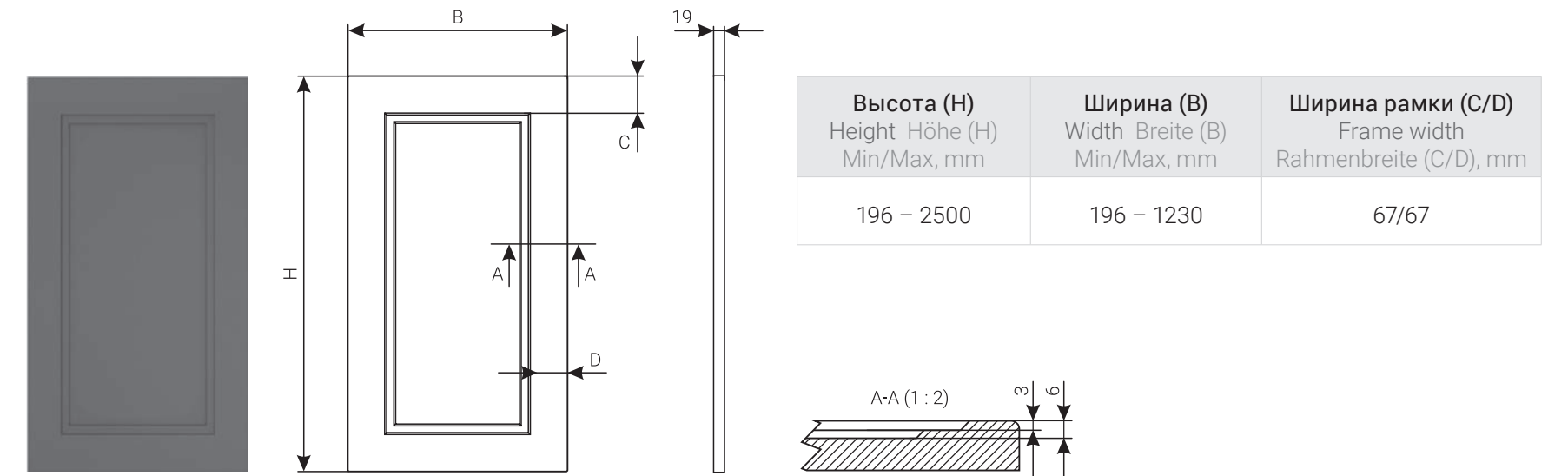




Варианты исполнения фасада Front options Frontausführungen

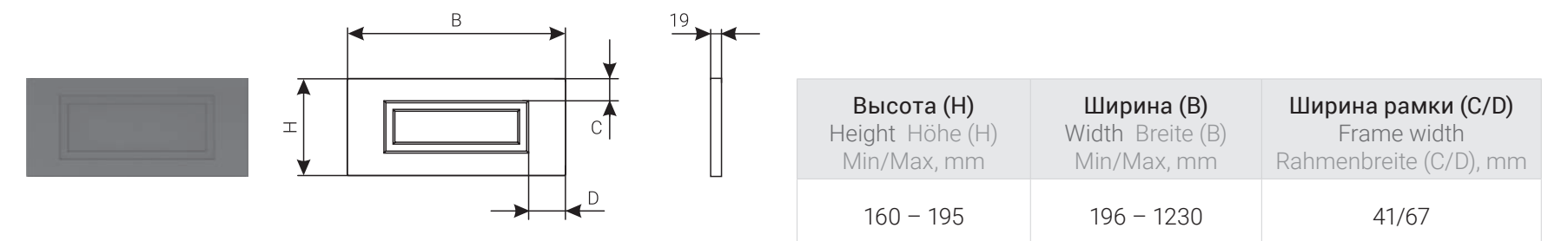
Фасад глухой Solid front Vollfront

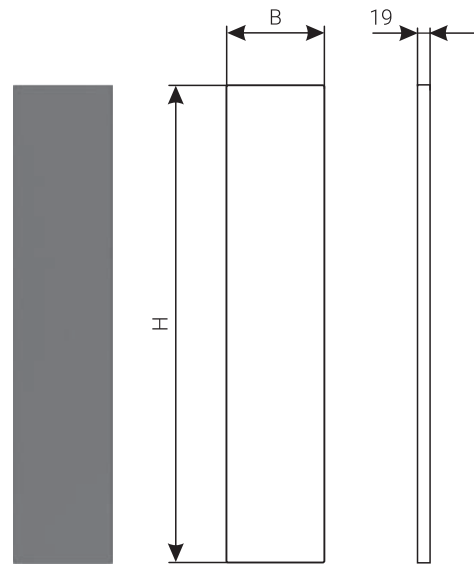
A



Фасад глухой Solid front Vollfront

B



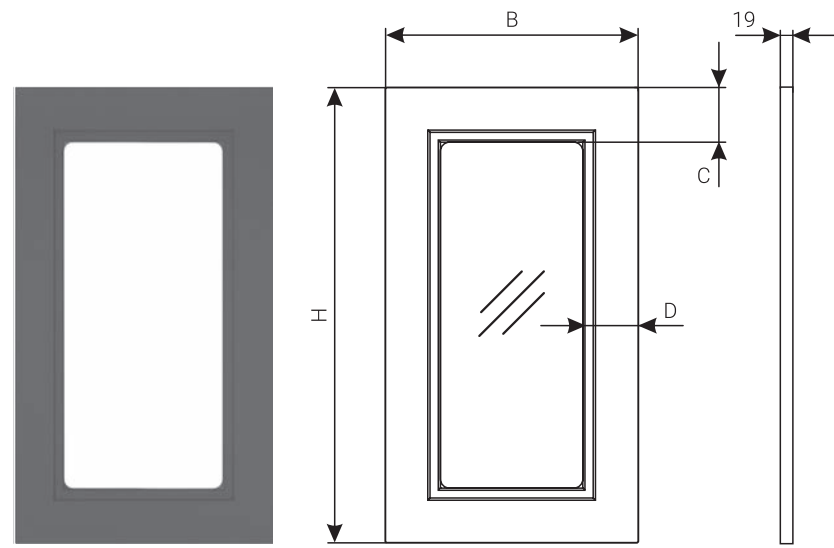


Высота (H) Height Höhe (H) Min/Max, mm	Ширина (B) Width Breite (B) Min/Max, mm
50 – 159	50 – 1230
50 – 2500	50 – 195

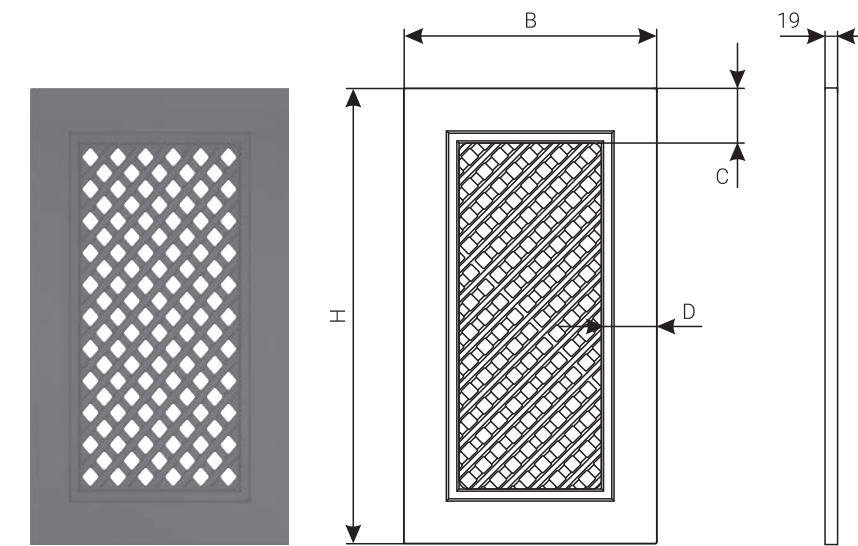
Примечание: если один из размеров меньше 100мм, второй не должен быть менее 250мм

Remark: if the height/width of one side is less than 100mm, the height/width of the other side must not be less than 250mm

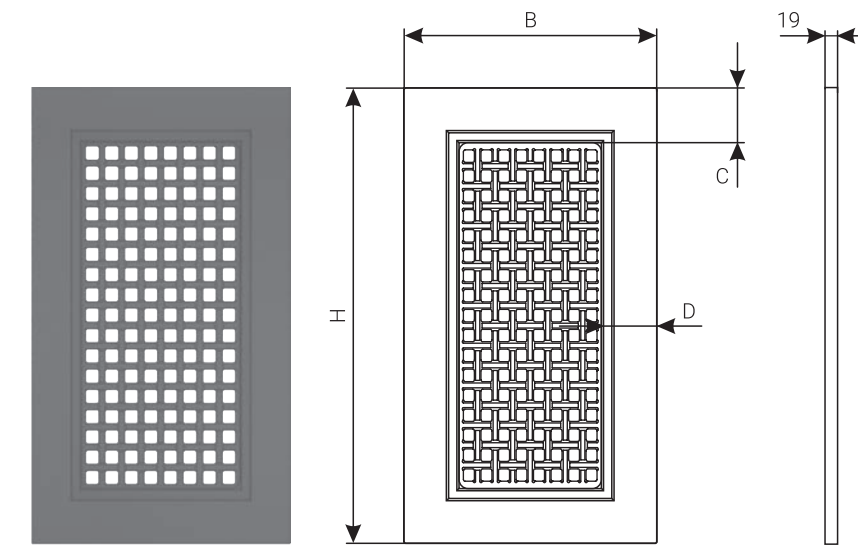
Bemerkung: wenn die Höhe/Breite einer Seite weniger als 100mm beträgt, soll die Höhe/Breite der anderen Seite nicht weniger als 250mm sein



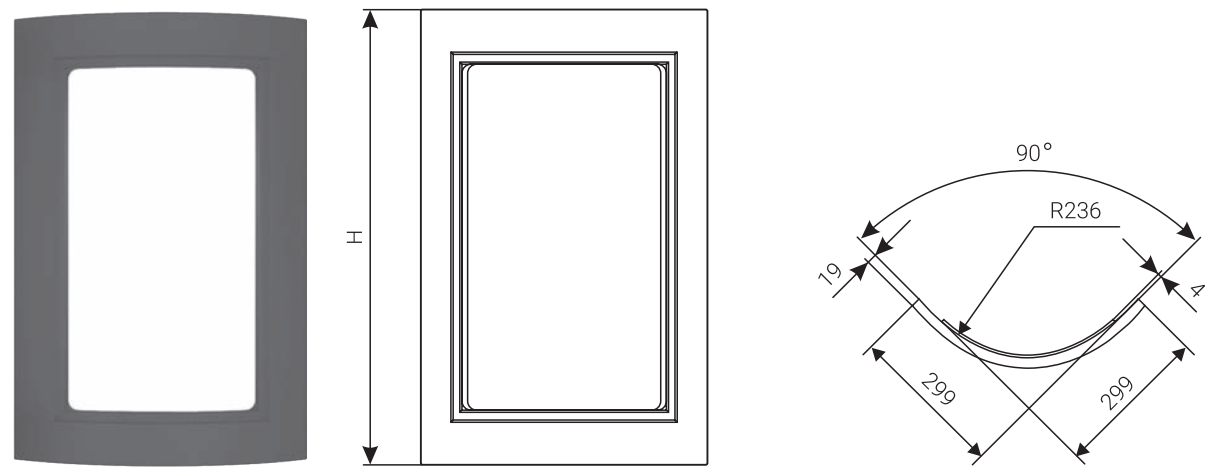
Высота (H) Height Höhe (H) Min/Max, mm	Ширина (B) Width Breite (B) Min/Max, mm	Ширина рамки (C/D) Frame width Rahmenbreite (C/D), mm
246 – 2500	246 – 1230	86/86



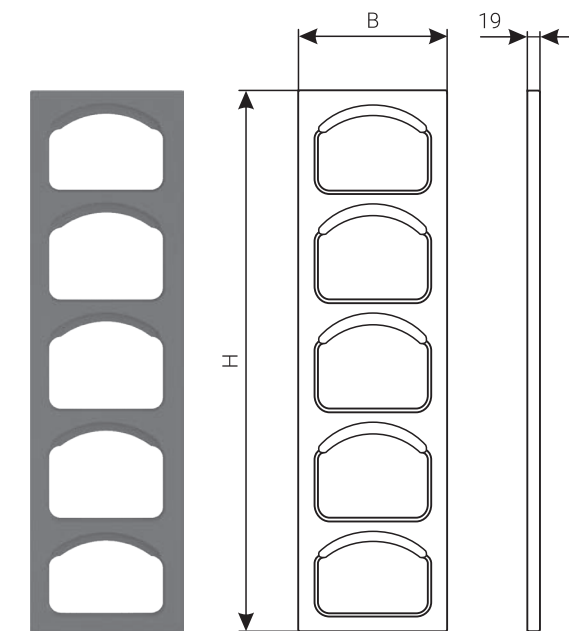
Высота (H) Height Höhe (H) Min/Max, mm	Ширина (B) Width Breite (B) Min/Max, mm	Ширина рамки (C/D) Frame width Rahmenbreite (C/D), mm
246 – 2500	246 – 1230	86/86



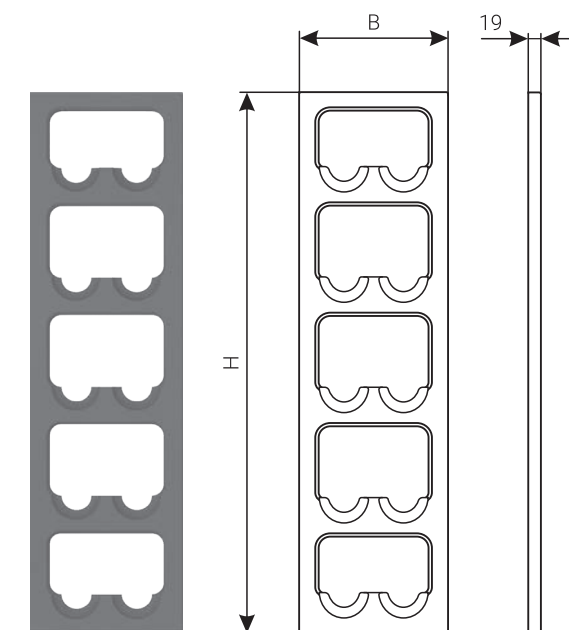
Высота (H) Height Höhe (H) Min/Max, mm	Ширина (B) Width Breite (B) Min/Max, mm	Ширина рамки (C/D) Frame width Rahmenbreite (C/D), mm
246 – 2500	246 – 1230	86/86



Высота (H) Height Höhe (H), mm
713, 910

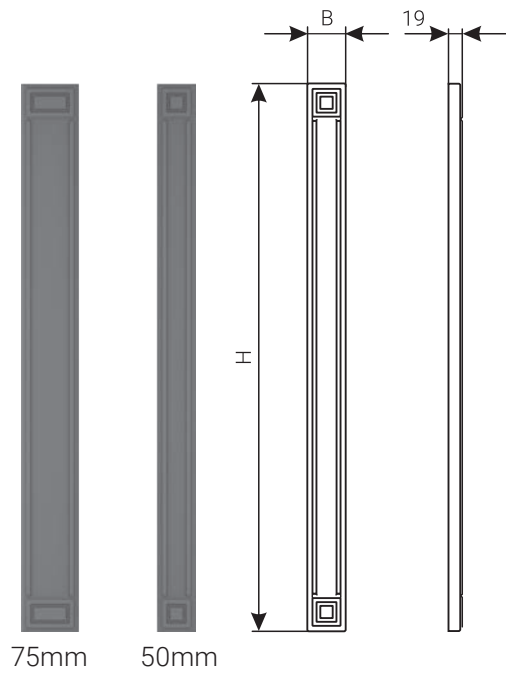


Высота (H) Height Höhe (H), mm	Ширина (B) Width Breite (B), mm
713, 910	196, 296



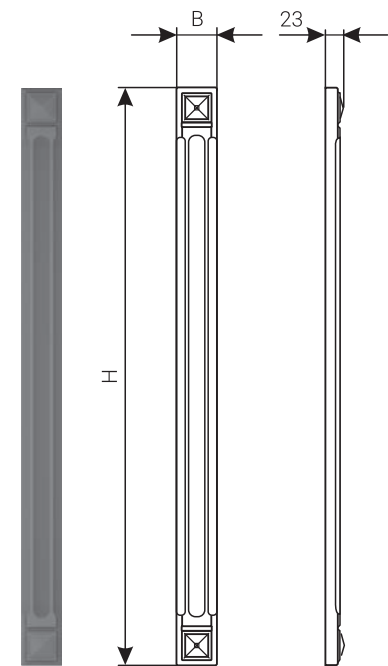
Высота (H) Height Höhe (H), mm	Ширина (B) Width Breite (B), mm
713, 910	196, 296

Пилястра #1 Pilaster #1 Pilaster #1



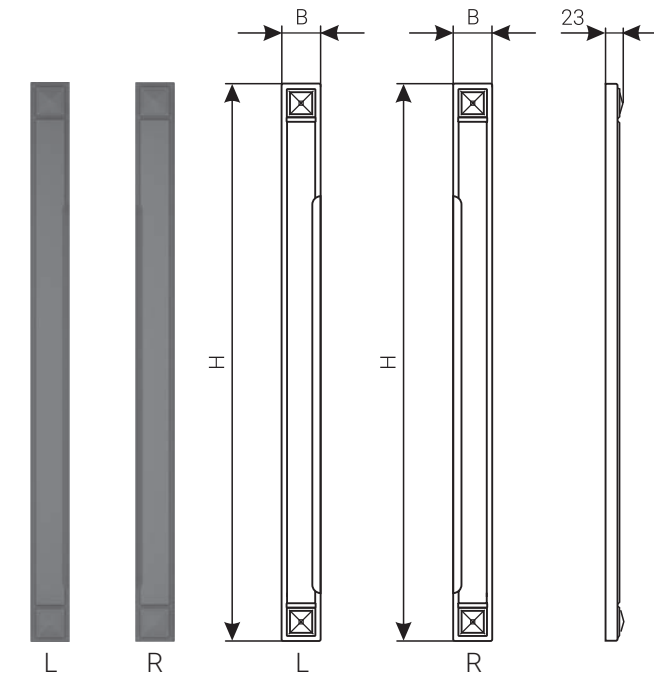
Высота (H) Height Höhe (H) Min/Max, mm	Ширина (B) Width Breite (B), mm
400 – 2000	50, 75

Пилястра #2 Pilaster #2 Pilaster #2



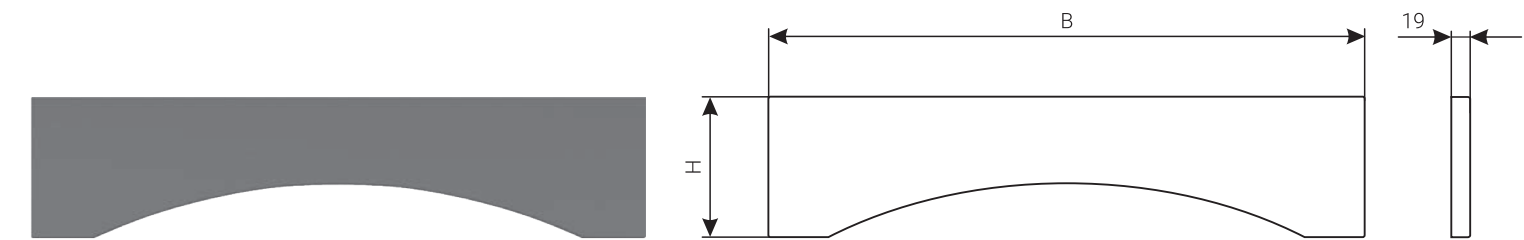
Высота (H) Height Höhe (H) Min/Max, mm	Ширина (B) Width Breite (B), mm
400 – 2000	50

Пилястра #4 Pilaster #4 Pilaster #4



Высота (H) Height Höhe (H) Min/Max, mm	Ширина (B) Width Breite (B), mm
400 – 2000	50

Декоративная накладка «Арка-2» Decorative trim «Arch-2» Zierblende «Bogen-2»



Высота (H) Height Höhe (H), mm	Ширина (B) Width Breite (B), mm
176	596, 796

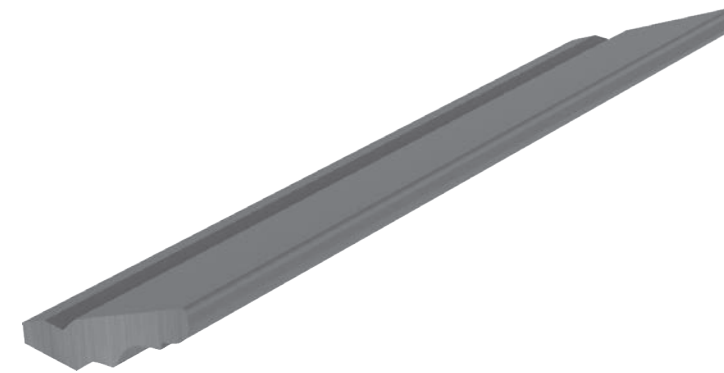
БАГЕТЫ

CROWN MOULDINGS

KRANZPROFILE

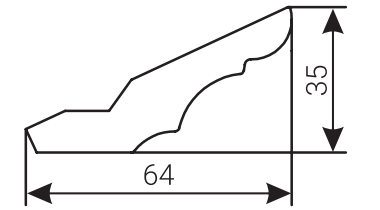
Все багеты могут иметь гнутые (выпуклые) элементы.
 Багеты доступны для всех фасадов из коллекции **ECO LINE** во всех цветах и декорах плёнок ПВХ.
 Each crown moulding can be provided with convex curved items.
 The crown mouldings are for all fronts from the **ECO LINE** collection in all PVC colors and designs available.
 Jedes Kranzprofil kann mit konvex gebogenen Elementen versehen werden.
 Die Kranzprofile sind für alle Fronten aus der **ECO LINE**-Kollektion in allen PVC-Farben und Dekoren erhältlich.

Б-10 B-10

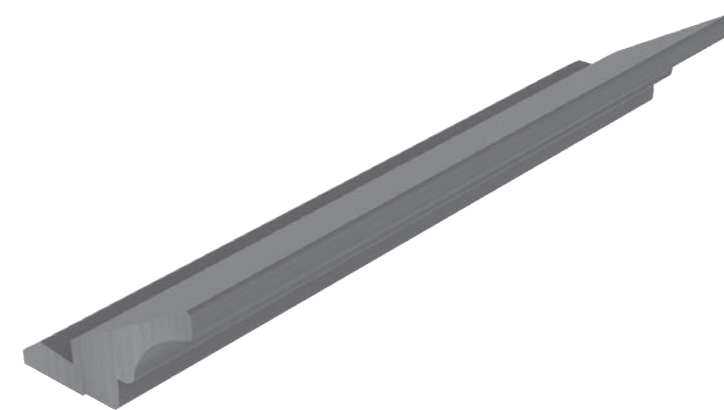


Длина (L)
 Length Länge (L)
 Max, mm

2300

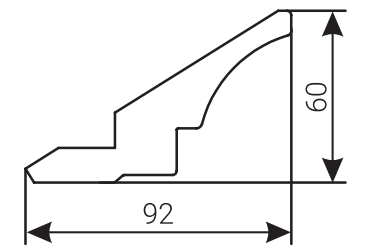


Б-30 B-30

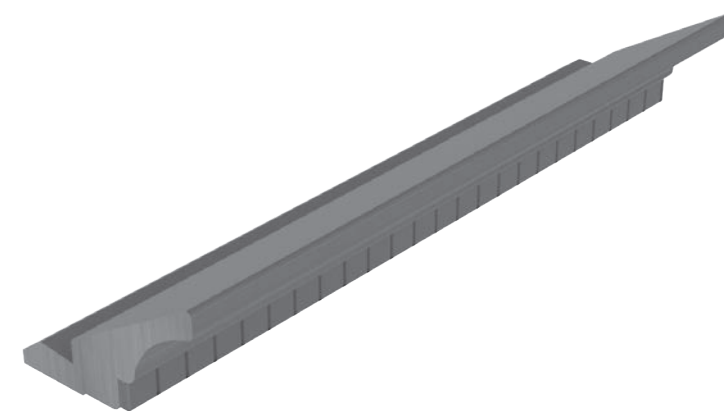


Длина (L)
 Length Länge (L)
 Max, mm

2300

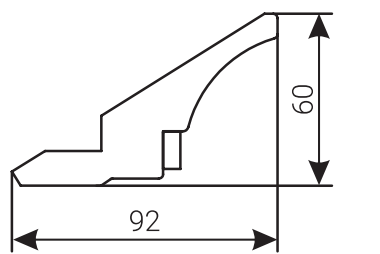


Б-31 B-31



Длина (L)
 Length Länge (L)
 Max, mm

2300

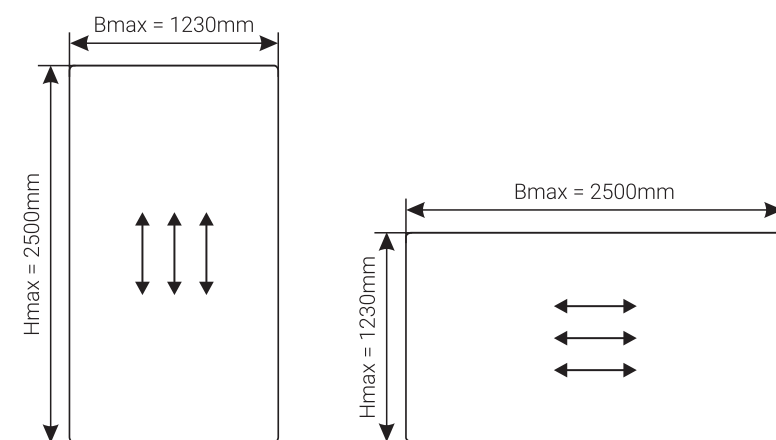


ЦВЕТА И ДЕКОРЫ ПЛЕНКИ ПВХ

PVC COLORS AND DESIGNS
PVC-FARBEN UND DEKORE

Фасады, покрытые плёнкой ПВХ с древоподобной текстурой, имеют ограничения по высоте/ширине в зависимости от направления текстуры:
Fronts laminated with PVC film with wood imitation have limited height/width depending on wood grain orientation:

Fronten, die mit PVC-Folie mit Holznachbildung beschichtet werden, haben je nach Ausrichtung der Holzmaserung begrenzte Höhe/Breite:



Структура
Texture
Struktur



Матовый
Matt



Глянцевый
Gloss
Glanz



Дуб Пьюр Синхро*
Oak Pure Synchro*
Eiche Pur Synchro*



Дуб Классик Синхро*
Oak Classic Synchro*
Eiche Klassik Synchro*



Дуб Коньячный Синхро*
Oak Cognac Synchro*
Eiche Cognac Synchro*

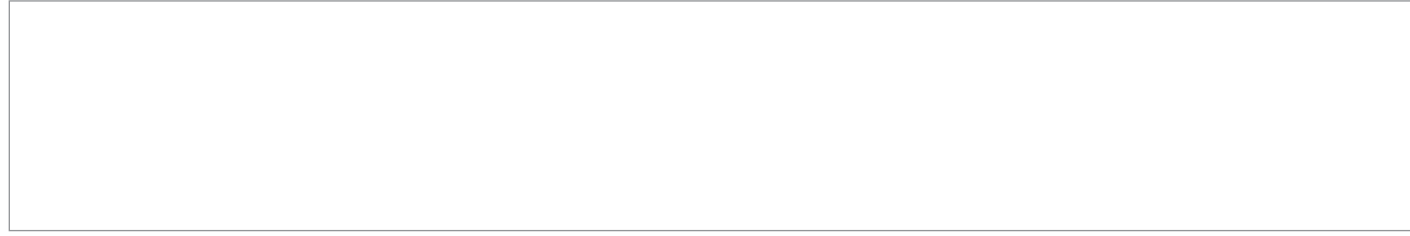


Дуб Делайт Синхро*
Oak Delight Synchro*
Eiche Delight Synchro*



*Декор ПВХ с синхронизированным тиснением
*Synchronized embossing PVC design
*PVC-Dekor mit Synchronpore

Белый Супермат
White Supermatt
Weiß Supermatt



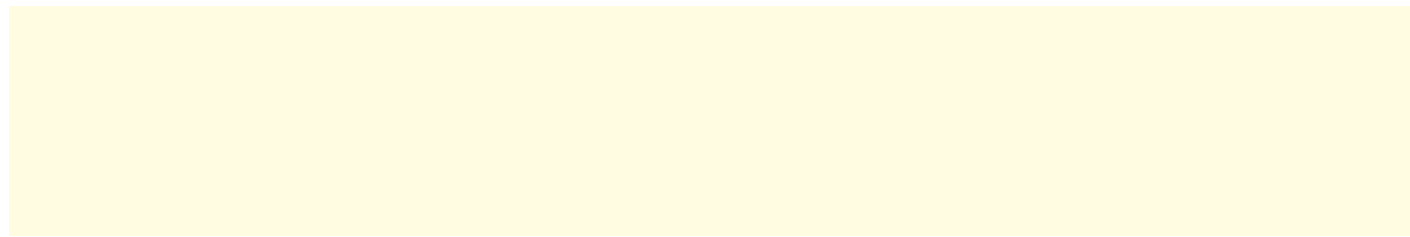
Античный Белый
Antique White
Antikes Weiß



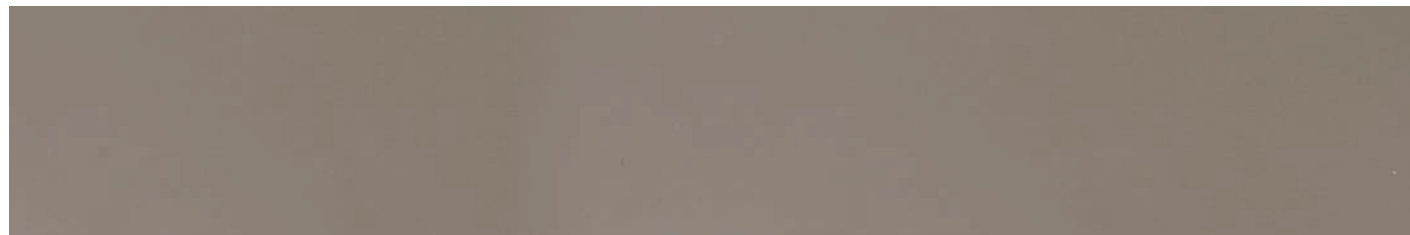
Сатин Бежевый
Satin Beige



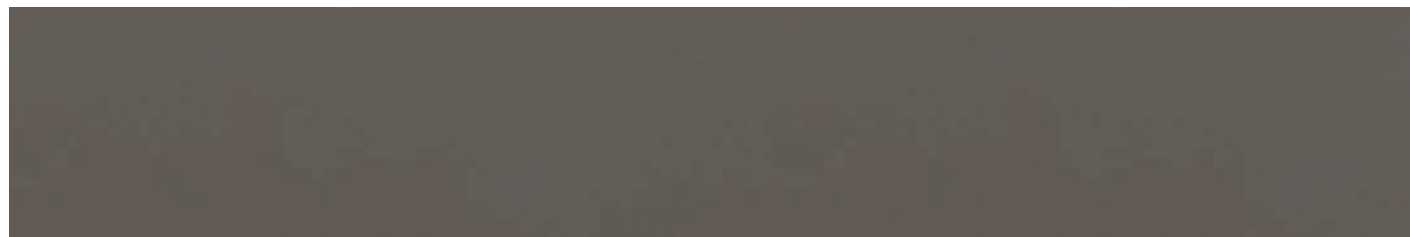
Ваниль Vanilla Vanille



Линен Linen



Латте Latte



ZOV ECO LINE

Вольфрам Серый
Wolfram Grey
Wolfram Grau



Гранат Pomegranate
Granatapfel



Папоротник Fern Farn



Фьорд Fjord



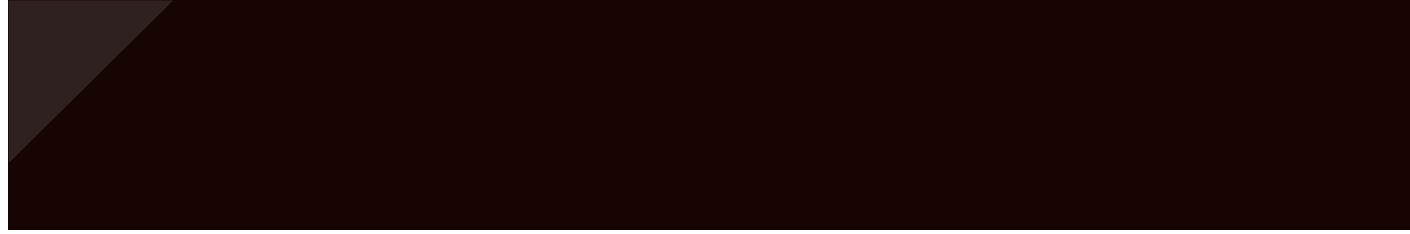
Деним Denim



Морской Marine



Черный Глянец
Black Gloss
Schwarz Glanz



Бистр Глянец Bister Gloss
Bister Glanz



Агава Глянец Agave Gloss
Agave Glanz



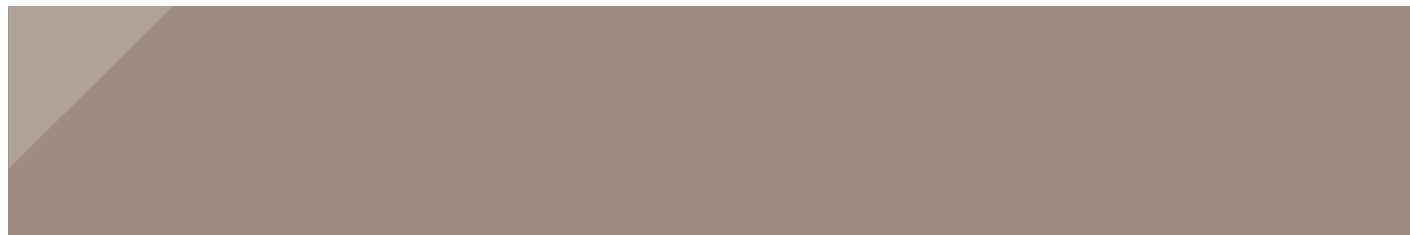
Маренго Marengo



Оникс Серый
Onyx Grey
Onyx Grau

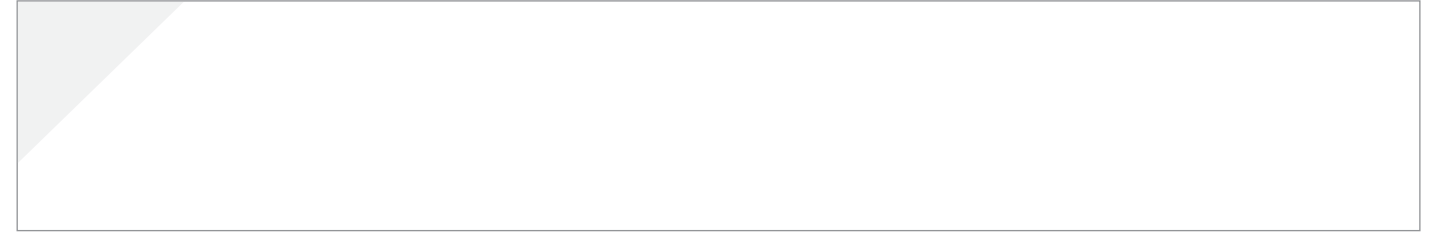


Моккачино Глянец
Mocaccino Gloss
Mocaccino Glanz

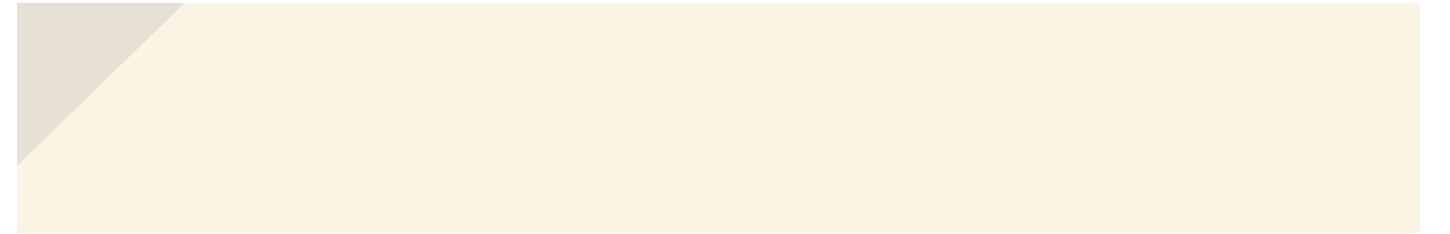


ZOV ECO LINE

Белый Глянец White Gloss
Weiß Glanz



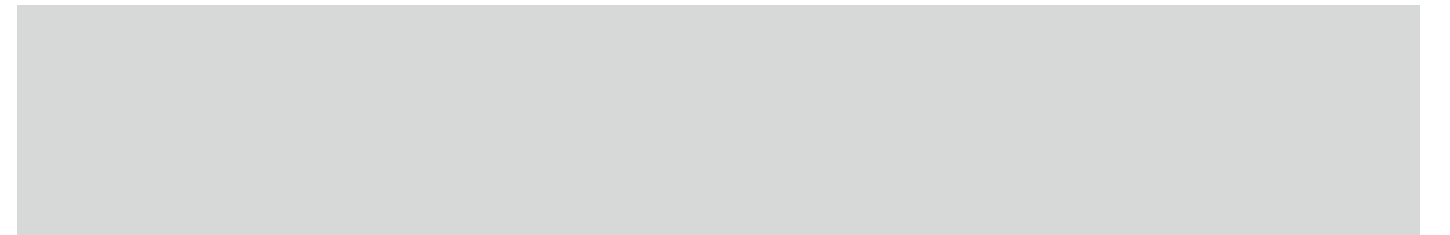
Экрю Глянец Ecru Gloss
Ecru Glanz



Теплый Серый
Warm Grey
Warmes Grau



Сильвер Silver



Белое дерево
White Tree
Weißbaum



Ясень Молочный
Ash Milky
Milchesche





Ясень Белый Ash White
Esche Weiß



Ясень Светло-серый
Ash Light Grey
Esche Hellgrau



Ясень Светлый
Ash Light
Esche Hell



Гикори Hickory



Ясень Мессина Серый
Ash Messina Grey
Esche Messina Grau



Ясень Меланж
Ash Melange
Esche Melange



Ясень Темный
Ash Dark
Esche Dunkel



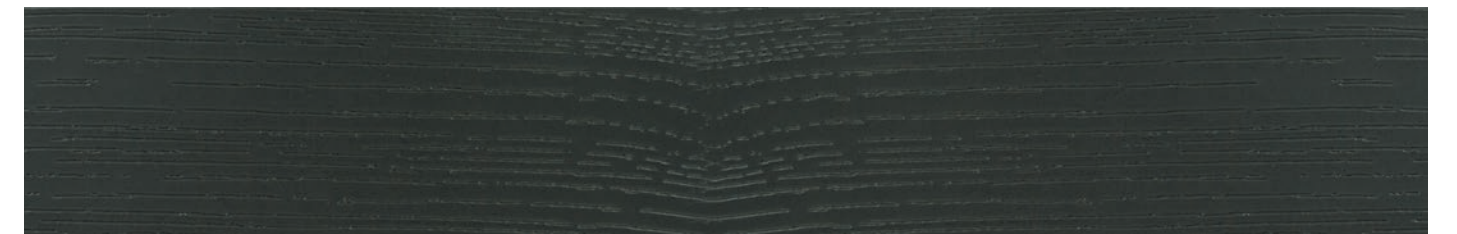
Тик Самоа
Teak Samoa
Teakbaum Samoa



Дуб Мелинда
Oak Melinda
Eiche Melinda



Ясень Графит
Ash Graphite
Esche Graphit



Береза Birch Birke



Дуб Песочный
Sanded Oak
Sandeiche





Дуб Винчестер
Oak Winchester
Eiche Winchester



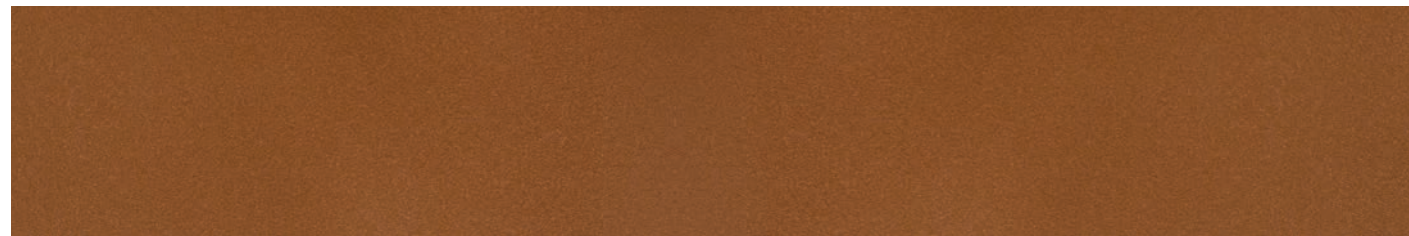
Дуб Ланселот
Oak Lancelot
Eiche Lancelot



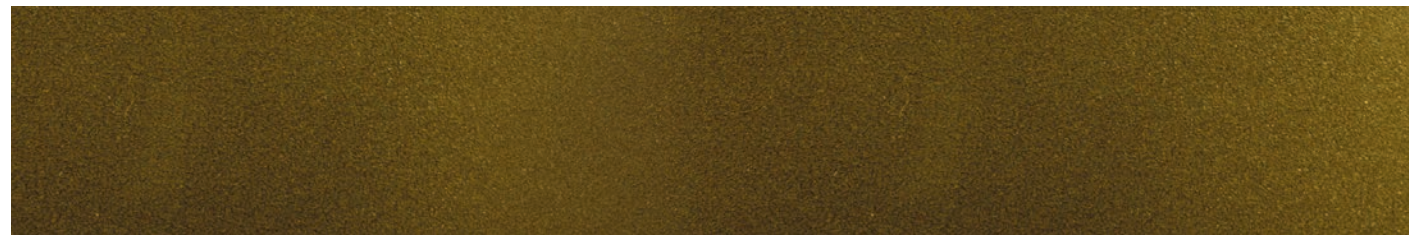
Орех-015 Walnut-015
Nussbaum-015



Медно-коричневый
Copper-brown
Kupferbraun



Оливковое Золото
Olive Gold
Olivengold



Бронзово-коричневый
Bronze Brown
Bronzebraun



Стальной Серый
Steely-grey
Stahlgrau



Темно-синий
Dark Blue
Dunkelblau



Бетон Чикаго
Concrete Chicago
Beton Chicago



Серый Бетон
Concrete Grey
Beton Grau





zov.by | zov.eu



zov.by | zov.eu